

ROBIEL®

UNIDADES EUP | EUI | HEUI

Unidades EUP

PLD MBB Menores
PLD MBB Maiores
Volvo

Unidades EUI

Bosch E1 - Euro 5- Iveco
Bosch EUI PDE- Scania | Iveco
Caterpillar C10 | C12
Caterpillar C13 | C15
Caterpillar C15 | C32
Caterpillar 3500
Cummins N14
Delphi A1 | A2 - Volvo D12 A | C
Delphi E1 - Volvo D12D
Delphi E3 - Volvo D13
Delphi E3 - Freightliner
Detroit Série 60 N2
Detroit Série 60 N3
Daf MX13

Unidades HEUI

Caterpillar C7 | C9
Caterpillar 3116
Caterpillar 3126
Navistar DT466E

UTILIZE A CÂMERA DO SEU CELULAR PARA ESCANEAR O QR CODE E OBTER MAIS INFORMAÇÕES TÉCNICAS DOS PRODUTOS EM NOSSO APLICATIVO **ROBIEL**

BAIXE NOSSO NOVO APP

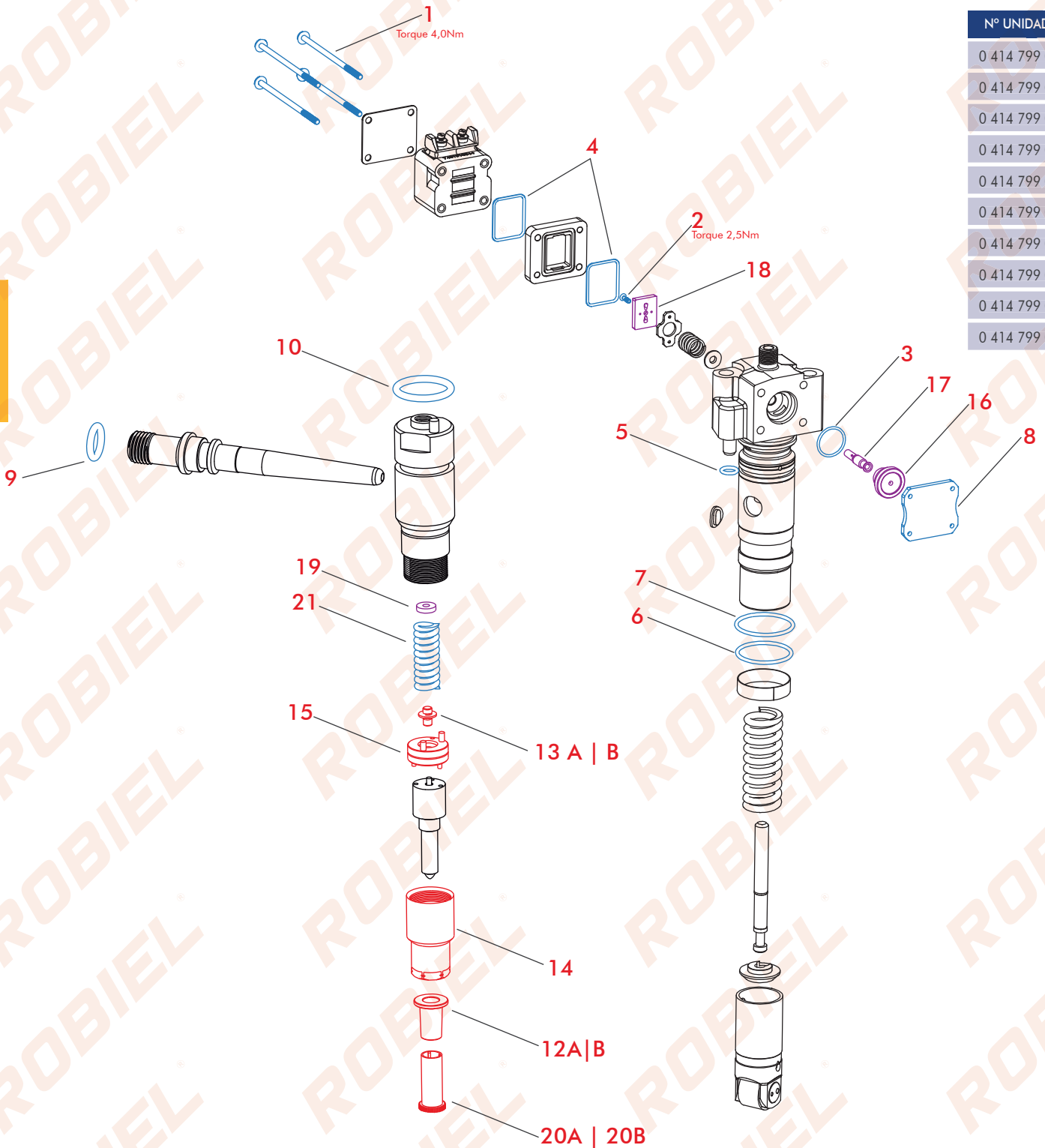


UNIDADES UP PLD MBB - MENORES

5914|915|Acello 915C|1620|1215
 1218|1418|1723|1728|1933
 Atego 2425
 Atego 2428

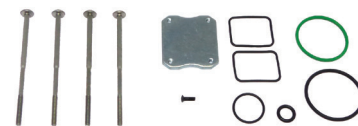
Nº UNIDADES

0 414 799 003
0 414 799 004
0 414 799 006
0 414 799 008
0 414 799 012
0 414 799 013
0 414 799 014
0 414 799 017
0 414 799 019
0 414 799 022

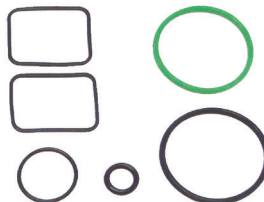


420.90.08
REPARO DA UNIDADE INJETORA EUP SÉRIE 900 COMPLETO

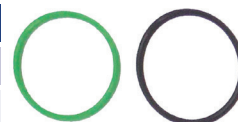
CÓD. REFERÊNCIA		F 00H N37 070		
Nº	CÓD. ROBIEL	REFERÊNCIA	DESCRIÇÃO	EMB.
1	250.20.70	-	Parafuso (torque 4,0Nm)	04pçs.
2	250.21.70	F 00H N35 725	Parafuso (torque 2,5Nm)	01pçs.
3	421.21.18	F 00H N35 723	Anel	01pçs.
4	421.23.31	F 00H N37 008	Anel	02pçs.
5	421.00.925	F 00H N35 985	Anel	01pçs.
6	421.03.726	F 00H N37 622	Anel	01pçs.
7	421.03.826	F 00H N37 621	Anel	01pçs.
8	801.00.40	-	Placa	01pçs.


420.99.994
REPARO DA UNIDADE MBB 4|6 CILINDROS (MENOR) OM904|906 PARCIAL

CÓD. REFERÊNCIA		Unidades Menores 0 414 799 003 008		
Nº	CÓD. ROBIEL	REFERÊNCIA	DESCRIÇÃO	EMB.
3	421.21.18	F 00H N35 723	Anel	01pçs.
4	421.23.31	F 00H N37 008	Anel	02pçs.
5	421.00.925	F 00H N35 985	Anel	01pçs.
6	421.03.726	F 00H N37 622	Anel	01pçs.
7	421.03.826	F 00H N37 621	Anel	01pçs.


420.75.648
REPARO EXTERNO DA UNIDADE INJETORA MBB 712C 4 CILINDROS

CÓD. REFERÊNCIA		F 00H N37 454		
Nº	CÓD. ROBIEL	REFERÊNCIA	DESCRIÇÃO	EMB.
6	421.03.726	F 00H N37 622	Anel	01pçs.
7	421.03.826	F 00H N37 621	Anel	01pçs.


420.37.003
REPARO DO PORTA INJETOR DA UNIDADE MBB 712C 4 CILINDROS

CÓD. REFERÊNCIA		-		
Nº	CÓD. ROBIEL	REFERÊNCIA	DESCRIÇÃO	EMB.
9	421.01.130	A5419970545 2 430 210 082	Anel	01pçs.
10	421.02.130	A5419970645 2 430 210 081	Anel	01pçs.
12	600.03.01	F 00Z W00 001 906 017 07 60	Luva de vedação	01pçs.


409.00.001
REPARO DE MOLA, DISCO E PINO PARA UNIDADES SCANIA

CÓD. REFERÊNCIA		F 000 431 702		
Nº	CÓD. ROBIEL	REFERÊNCIA	DESCRIÇÃO	EMB.
21	225.01.42	2 434 614 040	Mola	01pçs.
13B	305.02.12	F 00H B20 001 2 433 124 393	Pino	01pçs.
15	D00.36.221	2 430 136 221	Disco Intermediário	01pçs.



PEÇAS AVULSAS

Nº	CÓD. ROBIEL	REFERÊNCIA	DESCRIÇÃO	EMB.
2	250.21.70	-	Parafuso do Solenóide da Unidade MBB - Torque 2,5Nm	06pç.
3	421.21.18	F 00H N35 723	Anel da Tampa do Batente da Unidade MBB	06pç.
4	421.23.31	F 00H N37 008	Anel Interno de Vedação do Solenóide	12pç.
5	421.00.925	F 00H N35 985	Anel do Corpo da Unidade Injetora	06pç.
6	421.03.726	F 00H N37 622	Anel da Unidade Injetora MBB 712C Verde	06pç.
7	421.03.826	F 00H N37 621	Anel da Unidade Injetora MBB 712C Preto - Esp: 2,50mm	06pç.
9	421.01.130	A5419970545	Anel do Bastão do Porta Injetor	10pç.
10	421.02.130	A5419970645	Anel do Porta Injetor MBB	10pç.
12A	600.03.01	F 00Z W00 001 906 017 07 60	Luva de Vedação do Bico Injetor - 17,00mm	06pç.
12B	600.03.02	906 017 05 60	Luva de Vedação Motor Série 900 - Maior - 19,00mm	06pç.
13A	305.02.11	2 433 124 377 F 00Z B20 002	Pino de Pressão do Bico 712 Eletrônico	06pç.
13B	305.02.12	2 433 124 393 F 00Z B20 001	Pino de Pressão do Bico da Unidade UI UP	06pç.
14	315.06.27	2 433 349 189	Porca do Bico Injetor MBB 712 914 1215	01pç.
15	D00.36.221	2 430 136 221 F 00Z Z20 003	Disco Intermediário MBB	01pç.
20A	220.03.08	F 00R J02 537 F 00R J03 561 6.000.900.262	Capa Protetora do Bico Injetor Ø 7,00mm	01ct.
20B	220.03.09	F 00H 410 849 F 00Z C88 080 6.000.900.076	Capa Protetora do Bico Injetor Ø 9,00mm	01ct.
21	225.01.42	2 434 614 040	Mola da Unidade MBB / Scania / Iveco	06pç.
R1	340.03.15	A 906 092 0510	Válvula de Retorno MBB OM904 906	01pç.
R2	340.03.151	A 906 092 1210	Válvula de Retorno MBB OM906LA c/ Filtro	01pç.
R3	340.03.26	-	Válvula de Retorno Circuito de Alimentação MBB1938	01pç.
R4	002.01.1433	A 906 070 1433	Tube injetor MBB 712C	01pç.



16

**BUJÃO DA UNIDADE
MERCEDES EUP|PLD**



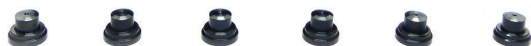
CÓD. ROBIEL	REFERÊNCIA	ESPESSURA(mm)
165.09.50	-	9,50
165.09.51	-	9,51
165.09.52	-	9,52
165.09.53	-	9,53
165.09.54	-	9,54
165.09.55	-	9,55
165.09.56	-	9,56
165.09.57	-	9,57
165.09.58	-	9,58
165.09.59	-	9,59
165.09.60	-	9,60
165.09.61	-	9,61
165.09.62	-	9,62
165.09.63	-	9,63
165.09.64	-	9,64
165.09.66	-	9,66
165.09.67	-	9,67
165.09.68	-	9,68

EMBALAGEM COM 02 PEÇAS



415.00.07

**KIT DE BUJÕES PARA UNIDADES
BOSCH EUP / PLD**



06 Peças por Medida

TOTAL DE 90 PEÇAS

17

**VÁLVULA DE VEDAÇÃO
UNIDADE EUI/PDE - EUP/PLD**



CÓD. ROBIEL	REFERÊNCIA	ESPESSURA(mm)
340.05.01	-	7,000
340.05.02	-	7,005
340.05.03	-	7,010
340.05.04	-	7,015
340.05.05	-	7,020
340.05.06	-	7,025
340.05.07	-	7,030
340.05.08	-	7,040
340.05.09	-	7,050
340.05.10	-	7,060
340.05.11	-	7,070

EMBALAGEM COM 01 PEÇAS



415.00.06

**KIT DE VÁLVULAS PARA UNIDADES
BOSCH EUI / PDE - EUP / PLD**



06 Peças por Medida

TOTAL DE 66 PEÇAS

18 **PLACA DE ATRACAMENTO DA UNIDADE EUP|PLD** 
 Ø Interno: 18,50 Ø Externo: 24,00

CÓD. ROBIEL	REFERÊNCIA	ESPESSURA(mm)
801.03.85	-	3,85
801.03.87	-	3,87
801.03.89	-	3,89
801.03.91	-	3,91
801.03.93	-	3,93
801.03.95	-	3,95
801.03.400	-	4,00
801.03.405	-	4,05
801.03.410	-	4,10

EMBALAGEM COM 04 PEÇAS

415.00.09 KIT DE PLACAS DE ATRACAMENTO PARA UNIDADES BOSCH EUI / PDE - EUP / PLD



06 Peças por Medida

TOTAL DE 54 PEÇAS

19 **CALÇO DO BICO DA UNIDADE EUP|PLD - EUI | PDE** 
 Ø Interno: 3,00 Ø Externo: 8,00

CÓD. ROBIEL	REFERÊNCIA	ESPESSURA(mm)
803.09.080	2 430 102 280	0,80
803.09.085	-	0,85
803.09.090	2 430 102 290	0,90
803.09.095	-	0,95
803.09.10	2 430 102 300	1,00
803.09.105	-	1,05
803.09.11	2 430 102 310	1,10
803.09.115	-	1,15
803.09.12	2 430 102 320	1,20
803.09.125	-	1,25
803.09.13	2 430 102 330	1,30
803.09.135	-	1,35
803.09.14	2 430 102 340	1,40
803.09.145	-	1,45
803.09.15	2 430 102 350	1,50
803.09.155	-	1,55
803.09.16	2 430 102 360	1,60
803.09.165	-	1,65
803.09.17	2 430 102 370	1,70
803.09.175	-	1,75
803.09.18	2 430 102 380	1,80
803.09.185	-	1,85
803.09.19	2 430 102 390	1,90

EMBALAGEM COM 12 PEÇAS



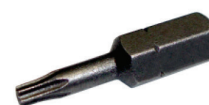
323.01.20

Dispositivo para Testar o Bico MBB



323.01.06

Chave para Soltar o Parafuso Solenóide de Inox Externo



323.01.11

Chave para Soltar o Parafuso da Placa de Atracamento





323.01.3241

Morsa Giratória para Bancada com Pino Trava



323.01.3252

Suporte para Regulagem da



323.02.12

Escova para Limpeza e Remoção de Resíduos Ø 10,00mm



323.01.98

Ferramenta de Retífica do Alojamento da Unidade EUI|EUP Válvulas de 7,000 à 7,030



323.01.99

Ferramenta de Acabamento do Alojamento da Unidade EUI|EUP Válvulas de 7,000 à 7,030



323.01.100

Ferramenta de Desbaste do Alojamento da Unidade EUI|EUP Válvulas de 7,000 à 7,030



323.02.18

Ferramenta de Retífica do Alojamento da Unidade EUI|EUP Válvulas de 7,040 à 7,070



323.02.19

Ferramenta de Acabamento do Alojamento da Unidade EUI|EUP Válvulas de 7,040 à 7,070



323.02.20

Ferramenta de Desbaste do Alojamento da Unidade EUI|EUP Válvulas de 7,040 à 7,070



323.02.13

Óleo de Corte



323.01.792

Ferramenta de Fixar Placa de Apoio do Ajuste do Cursor da Agulha



323.50.041

Kit de Reparação de Unidades Bosch EUI | EUP Troca da Válvula



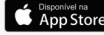
323.50.111

Kit de Reparação de Unidades Bosch EUI | EUP



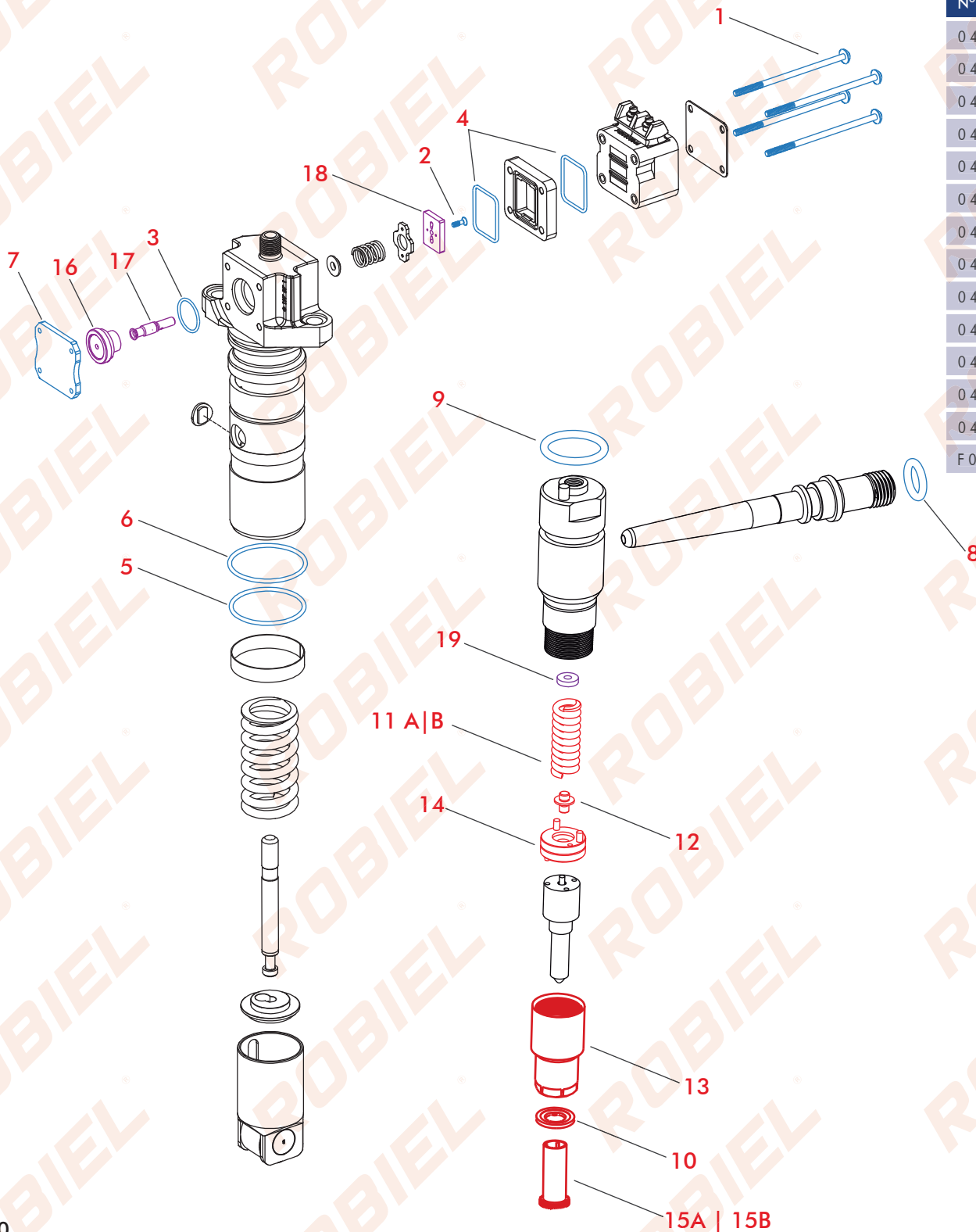
UTILIZE A CÂMERA DO SEU CELULAR PARA ESCANEAR O QR CODE E OBTER MAIS INFORMAÇÕES TÉCNICAS DOS PRODUTOS EM NOSSO APLICATIVO **ROBIEL®**

BAIXE NOSSO NOVO APP



UNIDADES EUP | PLD MBB - MAIORES

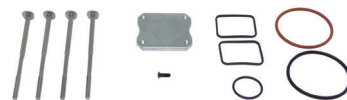
457 | 541 | 542 |
 1938LS | 2638LS | 1938S
 26445S | 1944S | 2638S | 1634LS
 ACXOR2035 | 2040 | 2044 | 2540 | 2544 | 2644



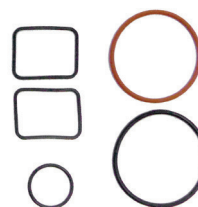
Nº UNIDADES
0 414 799 001
0 414 799 005
0 414 799 007
0 414 799 009
0 414 799 010
0 414 799 011
0 414 799 015
0 414 799 016
0 414 799 018
0 414 799 020
0 414 799 021
0 414 799 023
0 414 799 024
F 000 99D 002

420.70.69
REPARO DA UNIDADE INJETORA UP|PLD 1938 6 CILÍNDROS COMPLETO

CÓD. REFERÊNCIA		F 00H N37 069		
Nº	CÓD. ROBIEL	REFERÊNCIA	DESCRIÇÃO	EMB.
1	250.20.70	-	Parafuso (torque 4,0Nm)	04pçs.
2	250.21.70	F 00H N35 725	Parafuso (torque 2,5Nm)	01pçs.
3	421.21.18	F 00H N35 723	Anel	01pçs.
4	421.23.31	F 00H N37 008	Anel	02pçs.
5	421.04.624	023 997 65 48	Anel	01pçs.
6	421.05.025	023 997 64 48	Anel	01pçs.
7	801.00.40	-	Placa	01pçs.


420.37.070
REPARO DA UNIDADE INJETORA UP|PLD 1938 6 CILÍNDROS PARCIAL

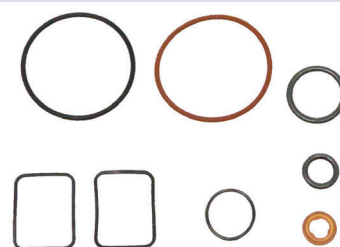
CÓD. REFERÊNCIA				
Nº	CÓD. ROBIEL	REFERÊNCIA	DESCRIÇÃO	EMB.
3	421.21.18	F 00H N35 723	Anel	01pçs.
4	421.23.31	F 00H N37 008	Anel	02pçs.
5	421.04.624	023 997 65 48	Anel	01pçs.
6	421.05.025	023 997 64 48	Anel	01pçs.


420.37.001
REPARO DO PORTA INJETOR MBB 1938

CÓD. REFERÊNCIA				
Nº	CÓD. ROBIEL	REFERÊNCIA	DESCRIÇÃO	EMB.
8	421.01.130	A5419970545 2 430 210 082	Anel	01pçs.
9	421.02.130	A5419970645 2 430 210 081	Anel	01pçs.
10	600.02.01	906 017 02 60	Arruela Esp: 1,50mm	01pçs.


420.37.002
REPARO DA UNIDADE INJETORA E PORTA INJETOR 1938 UP|PLD

CÓD. REFERÊNCIA				
Nº	CÓD. ROBIEL	REFERÊNCIA	DESCRIÇÃO	EMB.
3	421.21.18	F 00H N35 723	Anel	01pçs.
4	421.23.31	F 00H N37 008	Anel	02pçs.
5	421.04.624	023 997 65 48 F 00H N35 933	Anel	01pçs.
6	421.05.025	023 997 64 48 F 00H N35 932	Anel	01pçs.
8	421.01.130	A5419970545 2 430 210 082	Anel	01pçs.
9	421.02.130	A5419970645 2 430 210 081	Anel	01pçs.
10	600.02.01	906 017 02 60	Arruela Esp: 1,50mm	01pçs.

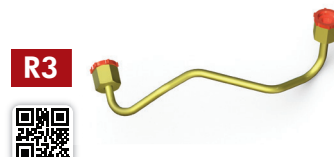
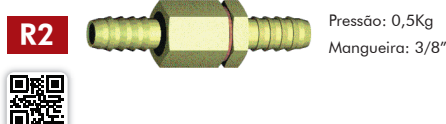
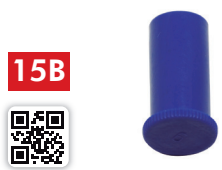

409.00.001
REPARO DE MOLA, DISCO E PINO PARA UNIDADES SCANIA

CÓD. REFERÊNCIA		F 000 431 702		
Nº	CÓD. ROBIEL	REFERÊNCIA	DESCRIÇÃO	EMB.
11A	225.01.42	2 434 614 040	Mola	01pçs.
12	305.02.12	F 00H B20 001 2 433 124 393	Pino	01pçs.
14	D00.36.221	2 430 136 221	Disco Intermediário	01pçs.



PEÇAS AVULSAS

Nº	CÓD. ROBIEL	REFERÊNCIA	DESCRIÇÃO	EMB.
2	250.21.70	-	Parafuso do Solenóide da Unidade MBB	06pç.
3	421.21.18	-	Anel da Tampa do Batente da Unidade MBB 1938	06pç.
4	421.23.31	F 00H N37 008	Anel Interno de Vedação do Solenóide	12pç.
5	421.04.624	023 997 65 48	Anel da Unidade Injetora MBB 1938	06pç.
6	421.05.025	023 997 64 48	Anel da Unidade Injetora MBB 1938 - Preto	06pç.
8	421.01.130	A5419970545	Anel do Porta Injetor MBB	10pç.
9	421.02.130	A5419970645	Anel do Porta Injetor MBB	10pç.
10	600.02.01	906 017 02 60	Arruela do Bico Injetor MBB Eletrônico	01ct.
11A	225.01.42	2 434 614 040	Mola da Unidade MBB / Scania / Iveco	06pç.
11B	225.01.37	2 434 614 041	Mola de Pressão do Injetor MBB 1938	01pç.
12	305.02.12	2 433 124 393 F 00Z B20 001	Pino de Pressão do Bico da Unidade UI UP	06pç.
13	315.06.22	2 433 349 503 2 433 349 189	Porca do Bico da Unidade MBB	02pç.
14	D00.36.221	2 430 136 221 F 00Z Z20 003	Disco Intermediário MBB	01pç.
15A	220.03.08	F 00R J02 537 F 00R J03 561 6.000.900.262	Capa Protetora do Bico Injetor Ø 7,00mm	01ct.
15B	220.03.09	F 00H 410 849 F 00Z C88 080 6.000.900.076	Capa Protetora do Bico Injetor Ø 9,00mm	01ct.
R1	340.03.191	A 457 070 0246	Válvula da Bomba Alimentadora OM457 - c/ microfiltro	01pç.
R2	340.03.26	Pressão 0,5Kg	Válvula de Retorno Circuito de Alimentação MBB 1938	01pç.
R3	002.01.1033	A 457 070 1033	Tube injetor MBB 1938	01pç.



16

**BUJÃO DA UNIDADE
MERCEDES EUP|PLD**



CÓD. ROBIEL	REFERÊNCIA	ESPESSURA(mm)
165.09.50	-	9,50
165.09.51	-	9,51
165.09.52	-	9,52
165.09.53	-	9,53
165.09.54	-	9,54
165.09.55	-	9,55
165.09.56	-	9,56
165.09.57	-	9,57
165.09.58	-	9,58
165.09.59	-	9,59
165.09.60	-	9,60
165.09.61	-	9,61
165.09.62	-	9,62
165.09.63	-	9,63
165.09.64	-	9,64
165.09.66	-	9,66
165.09.67	-	9,67
165.09.68	-	9,68

EMBALAGEM COM 02 PEÇAS



415.00.07

KIT DE BUJÕES PARA UNIDADES
BOSCH EUP / PLD



06 Peças por Medida

TOTAL DE 90 PEÇAS

17

**VÁLVULA DE VEDAÇÃO
UNIDADE EUI/PDE - EUP/PLD**



CÓD. ROBIEL	REFERÊNCIA	ESPESSURA(mm)
340.05.01	-	7,000
340.05.02	-	7,005
340.05.03	-	7,010
340.05.04	-	7,015
340.05.05	-	7,020
340.05.06	-	7,025
340.05.07	-	7,030
340.05.08	-	7,040
340.05.09	-	7,050
340.05.10	-	7,060
340.05.11	-	7,070

EMBALAGEM COM 01 PEÇAS



415.00.06

KIT DE VÁLVULAS PARA UNIDADES
BOSCH EUI / PDE - EUP / PLD



06 Peças por Medida

TOTAL DE 66 PEÇAS

18 **PLACA DE ATRACAMENTO DA UNIDADE EUP|PLD** 
 Ø Interno: 18,50 Ø Externo: 24,00



CÓD. ROBIEL	REFERÊNCIA	ESPESSURA(mm)
801.03.85	-	3,85
801.03.87	-	3,87
801.03.89	-	3,89
801.03.91	-	3,91
801.03.93	-	3,93
801.03.95	-	3,95
801.03.400	-	4,00
801.03.405	-	4,05
801.03.410	-	4,10

EMBALAGEM COM 04 PEÇAS

415.00.09 KIT DE PLACAS DE ATRACAMENTO PARA UNIDADES BOSCH EUI / PDE - EUP / PLD



06 Peças por Medida

TOTAL DE 54 PEÇAS

19 **CALÇO DO BICO DA UNIDADE EUP|PLD - EUI | PDE** 
 Ø Interno: 3,00 Ø Externo: 8,00



CÓD. ROBIEL	REFERÊNCIA	ESPESSURA(mm)
803.09.080	2 430 102 280	0,80
803.09.085	-	0,85
803.09.090	2 430 102 290	0,90
803.09.095	-	0,95
803.09.10	2 430 102 300	1,00
803.09.105	-	1,05
803.09.11	2 430 102 310	1,10
803.09.115	-	1,15
803.09.12	2 430 102 320	1,20
803.09.125	-	1,25
803.09.13	2 430 102 330	1,30
803.09.135	-	1,35
803.09.14	2 430 102 340	1,40
803.09.145	-	1,45
803.09.15	2 430 102 350	1,50
803.09.155	-	1,55
803.09.16	2 430 102 360	1,60
803.09.165	-	1,65
803.09.17	2 430 102 370	1,70
803.09.175	-	1,75
803.09.18	2 430 102 380	1,80
803.09.185	-	1,85
803.09.19	2 430 102 390	1,90

EMBALAGEM COM 12 PEÇAS



323.01.20

Dispositivo para Testar o Bico MBB



323.01.06

Chave para Soltar o Parafuso Solenóide de Inox Externo



323.01.11

Chave para Soltar o Parafuso da Placa de Atracamento





323.01.3241

Morsa Giratória para Bancada com Pino Trava



323.01.3252

Suporte para Regulagem da



323.02.12

Escova para Limpeza e Remoção de Resíduos Ø 10,00mm



323.01.98

Ferramenta de Retífica do Alojamento da Unidade EUI|EUP

Válvulas de 7,000 à 7,030



323.01.99

Ferramenta de Acabamento do Alojamento da Unidade EUI|EUP

Válvulas de 7,000 à 7,030



323.01.100

Ferramenta de Desbaste do Alojamento da Unidade EUI|EUP

Válvulas de 7,000 à 7,030



323.02.18

Ferramenta de Retífica do Alojamento da Unidade EUI|EUP

Válvulas de 7,040 à 7,070



323.02.19

Ferramenta de Acabamento do Alojamento da Unidade EUI|EUP

Válvulas de 7,040 à 7,070



323.02.20

Ferramenta de Desbaste do Alojamento da Unidade EUI|EUP

Válvulas de 7,040 à 7,070



323.02.13

Óleo de Corte



323.01.792

Ferramenta de Fixar Placa de Apoio do Ajuste do Cursor da Agulha



323.50.041

Kit de Reparação de Unidades Bosch EUI | EUP Troca da Válvula



323.50.111

Kit de Reparação de Unidades Bosch EUI | EUP



UTILIZE A CÂMERA DO SEU CELULAR PARA ESCANEAR O QR CODE E OBTER MAIS INFORMAÇÕES TÉCNICAS DOS PRODUTOS EM NOSSO APLICATIVO **ROBIEL®**

BAIXE NOSSO NOVO APP



UNIDADES UP VOLVO

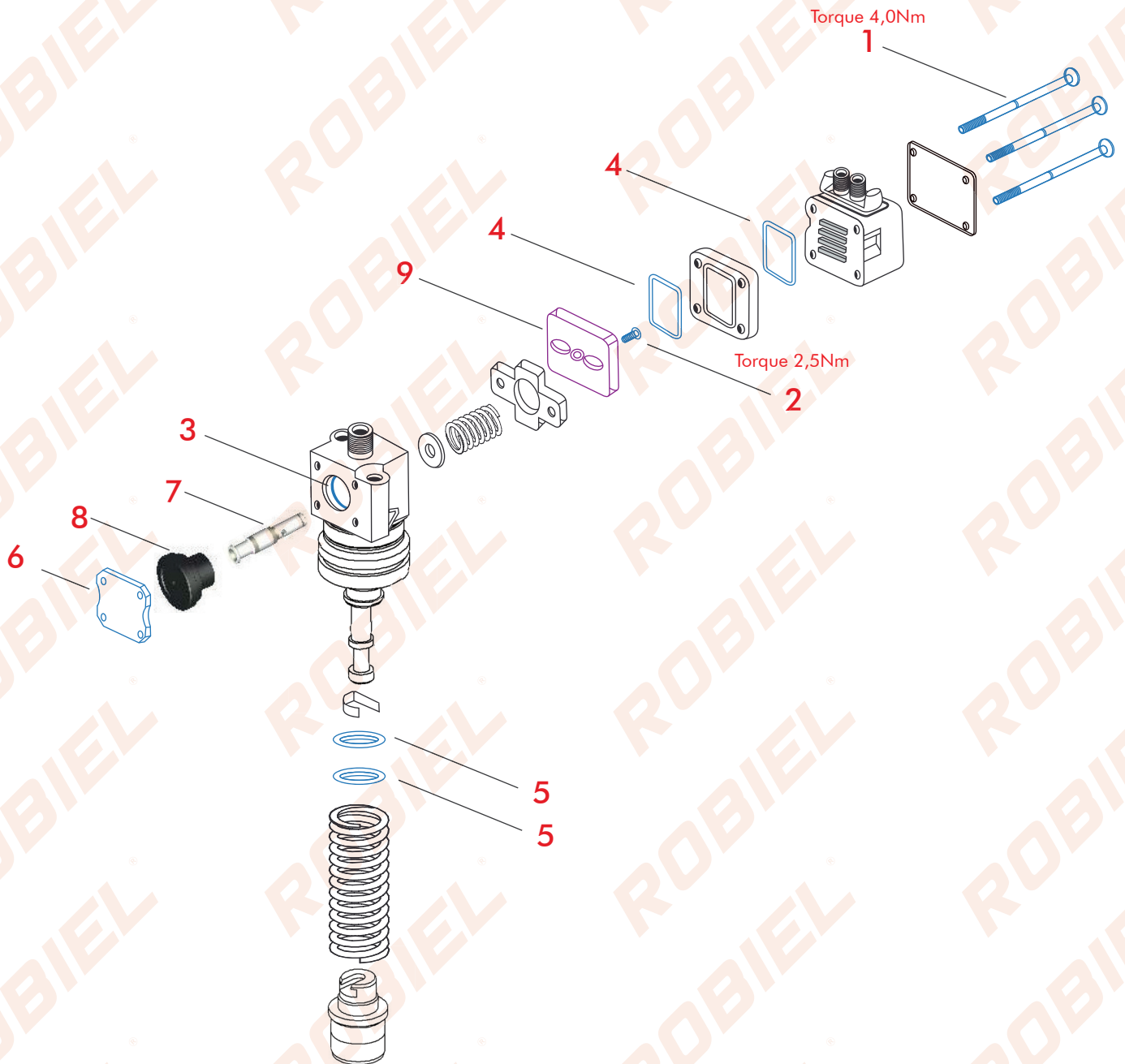
Volvo L120E | L90E | L70E |
EC210B | EC140B | KHD | Deutz
D6D Tier 2 | D4D | PLD 1A100

Nº UNIDADES

0 414 750 002

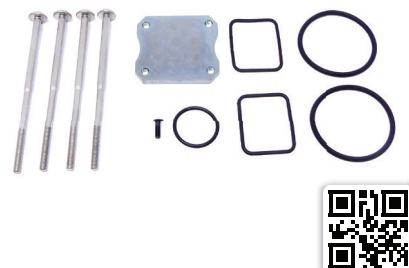
0 414 750 003

0 414 750 004



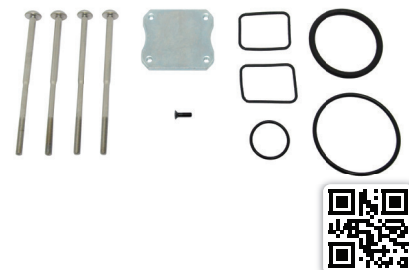
420.00.52 REPARO DA UNIDADE INJETORA UP VOLVO 0 414 750 002 | 0414 750 003 | 0 414 750 004

CÓD. REFERÊNCIA		F 000 41P 052		
Nº	CÓD. ROBIEL	REFERÊNCIA	DESCRIÇÃO	EMB.
1	250.20.70	-	Parafuso (torque 4,0Nm)	04pç.
2	250.21.70	F 00H N35 725	Parafuso (torque 2,5Nm)	01pç.
3	421.21.18	F 00H N35 723	Anel	01pç.
4	421.23.31	F 00H N37 008	Anel	02pç.
5	421.03.826	F 00H N37 621	Anel	02pç.
6	801.00.40	-	Placa	01pç.



410.37.759 REPARO PARA CAMINHÕES RENAULT / MACK

CÓD. REFERÊNCIA		F 00H N37 759		
Nº	CÓD. ROBIEL	REFERÊNCIA	DESCRIÇÃO	EMB.
1	250.20.70	-	Parafuso (torque 4,0Nm)	04pç.
2	250.21.70	F 00H N35 725	Parafuso (torque 2,5Nm)	01pç.
3	421.21.18	F 00H N35 723	Anel	01pç.
4	421.23.31	F 00H N37 008	Anel	02pç.
5	421.05.025	-	Anel	01pç.
5	421.40.40	-	Anel	01pç.
6	801.00.40	-	Placa	01pç.



PEÇAS AVULSAS

Nº	CÓD. ROBIEL	REFERÊNCIA	DESCRIÇÃO	EMB.
2	250.21.70	-	Parafuso do Solenóide da Unidade	06pç.
3	421.21.18	-	Anel da Tampa do Batente da Unidade	06pç.
4	421.23.31	-	Anel Interno de Vedação do Solenóide	12pç.



7 **VÁLVULA DE VEDAÇÃO UNIDADE EUI/PDE - EUP/PLD**

CÓD. ROBIEL	REFERÊNCIA	ESPESSURA(mm)
340.05.01	-	7,000
340.05.02	-	7,005
340.05.03	-	7,010
340.05.04	-	7,015
340.05.05	-	7,020
340.05.06	-	7,025
340.05.07	-	7,030
340.05.08	-	7,040
340.05.09	-	7,050
340.05.10	-	7,060
340.05.11	-	7,070



415.00.06 KIT DE VÁLVULAS PARA UNIDADES BOSCH EUI / PDE - EUP / PLD



06 Peças por Medida
TOTAL DE 66 PEÇAS

EMBALAGEM COM 01 PEÇAS

8

**BUJÃO DA UNIDADE
MERCEDES EUP | PLD**



CÓD. ROBIEL	REFERÊNCIA	ESPESSURA(mm)
165.09.50	-	9,50
165.09.51	-	9,51
165.09.52	-	9,52
165.09.53	-	9,53
165.09.54	-	9,54
165.09.55	-	9,55
165.09.56	-	9,56
165.09.57	-	9,57
165.09.58	-	9,58
165.09.59	-	9,59
165.09.60	-	9,60
165.09.61	-	9,61
165.09.62	-	9,62
165.09.63	-	9,63
165.09.64	-	9,64

EMBALAGEM COM 02 PEÇAS

415.00.07 KIT DE BUJÕES PARA UNIDADES BOSCH EUP / PLD



06 Peças por Medida

TOTAL DE 90 PEÇAS



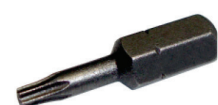
323.01.20

Dispositivo para Testar o Bico MBB



323.01.06

Chave para Soltar o Parafuso Solenóide de Inox Externo



323.01.11

Chave para Soltar o Parafuso da Placa de Atracamento



9

**PLACA DE ATRACAMENTO DA
UNIDADE EUP | PLD**



Ø Interno: 18,50 Ø Externo: 24,00



CÓD. ROBIEL	REFERÊNCIA	ESPESSURA(mm)
801.03.85	-	3,85
801.03.87	-	3,87
801.03.89	-	3,89
801.03.91	-	3,91
801.03.93	-	3,93
801.03.95	-	3,95
801.03.400	-	4,00
801.03.405	-	4,05
801.03.410	-	4,10

EMBALAGEM COM 04 PEÇAS

415.00.09 KIT DE PLACAS DE ATRACAMENTO PARA UNIDADES BOSCH EUI / PDE - EUP / PLD



06 Peças por Medida

TOTAL DE 54 PEÇAS



323.01.3241

Morsa Giratória para Bancada com Pino Trava



323.01.3252

Suporte para Regulagem da



323.02.12

Escova para Limpeza e Remoção de Resíduos Ø 10,00mm



323.01.98

Ferramenta de Retífica do Alojamento da Unidade EUI|EUP
Válvulas de 7,000 à 7,030



323.01.99

Ferramenta de Acabamento do Alojamento da Unidade EUI|EUP
Válvulas de 7,000 à 7,030



323.01.100

Ferramenta de Desbaste do Alojamento da Unidade EUI|EUP
Válvulas de 7,000 à 7,030



323.02.18

Ferramenta de Retífica do Alojamento da Unidade EUI|EUP
Válvulas de 7,040 à 7,070



323.02.19

Ferramenta de Acabamento do Alojamento da Unidade EUI|EUP
Válvulas de 7,040 à 7,070



323.02.20

Ferramenta de Desbaste do Alojamento da Unidade EUI|EUP
Válvulas de 7,040 à 7,070



323.02.13

Óleo de Corte



323.01.792

Ferramenta de Fixar Placa de Apoio do Ajuste do Cursor da Agulha



323.50.041

Kit de Reparação de Unidades Bosch EUI | EUP Troca da Válvula



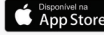
323.50.111

Kit de Reparação de Unidades Bosch EUI | EUP



UTILIZE A CÂMERA DO SEU CELULAR PARA ESCANEAR O QR CODE E OBTER MAIS INFORMAÇÕES TÉCNICAS DOS PRODUTOS EM NOSSO APLICATIVO **ROBIEL**

BAIXE NOSSO NOVO APP

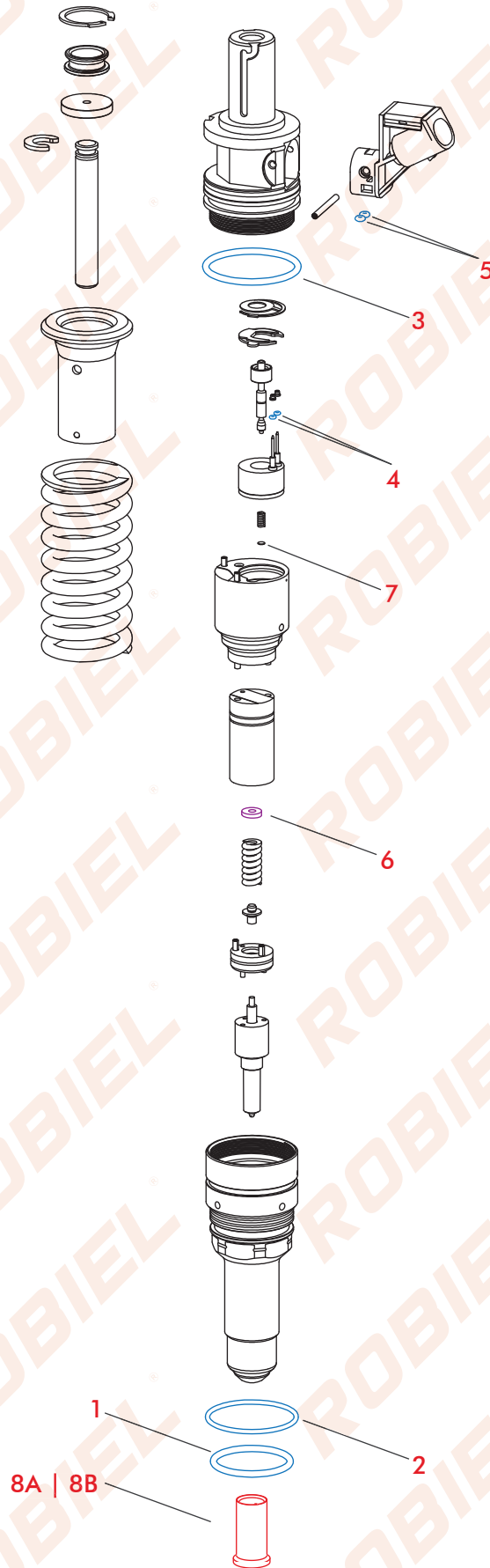


UNIDADES EUI E1 - EURO5

Case NH
Iveco

Nº UNIDADES

0 414 703 004
0 414 703 008
0 414 703 009
0 414 703 010
0 414 703 013



420.22.007
REPARO EXTERNO DA UNIDADE BOSCH EUI E1 - IVECO EURO5

CÓD. REFERÊNCIA		F 00H 4S0 001		
Nº	CÓD. ROBIEL	REFERÊNCIA	DESCRIÇÃO	EMB.
1	421.03.026	F 00H N36 044	Anel	01pç.
2	421.03.516	F 00H 410 535	Anel	01pç.
3	421.03.726	F 00H N37 810	Anel	01pç.


420.22.009
REPARO DO CHICOTE DA UNIDADE IVECO EURO5

CÓD. REFERÊNCIA				
Nº	CÓD. ROBIEL	REFERÊNCIA	DESCRIÇÃO	EMB.
4	421.00.071	-	Anel Inferior do Chicote	12pç.
5	421.00.072	F 00H 410 535	Anel Superior do Chicote	12pç.


PEÇAS AVULSAS

Nº	CÓD. ROBIEL	REFERÊNCIA	DESCRIÇÃO	EMB.
8A	220.03.08	F 00R J02 537 F 00R J03 561 6.000.900.262	Capa Protetora do Bico Injetor Ø 7,00mm	01ct.
8B	220.03.09	F 00H 410 849 F 002 C88 080 6.000.900.076	Capa Protetora do Bico Injetor Ø 9,00mm	01ct.


6
**CALÇO DO BICO DA UNIDADE
EUI E1 EURO 5**

Ø Interno: 3,00 Ø Externo: 8,00



CÓD. ROBIEL	REFERÊNCIA	ESPESSURA(mm)
803.09.080	2 430 102 280	0,80
803.09.085	-	0,85
803.09.090	2 430 102 290	0,90
803.09.095	-	0,95
803.09.10	2 430 102 300	1,00
803.09.105	-	1,05
803.09.11	2 430 102 310	1,10
803.09.115	-	1,15
803.09.12	2 430 102 320	1,20
803.09.125	-	1,25
803.09.13	2 430 102 330	1,30
803.09.135	-	1,35
803.09.14	2 430 102 340	1,40
803.09.145	-	1,45
803.09.15	2 430 102 350	1,50
803.09.155	-	1,55
803.09.16	2 430 102 360	1,60
803.09.165	-	1,65
803.09.17	2 430 102 370	1,70
803.09.175	-	1,75
803.09.18	2 430 102 380	1,80
803.09.185	-	1,85
803.09.19	2 430 102 390	1,90

EMBALAGEM COM 12 PEÇAS

7
**CALÇO DO ATRACAMENTO
DA UNIDADE EUI E1 EURO 5**

Ø Externo: 2,80



CÓD. ROBIEL	REFERÊNCIA	ESPESSURA(mm)
800.28.030	-	0,30
800.28.035	-	0,35
800.28.040	-	0,40
800.28.045	-	0,45
800.28.050	-	0,50
800.28.060	-	0,60

EMBALAGEM COM 12 PEÇAS


323.01.221

 Dispositivo de Testar
o Bico da Unidade EURO 5

323.01.64

 Dispositivo para Retirada do
Comando - Iveco


UTILIZE A CÂMERA DO SEU CELULAR PARA ESCANEAR O QR CODE E OBTER MAIS INFORMAÇÕES TÉCNICAS DOS PRODUTOS EM NOSSO APLICATIVO **ROBIEL**

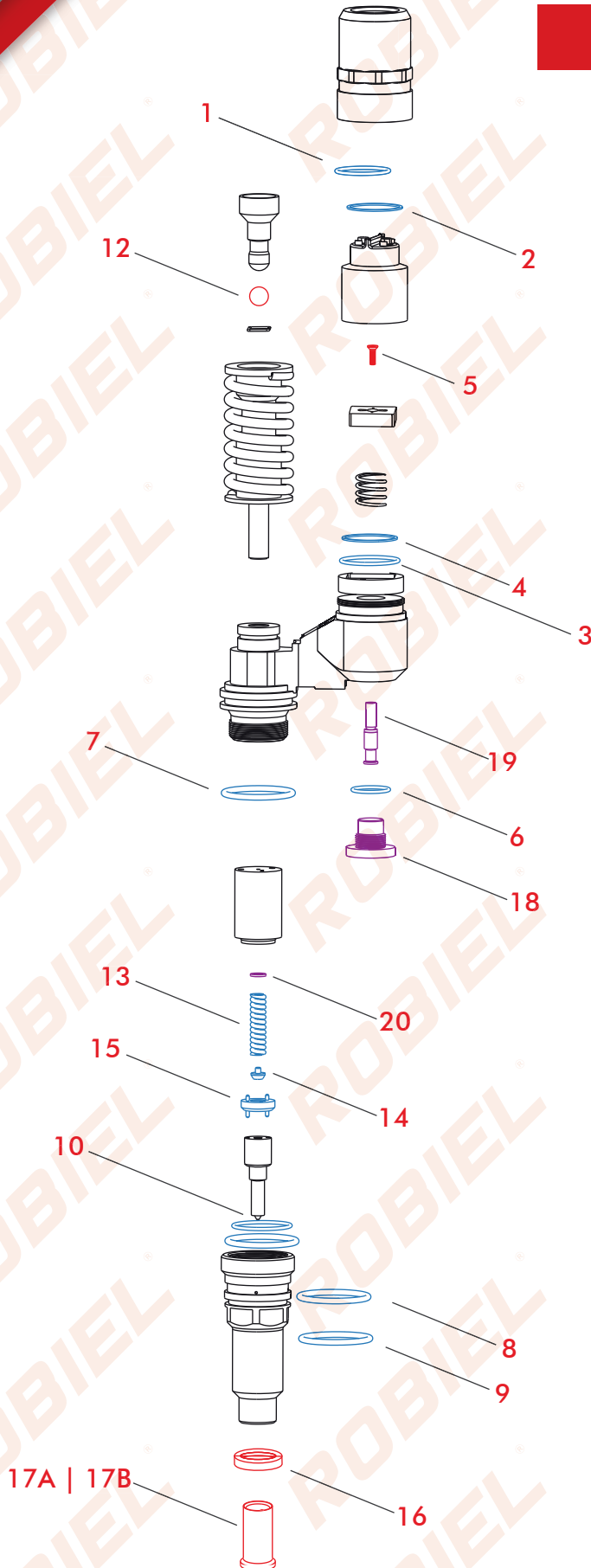
BAIXE NOSSO NOVO APP



UNIDADES EUI | PDE

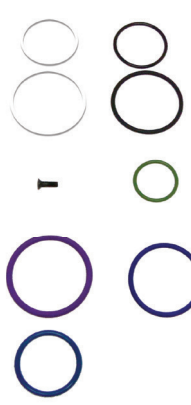

Scania
Iveco

UNIDADES SCANIA	UNIDADES VOLVO	UNIDADES IVECO STRALIS CURSOR 13	UNIDADES IVECO CAVALLINO CURSOR 8
0 414 701 005	0 414 701 004	0 414 701 006	0 414 700 002
0 414 701 007	0 414 702 002	0 414 701 013	0 414 700 003
0 414 701 008	0 414 702 003	0 414 701 021	0 414 700 004
0 414 701 016	0 414 702 005	0 414 701 022	0 414 700 005
0 414 701 017	0 414 702 006	-	0 414 700 006
0 414 701 018	0 414 702 007	-	0 414 700 007
0 414 701 019	0 414 702 009	-	0 414 700 008
0 414 701 020	0 414 702 010	-	0 414 700 010
0 414 701 030	0 414 702 012	-	-
0 414 701 032	0 414 702 013	-	-
0 414 701 035	0 414 702 014	-	-
0 414 701 036	0 414 702 015	-	-
0 414 701 043	0 414 702 016	-	-
0 414 701 044	-	-	-
0 414 701 045	-	-	-
0 414 701 046	-	-	-



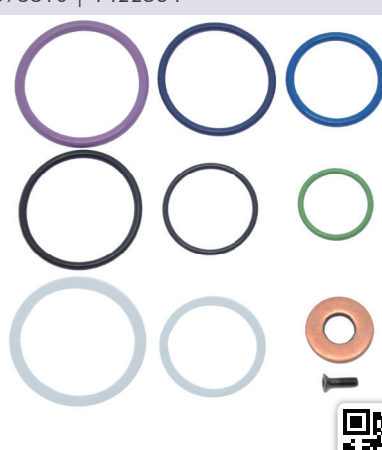

420.22.000 REPARO DA UNIDADE INJETORA SCANIA 124 COMPLETO

CÓD. REFERÊNCIA				
Nº	CÓD. ROBIEL	REFERÊNCIA	DESCRIÇÃO	EMB.
1	424.02.628	Jogo de Anéis de Vedação do Solenóide F 00H N37 928 F 00H 410 850	Anel de Teflon	01pç.
2	421.02.615		Anel	01pç.
3	424.03.437		Anel de Teflon	01pç.
4	421.03.220		Anel	01pç.
5	250.21.70		Parafuso	01pç.
6	421.01.918		Anel	01pç.
7	421.03.530	Jogo de Anéis Externos F 00V X99 999 142.2564	Anel	01pç.
8	421.03.224		Anel	01pç.
9	421.02.524		Anel	01pç.

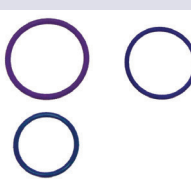

420.22.011 REPARO DA UNIDADE SCANIA 124 COM ARRUELA DO BICO

CÓD. REFERÊNCIA		F 00H 410 850 F 00H N37 928 F 00V X99 999 SCANIA 1398810 1422564		
Nº	CÓD. ROBIEL	REFERÊNCIA	DESCRIÇÃO	EMB.
1	424.02.628	-	Anel de Teflon	01pç.
2	421.02.615	-	Anel	01pç.
3	424.03.437	F 00H N37 326	Anel de Teflon	01pç.
4	421.03.220	F 00H N37 327	Anel	01pç.
5	250.21.70	F 00H N35 725	Parafuso	01pç.
6	421.01.918	F 00H N36 540	Anel	01pç.
7	421.03.530	F 00H N35 728	Anel	01pç.
8	421.03.224	F 00H N37 149	Anel	01pç.
9	421.02.524	F 00H N37 150	Anel	01pç.
10	609.20.20B	1421424	Arruela	01pç.

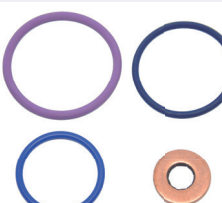
420.22.564 REPARO EXTERNO DA UNIDADE SCANIA 124

CÓD. REFERÊNCIA		F 00V X99 999 142.2564		
Nº	CÓD. ROBIEL	REFERÊNCIA	DESCRIÇÃO	EMB.
7	421.03.530	F 00H N35 728	Anel	01pç.
8	421.03.224	F 00H N37 149	Anel	01pç.
9	421.02.524	F 00H N37 150	Anel	01pç.

420.22.565 REPARO EXTERNO DA UNIDADE SCANIA 124 COM ARRUELA DO BICO

CÓD. REFERÊNCIA		F 00V X99 999 SCANIA 1422564		
Nº	CÓD. ROBIEL	REFERÊNCIA	DESCRIÇÃO	EMB.
7	421.03.530	F 00H N35 728	Anel	01pç.
8	421.03.224	F 00H N37 149	Anel	01pç.
9	421.02.524	F 00H N37 150	Anel	01pç.
10	609.20.20B	1421424	Arruela	01pç.

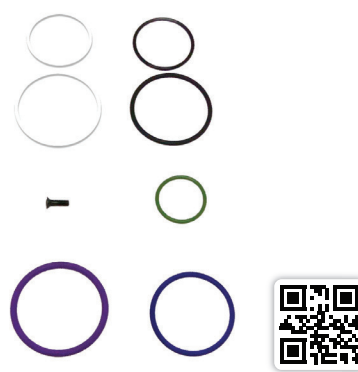



420.37.927		REPARO INTERNO DA PORCA DA UNIDADE SCANIA		
CÓD. REFERÊNCIA		F 00H N37 927		
Nº	CÓD. ROBIEL	REFERÊNCIA	DESCRIÇÃO	EMB.
10	424.03.234	F 00H N37 343	Anel	01 pç.
11	421.03.117	F 00H N37 195	Anel	01 pç.

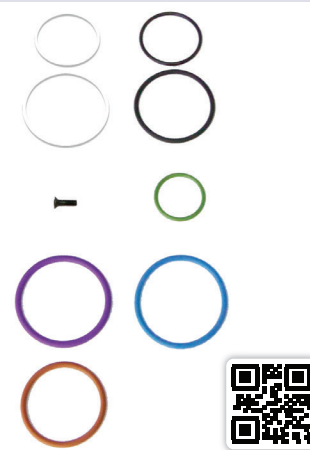
UNIDADES INJETORAS 0 414 701 005 | 007 | 008 | 016



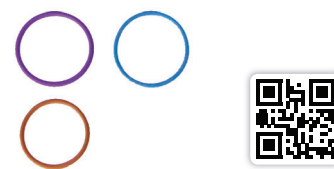
420.22.002		REPARO DA UNIDADE INJETORA VOLVO BOSCH COMPLETO		
CÓD. REFERÊNCIA				
Nº	CÓD. ROBIEL	REFERÊNCIA	DESCRIÇÃO	EMB.
1	424.02.628	Jogo de Anéis de Vedação do Solenóide F 00H N37 928	Anel de Teflon	01 pç.
2	421.02.615		Anel	01 pç.
3	424.03.437		Anel de Teflon	01 pç.
4	421.03.220		Anel	01 pç.
5	250.21.70		Parafuso	01 pç.
6	421.01.918		Anel	01 pç.
7	421.03.530	Jogo de Anéis Externos F 00V X99 992	Anel	01 pç.
8	421.03.224		Anel	01 pç.



420.22.0041		REPARO DA UNIDADE IVECO STRALIS CURSOR 13 COMPLETO		
CÓD. REFERÊNCIA				
Nº	CÓD. ROBIEL	REFERÊNCIA	DESCRIÇÃO	EMB.
1	424.02.628	Jogo de Anéis de Vedação do Solenóide F 00H N37 928	Anel de Teflon	01 pç.
2	421.02.615		Anel	01 pç.
3	424.03.437		Anel de Teflon	01 pç.
4	421.03.220		Anel	01 pç.
5	250.21.70		Parafuso	01 pç.
6	421.01.918		Anel	01 pç.
7	421.03.530	Jogo de Anéis Externos F 00V X99 995	Anel	01 pç.
8	421.03.424		Anel	01 pç.
9	421.03.026		Anel	01 pç.

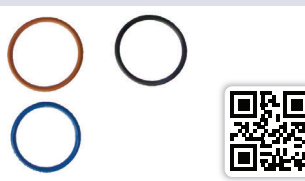


420.X9.9995		REPARO EXTERNO DA UNIDADE IVECO STRALIS CURSOR 13		
CÓD. REFERÊNCIA		F 00V X99 995		
Nº	CÓD. ROBIEL	REFERÊNCIA	DESCRIÇÃO	EMB.
7	421.03.530	Jogo de Anéis Externos F 00V X99 995	Anel	01 pç.
8	421.03.424		Anel	01 pç.
9	421.03.026		Anel	01 pç.

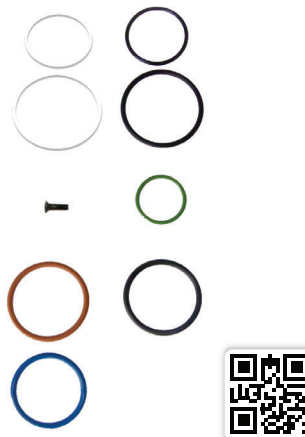


420.X99.996 REPARO EXTERNO DA UNIDADE IVECO CAVALLINO CURSOR 8


CÓD. REFERÊNCIA		F 00V X9 996		
Nº	CÓD. ROBIEL	REFERÊNCIA	DESCRIÇÃO	EMB.
7	421.03.026	F 00H N37 036	Anel	01pç.
8	421.02.825	F 00H N37 331	Anel	01pç.
9	421.02.726	F 00H N36 044	Anel	01pç.


420.22.008 REPARO DA UNIDADE IVECO CAVALLINO CURSOR 8 COMPLETO

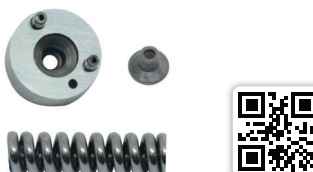
CÓD. REFERÊNCIA				
Nº	CÓD. ROBIEL	REFERÊNCIA	DESCRIÇÃO	EMB.
1	424.02.628	Jogo de Anéis de Vedação do Solenóide F 00H N37 928	Anel de Teflon	01pç.
2	421.02.615		Anel	01pç.
3	424.03.437		Anel de Teflon	01pç.
4	421.03.220		Anel	01pç.
5	250.21.70		Parafuso	01pç.
6	421.01.918		Anel	01pç.
7	421.03.026	Jogo de Anéis Externos F 00V X99 996	Anel	01pç.
8	421.02.825		Anel	01pç.
9	421.02.726		Anel	01pç.


420.37.9282 REPARO DO SOLENOIDE SCANIA | IVECO

CÓD. REFERÊNCIA		F 00H N37 928		
Nº	CÓD. ROBIEL	REFERÊNCIA	DESCRIÇÃO	EMB.
1	424.02.628	-	Anel de Teflon	01pç.
2	421.02.615	-	Anel	01pç.
3	424.03.437	F 00H N37 326	Anel de Teflon	01pç.
4	421.03.220	F 00H N37 327	Anel	01pç.
5	250.21.70	F 00H N35 725	Parafuso	01pç.
6	421.01.918	F 00H N36 540	Anel	01pç.


409.00.001 REPARO DE MOLA, DISCO E PINO PARA UNIDADES SCANIA

CÓD. REFERÊNCIA		F 000 431 702		
Nº	CÓD. ROBIEL	REFERÊNCIA	DESCRIÇÃO	EMB.
13	225.01.42	2 434 614 040	Mola	01pç.
14	305.02.12	F 00H B20 001 2 433 124 393	Pino	01pç.
15	D00.36.221	2 430 136 221	Disco Intermediário	01pç.



PEÇAS AVULSAS

Nº	CÓD. ROBIEL	REFERÊNCIA	DESCRIÇÃO	EMB.
5	250.21.70	F 00H N35 725	Parafuso do Solenóide da Unidade Scania	06pç.
12	190.50.10	-	Esfera de Aço da Unidade Scania Ø 10,00mm	06pç.
13	225.01.42	2 434 614 040	Mola do Bico Injetor da Unidade Scania	06pç.
14	305.02.12	F 00Z B20 001 2 433 124 393	Pino de Pressão do Bico da Unidade Scania	06pç.
15	D00.36.221	2 430 136 221	Disco Intermediário Scânia Eletrônico	01pç.
16	609.20.20B	1421424	Arruela do Bico Scania 420 Eletrônico	06pç.
17A	220.03.08	F 00R J02 537 F 00R J03 561 6.000.900.262	Capa Protetora do Bico Injetor Ø 7,00mm	01ct.
17B	220.03.09	F 00H 410 849 F 00Z C88 080 6.000.900.076	Capa Protetora do Bico Injetor Ø 9,00mm	01ct.
R1	340.03.163	1379215 2 417 413 092 2 417 413 108	Válvula de Retorno Scania 124 (380/420) c/ Pressão de 6,0Kg	01pç.
R2	340.03.165	-	Válvula de Retorno Scania 124 (380/420) c/ Pressão de 3,5Kg	01pç.
R3	340.03.31	1368497 - 2 417 413 085	Válvula de Retorno Iveco Strallis c/ Pressão de 4,5Kg	01pç.



20

CALÇO DO BICO DA EUP|PLD - EUI | PDE

Ø Interno: 3,00 Ø Externo: 8,00



CÓD. ROBIEL	REFERÊNCIA	ESPESSURA(mm)	CÓD. ROBIEL	REFERÊNCIA	ESPESSURA(mm)
803.09.080	2 430 102 280	0,80	803.09.14	2 430 102 340	1,40
803.09.085	-	0,85	803.09.145	-	1,45
803.09.090	2 430 102 290	0,90	803.09.15	2 430 102 350	1,50
803.09.095	-	0,95	803.09.155	-	1,55
803.09.10	2 430 102 300	1,00	803.09.16	2 430 102 360	1,60
803.09.105	-	1,05	803.09.165	-	1,65
803.09.11	2 430 102 310	1,10	803.09.17	2 430 102 370	1,70
803.09.115	-	1,15	803.09.175	-	1,75
803.09.12	2 430 102 320	1,20	803.09.18	2 430 102 380	1,80
803.09.125	-	1,25	803.09.185	-	1,85
803.09.13	2 430 102 330	1,30	803.09.19	2 430 102 390	1,90
803.09.135	-	1,35	-	-	-

EMBALAGEM COM 12 PEÇAS

18

BUJÃO DA UNIDADE EUI|PDE



CÓD. ROBIEL	REFERÊNCIA	ESPESSURA(mm)
165.12.72	-	14,72
165.12.73	-	14,73
165.12.74	-	14,74
165.12.75	-	14,75
165.12.76	-	14,76
165.12.77	-	14,77
165.12.78	-	14,78
165.12.79	-	14,79
165.12.80	-	14,80

EMBALAGEM COM 02 PEÇAS

19

VÁLVULA DE VEDAÇÃO UNIDADE EUI/PDE - EUP/PLD



CÓD. ROBIEL	REFERÊNCIA	ESPESSURA(mm)
340.05.01	-	7,000
340.05.02	-	7,005
340.05.03	-	7,010
340.05.04	-	7,015
340.05.05	-	7,020
340.05.06	-	7,025
340.05.07	-	7,030
340.05.08	-	7,040
340.05.09	-	7,050
340.05.10	-	7,060
340.05.11	-	7,070

EMBALAGEM COM 01 PEÇAS

415.00.08

KIT DE BUJÕES PARA UNIDADES BOSCH EUI / PDE



06 Peças por Medida

TOTAL DE 54 PEÇAS

415.00.06

KIT DE VÁLVULAS PARA UNIDADES BOSCH EUI / PDE - EUP / PLD



06 Peças por Medida

TOTAL DE 66 PEÇAS



323.01.151

Dispositivo de Teste de Bico da
Unidade UI Scania|Volvo|Iveco
Rosca M31x1,00mm



*Não aplicada da unidade Volvo 0 414 701 003



323.01.22

Dispositivo de Teste do Bico da
Unidade Iveco Cavallino
Rosca M28x1,00mm



323.01.11

Chave para Soltar o Parafuso
da Placa de Atracamento



324.08.38

Chave da Porca do Bico Injetor
Scania|Iveco - Ø38,00mm



323.02.13

Óleo de Corte



323.02.12

Escova para Limpeza e
Remoção de Resíduos
Ø 10,00mm



323.01.98

Ferramenta de Retífica do
Alojamento da Unidade
EUI|EUP
Válvulas de 7,000 à 7,030



323.01.99

Ferramenta de Acabamento
do Alojamento da Unidade
EUI|EUP
Válvulas de 7,000 à 7,030



323.01.100

Ferramenta de Desbaste
do Alojamento da Unidade
EUI|EUP
Válvulas de 7,000 à 7,030



323.02.18

Ferramenta de Retífica do
Alojamento da Unidade
EUI|EUP
Válvulas de 7,040 à 7,070



323.02.19

Ferramenta de Acabamento
do Alojamento da Unidade
EUI|EUP
Válvulas de 7,040 à 7,070



323.02.20

Ferramenta de Desbaste
do Alojamento da Unidade
EUI|EUP
Válvulas de 7,040 à 7,070





323.50.041

Kit de Reparação de
Unidades Bosch EUI | EUP
Troca da Válvula



323.50.111

Kit de Reparação de
Unidades Bosch EUI | EUP



323.01.64

Dispositivo para Retirada do
Comando - Iveco



323.01.3241

Morsa Giratória para Bancada
com Pino Trava



324.15.01

Suporte de Montagem e
Desmontagem de Unidades



324.15.05

Mordente para Montagem e
Desmontagem de Unidades



UTILIZE A CÂMERA DO SEU CELULAR PARA ESCANEAR O QR CODE E OBTER MAIS INFORMAÇÕES TÉCNICAS DOS PRODUTOS EM NOSSO APLICATIVO **ROBIEL**

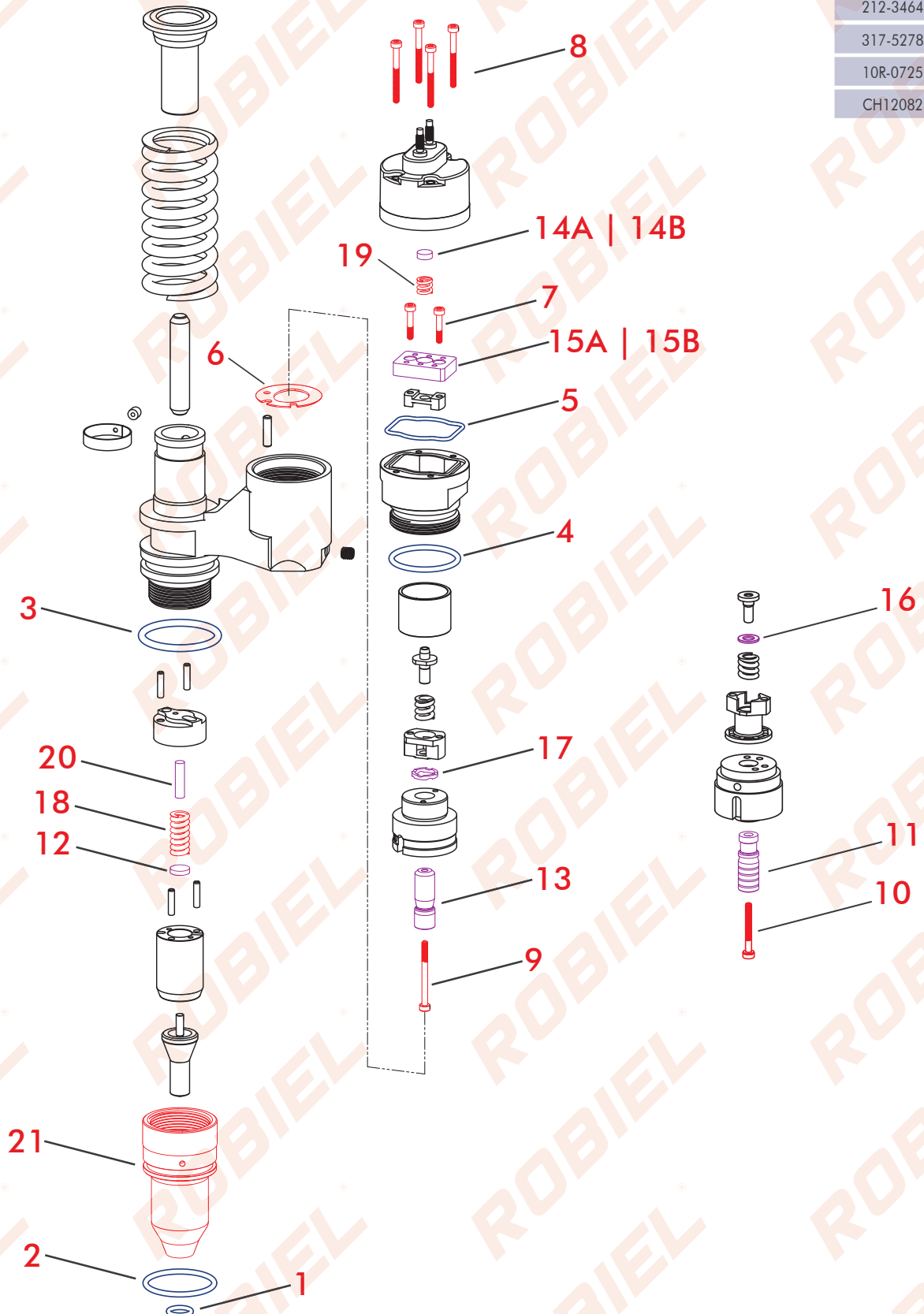
BAIXE NOSSO NOVO APP



UNIDADE CATERPILLAR C10|C12

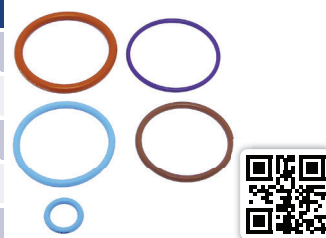
INJETORES

- 212-3464
- 317-5278
- 10R-0725
- CH12082



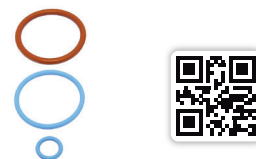
410.61.3198 REPARO DA UNIDADE CATERPILLAR EUI C10 | C12

CÓD. REFERÊNCIA				
1198784.000 2153198.000 9X7317.000				
Nº	CÓD. ROBIEL	REFERÊNCIA	DESCRIÇÃO	EMB.
1	421.01.021	9X-7317	Anel	01pç.
2	421.03.326	230-3728	Anel	01pç.
3	421.03.535	215-3198	Anel	01pç.
4	421.03.225	-	Anel	01pç.
5	421.03.516	-	Anel	01pç.



410.61.3198 REPARO EXTERNO DA UNIDADE CATERPILLAR EUI C10 | C12

CÓD. REFERÊNCIA				
Nº	CÓD. ROBIEL	REFERÊNCIA	DESCRIÇÃO	EMB.
1	421.01.021	9X-7317	Anel	01pç.
2	421.03.326	230-3728	Anel	01pç.
3	421.03.535	215-3198	Anel	01pç.



PEÇAS AVULSAS

Nº	CÓD. ROBIEL	REFERÊNCIA	DESCRIÇÃO	EMB.
6	800.00.02	-	Defletor Solenóide	06pç.
7	250.22.0316	-	Parafuso Allen Atracamento Unidade Caterpillar	08pç.
8	250.21.06	-	Parafuso Allen Solenóide	04pç.
9	250.22.0335	-	Parafuso da Válvula da Unidade Caterpillar	12pç.
10	250.21.08	-	Parafuso Allen	04pç.
18	225.01.63	-	Mola do Bico das Unidades Caterpillar EUI	12pç.
19	225.01.69	-	Mola do Bico das Unidades Caterpillar EUI	06pç.
21	315.06.65	118-9030 / 118-9035	Porca de Bico Caterpillar C12/C15	01pç.



11 **VÁLVULA DA UNIDADE CARTERPILLAR**

CÓD. ROBIEL	REFERÊNCIA	ESPESSURA(mm)
340.06.0000	-	10,000
340.06.005	-	10,005
340.06.010	DP-V1000	10,010
340.06.015	-	10,015

EMBALAGEM COM 01 PEÇA

15 A **PLACA DE ATRACAMENTO**

CÓD. ROBIEL	REFERÊNCIA	ESPESSURA(mm)
801.06.76	-	6,76
801.06.78	-	6,78
801.06.80	-	6,80
801.06.82	-	6,82
801.06.84	-	6,84
801.06.86	-	6,86

EMBALAGEM COM 06 PEÇAS

13 **VÁLVULA DA UNIDADE**

CÓD. ROBIEL	REFERÊNCIA	ESPESSURA(mm)
340.07.200	-	10,200
340.07.205	-	10,205
340.07.210	-	10,210
340.07.215	-	10,215

EMBALAGEM COM 01 PEÇA

15 B **PLACA DE ATRACAMENTO**

CÓD. ROBIEL	REFERÊNCIA	ESPESSURA(mm)
801.08.15	-	8,15
801.08.17	-	8,17
801.08.19	-	8,19
801.08.21	-	8,21
801.08.23	-	8,23
801.08.25	-	8,25

EMBALAGEM COM 06 PEÇAS

**14
A**
**CALÇO DA BOBINA
UNIDADE CATERPILLAR**
 Ø 7,70 - INOX


CÓD. ROBIEL	REFERÊNCIA	ESPESSURA(mm)
800.08.250	-	2,50
800.08.255	-	2,55
800.08.260	-	2,60
800.08.265	-	2,65
800.08.270	-	2,70
800.08.275	-	2,75
800.08.280	-	2,80
800.08.285	-	2,85
800.08.290	-	2,90
800.08.295	-	2,95
800.08.300	-	3,00
800.08.305	-	3,05
800.08.310	-	3,10
800.08.320	-	3,20

EMBALAGEM COM 12 PEÇAS

17
**CALÇO ONDULADO DE
REGULAGEM DO ATRACAMENTO**


CÓD. ROBIEL	REFERÊNCIA	ESPESSURA(mm)
800.13.190	-	1,90
800.13.191	-	1,91
800.13.192	-	1,92
800.13.193	-	1,93
800.13.194	-	1,94
800.13.195	-	1,95
800.13.196	-	1,96
800.13.197	-	1,97
800.13.198	-	1,98
800.13.199	-	1,99
800.13.200	-	2,00
800.13.201	-	2,01
800.13.202	-	2,02

EMBALAGEM COM 06 PEÇAS

**14
B**
**CALÇO DA BOBINA
UNIDADE CATERPILLAR**
 Ø 5,90- LATÃO


CÓD. ROBIEL	REFERÊNCIA	ESPESSURA(mm)
303.01.08	-	2,30
303.01.09	-	2,35
303.01.10	-	2,40
303.01.11	-	2,45
303.01.12	-	2,50
303.01.13	-	2,55
303.01.01	-	2,60
303.01.02	-	2,65
303.01.03	-	2,70
303.01.04	-	2,75
303.01.05	-	2,80
303.01.06	-	2,85
303.01.07	-	2,90

EMBALAGEM COM 12 PEÇAS

12
**CALÇO DO BICO
UNIDADE CATERPILLAR**


CÓD. ROBIEL	REFERÊNCIA	ESPESSURA(mm)
800.10.150	-	1,50
800.10.155	-	1,55
800.10.160	-	1,60
800.10.165	-	1,65
800.10.170	-	1,70
800.10.175	-	1,75
800.10.180	-	1,80
800.10.185	-	1,85
800.10.190	-	1,90
800.10.195	-	1,95
800.10.200	-	2,00
800.10.205	-	2,05
800.10.210	-	2,10
800.10.215	-	2,15
800.10.220	-	2,20
800.10.225	-	2,25
800.10.230	-	2,30
800.10.235	-	2,35
800.10.240	-	2,40
800.10.245	-	2,45
800.10.250	-	2,50
800.10.255	-	2,55
800.10.260	-	2,60

EMBALAGEM COM 12 PEÇAS

16
**CALÇO DO AJUSTE DO PRIMEIRO
ATRACAMENTO DA UNIDADE**

Ø INTERNO: 5,40 Ø EXTERNO: 10,20



CÓD. ROBIEL	REFERÊNCIA	ESPESSURA(mm)
805.10.05	-	0,05
805.10.050	-	0,50
805.10.060	-	0,60
805.10.070	-	0,70
805.10.080	-	0,80
805.10.090	-	0,90
805.10.095	-	0,95
805.10.100	-	1,00
805.10.105	-	1,05
805.10.110	-	1,10
805.10.115	-	1,15
805.10.120	-	1,20
805.10.125	-	1,25
805.10.130	-	1,30

EMBALAGEM COM 12 PEÇAS

20
**PINO DA MOLA DAS
UNIDADES CATERPILLAR**


CÓD. ROBIEL	REFERÊNCIA	ESPESSURA(mm)
800.05.1880	-	18,80
800.05.1882	-	18,82
800.05.1884	-	18,84
800.05.1886	-	18,86
800.05.1888	-	18,88
800.05.1890	-	18,90
800.05.1892	-	18,92
800.05.1894	-	18,94
800.05.1896	-	18,96
800.05.1898	-	18,98
800.05.1900	-	19,00
800.05.1902	-	19,02
800.05.1904	-	19,04
800.05.1906	-	19,06
800.05.1908	-	19,08
800.05.1910	-	19,10

EMBALAGEM COM 06 PEÇAS


324.17.342

 Ferramenta de desbaste
do Assento do Defletor

324.18.342

 Ferramenta de acabamento
do Assento do Defletor

323.02.13

Óleo de Corte


323.50.221

 Kit de Reparação Unidades
DELPHI EUI / CATERPILLAR
EUI C10 / C12 / C15 / C18 /
C32 / 3500 SÉRIES

323.50.231

 Kit de Reparação Unidades
DELPHI EUI SÉRIE A1 / A3 -
VOLVO D12A / D12C -
Caterpillar EUI
C10/C12/C15/C18/C32
3500 Séries

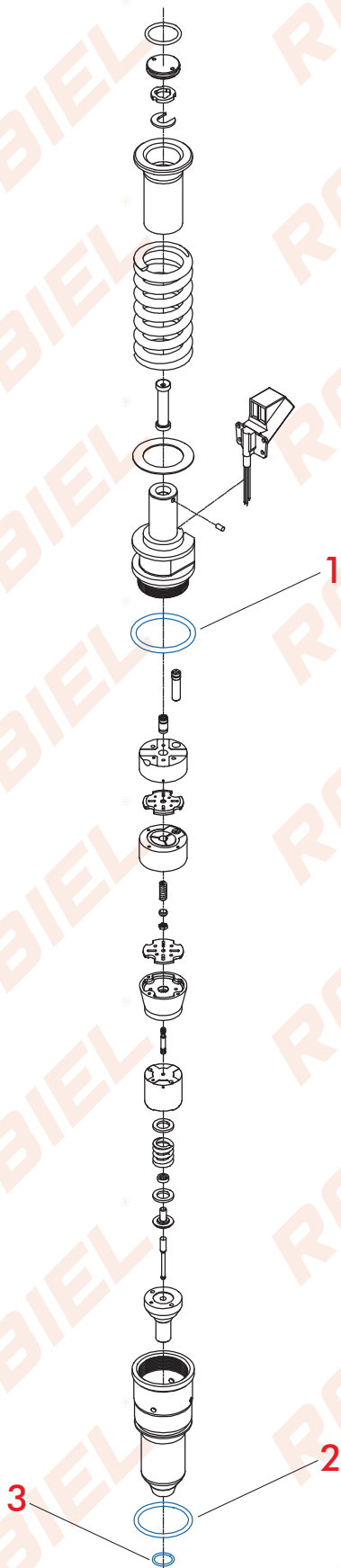

UTILIZE A CÂMERA DO SEU CELULAR PARA ESCANEAR O QR CODE E OBTER MAIS INFORMAÇÕES TÉCNICAS DOS PRODUTOS EM NOSSO APLICATIVO **ROBIEL**

BAIXE NOSSO NOVO APP



UNIDADE CATERPILLAR EUI C13 | C15

3406E - 14.6L | PERKINS



410.61.015

REPARO EXTERNO UNIDADES CATERPILLAR C13 | C15 ACERT

CÓD. REFERÊNCIA		248-1394		
Nº	CÓD. ROBIEL	REFERÊNCIA	DESCRIÇÃO	EMB.
4	421.03.635	2303775.000	Anel Oring	01pç.
5	421.03.326	2303728.000	Anel Oring	01pç.
6	421.01.021	9X7317.000	Anel Oring	01pç.



323.01.3241

Morsa Giratória para Bancada com Pino Trava



324.15.01

Suporte de Montagem e Desmontagem de Unidades



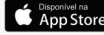
324.13.271

Dispositivo para remover a mola da Unidade Delphi | Caterpillar

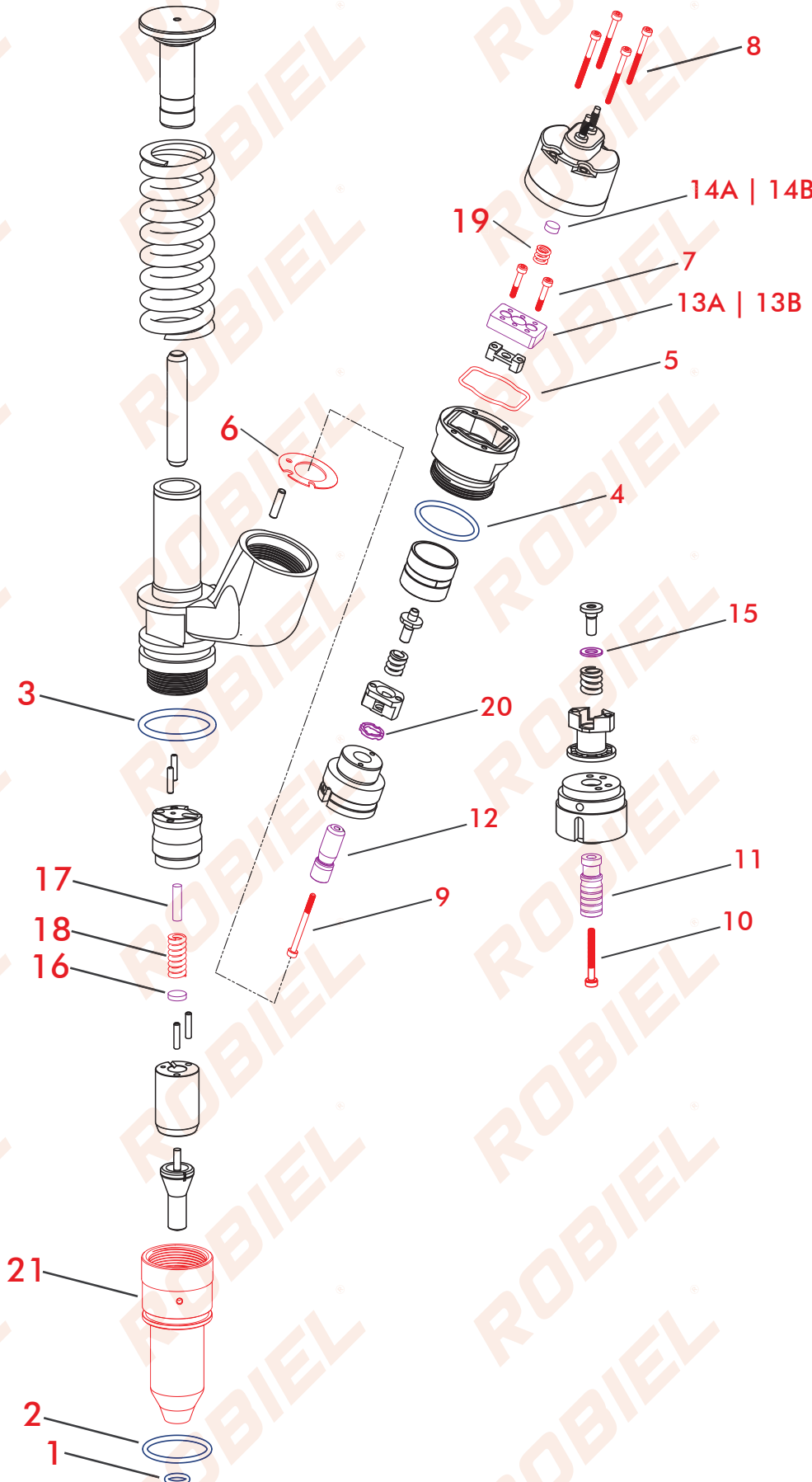


UTILIZE A CÂMERA DO SEU CELULAR PARA ESCANEAR O QR CODE E OBTER MAIS INFORMAÇÕES TÉCNICAS DOS PRODUTOS EM NOSSO APLICATIVO **ROBIEL**

BAIXE NOSSO NOVO APP



UNIDADE CATERPILLAR C15 | C32



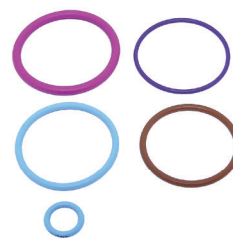
INJETORES
118-9030
118-9035
140-8993
211-3023
249-0709
249-0713
253-0615
291-5911
10R-8988
20R-2284
20R-2285
0R-4893
0R-4894
0R-9256
CH10948
CH11945

410.61.394
REPARO DA UNIDADE CATERPILLAR C15/C32

CÓD. REFERÊNCIA


248-1394


Nº	CÓD. ROBIEL	REFERÊNCIA	DESCRIÇÃO	EMB.
1	421.01.021	9X-7317	Anel Oring	01pç.
2	421.03.326	230-3728	Anel Oring	01pç.
3	421.03.635	230-3775	Anel Oring	01pç.
4	421.03.225	-	Anel	01pç.
5	421.03.516	-	Anel	01pç.



PEÇAS AVULSAS

Nº	CÓD. ROBIEL	REFERÊNCIA	DESCRIÇÃO	EMB.
6	800.00.02	-	Defletor Solenóide	06pç.
7	250.22.0316	-	Parafuso Allen Atracamento Unidade Caterpillar	08pç.
8	250.21.06	-	Parafuso Allen Solenóide	04pç.
9	250.22.0335	-	Parafuso da Válvula da Unidade Caterpillar	12pç.
10	250.21.08	-	Parafuso Allen	04pç.
18	225.01.63	-	Mola do Bico das Unidades Caterpillar EUI	12pç.
19	225.01.69	-	Mola do Bico das Unidades Caterpillar EUI	06pç.
21	315.06.65	-	Porca do Bico Unidades - C12 C15	01pç.



11	VÁLVULA DA UNIDADE CARTERPILLAR		
	CÓD. ROBIEL	REFERÊNCIA	ESPESSURA(mm)
	340.06.0000	-	10,000
	340.06.005	-	10,005
	340.06.010	DP-V1000	10,010
	340.06.015	-	10,015
EMBALAGEM COM 01 PEÇA			

13	VÁLVULA DA UNIDADE		
	CÓD. ROBIEL	REFERÊNCIA	ESPESSURA(mm)
	340.07.200	-	10,200
	340.07.205	-	10,205
	340.07.210	-	10,210
	340.07.215	-	10,215
EMBALAGEM COM 01 PEÇA			

13 A	PLACA DE ATRACAMENTO		
	CÓD. ROBIEL	REFERÊNCIA	ESPESSURA(mm)
	801.06.76	-	6,76
	801.06.78	-	6,78
	801.06.80	-	6,80
	801.06.82	-	6,82
	801.06.84	-	6,84
	801.06.86	-	6,86
EMBALAGEM COM 06 PEÇAS			

13 B	PLACA DE ATRACAMENTO		
	CÓD. ROBIEL	REFERÊNCIA	ESPESSURA(mm)
	801.08.15	-	8,15
	801.08.17	-	8,17
	801.08.19	-	8,19
	801.08.21	-	8,21
	801.08.23	-	8,23
	801.08.25	-	8,25
EMBALAGEM COM 06 PEÇAS			

**14
A**
**CALÇO DA BOBINA
UNIDADE CATERPILLAR**
 Ø 7,70 - INOX


CÓD. ROBIEL	REFERÊNCIA	ESPESSURA(mm)
800.08.250	-	2,50
800.08.255	-	2,55
800.08.260	-	2,60
800.08.265	-	2,65
800.08.270	-	2,70
800.08.275	-	2,75
800.08.280	-	2,80
800.08.285	-	2,85
800.08.290	-	2,90
800.08.295	-	2,95
800.08.300	-	3,00
800.08.305	-	3,05
800.08.310	-	3,10
800.08.320	-	3,20

EMBALAGEM COM 12 PEÇAS

15
**CALÇO DO AJUSTE DO PRIMEIRO
ATRACAMENTO DA UNIDADE**
 Ø INTERNO: 5,40 Ø EXTERNO: 10,20


CÓD. ROBIEL	REFERÊNCIA	ESPESSURA(mm)
805.10.05	-	0,05
805.10.050	-	0,50
805.10.060	-	0,60
805.10.070	-	0,70
805.10.080	-	0,80
805.10.090	-	0,90
805.10.095	-	0,95
805.10.100	-	1,00
805.10.105	-	1,05
805.10.110	-	1,10
805.10.115	-	1,15
805.10.120	-	1,20
805.10.125	-	1,25
805.10.130	-	1,30

EMBALAGEM COM 12 PEÇAS

**14
B**
**CALÇO DA BOBINA
UNIDADE CATERPILLAR**
 Ø 5,90 - LATÃO


CÓD. ROBIEL	REFERÊNCIA	ESPESSURA(mm)
303.01.08	-	2,30
303.01.09	-	2,35
303.01.10	-	2,40
303.01.11	-	2,45
303.01.12	-	2,50
303.01.13	-	2,55
303.01.01	-	2,60
303.01.02	-	2,65
303.01.03	-	2,70
303.01.04	-	2,75
303.01.05	-	2,80
303.01.06	-	2,85
303.01.07	-	2,90

EMBALAGEM COM 12 PEÇAS

16
**CALÇO DO BICO
UNIDADE CATERPILLAR**


CÓD. ROBIEL	REFERÊNCIA	ESPESSURA(mm)
800.10.150	-	1,50
800.10.155	-	1,55
800.10.160	-	1,60
800.10.165	-	1,65
800.10.170	-	1,70
800.10.175	-	1,75
800.10.180	-	1,80
800.10.185	-	1,85
800.10.190	-	1,90
800.10.195	-	1,95
800.10.200	-	2,00
800.10.205	-	2,05
800.10.210	-	2,10
800.10.215	-	2,15
800.10.220	-	2,20
800.10.225	-	2,25
800.10.230	-	2,30
800.10.235	-	2,35
800.10.240	-	2,40
800.10.245	-	2,45
800.10.250	-	2,50
800.10.255	-	2,55
800.10.260	-	2,60

EMBALAGEM COM 12 PEÇAS

17 **PINO DA MOLLA DAS UNIDADES CATERPILLAR**



CÓD. ROBIEL	REFERÊNCIA	ESPESSURA(mm)
800.05.1880	-	18,80
800.05.1882	-	18,82
800.05.1884	-	18,84
800.05.1886	-	18,86
800.05.1888	-	18,88
800.05.1890	-	18,90
800.05.1892	-	18,92
800.05.1894	-	18,94
800.05.1896	-	18,96
800.05.1898	-	18,98
800.05.1900	-	19,00
800.05.1902	-	19,02
800.05.1904	-	19,04
800.05.1906	-	19,06
800.05.1908	-	19,08
800.05.1910	-	19,10

EMBALAGEM COM 06 PEÇAS

20 **CALÇO ONDULADO DE REGULAGEM DO ATRACAMENTO**



CÓD. ROBIEL	REFERÊNCIA	ESPESSURA(mm)
800.13.190	-	1,90
800.13.191	-	1,91
800.13.192	-	1,92
800.13.193	-	1,93
800.13.194	-	1,94
800.13.195	-	1,95
800.13.196	-	1,96
800.13.197	-	1,97
800.13.198	-	1,98
800.13.199	-	1,99
800.13.200	-	2,00
800.13.201	-	2,01
800.13.202	-	2,02

EMBALAGEM COM 06 PEÇAS



323.50.221

Kit de Reparação Unidades DELPHI EUI / CATERPILLAR EUI C10 / C12 / C15 / C18 / C32 / 3500 SÉRIES



323.50.231

Kit de Reparação Unidades DELPHI EUI SÉRIE A1 / A3 - VOLVO D12A / D12C - Caterpillar EUI C10/C12/C15/C18/C32 3500 Séries



324.17.004

Ferramenta de desbaste do assento do bico da Unidade Caterpillar C15.



323.01.3241

Morsa Giratória para Bancada com Pino Trava



324.15.01

Suporte de Montagem e Desmontagem de Unidades



324.13.271

Dispositivo para remover a mola da Unidade Delphi|Caterpillar



UTILIZE A CÂMERA DO SEU CELULAR PARA ESCANEAR O QR CODE E OBTER MAIS INFORMAÇÕES TÉCNICAS DOS PRODUTOS EM NOSSO APLICATIVO **ROBIEL**

BAIXE NOSSO NOVO APP



UNIDADES EUI CATERPILLAR 3500

Nº UNIDADES

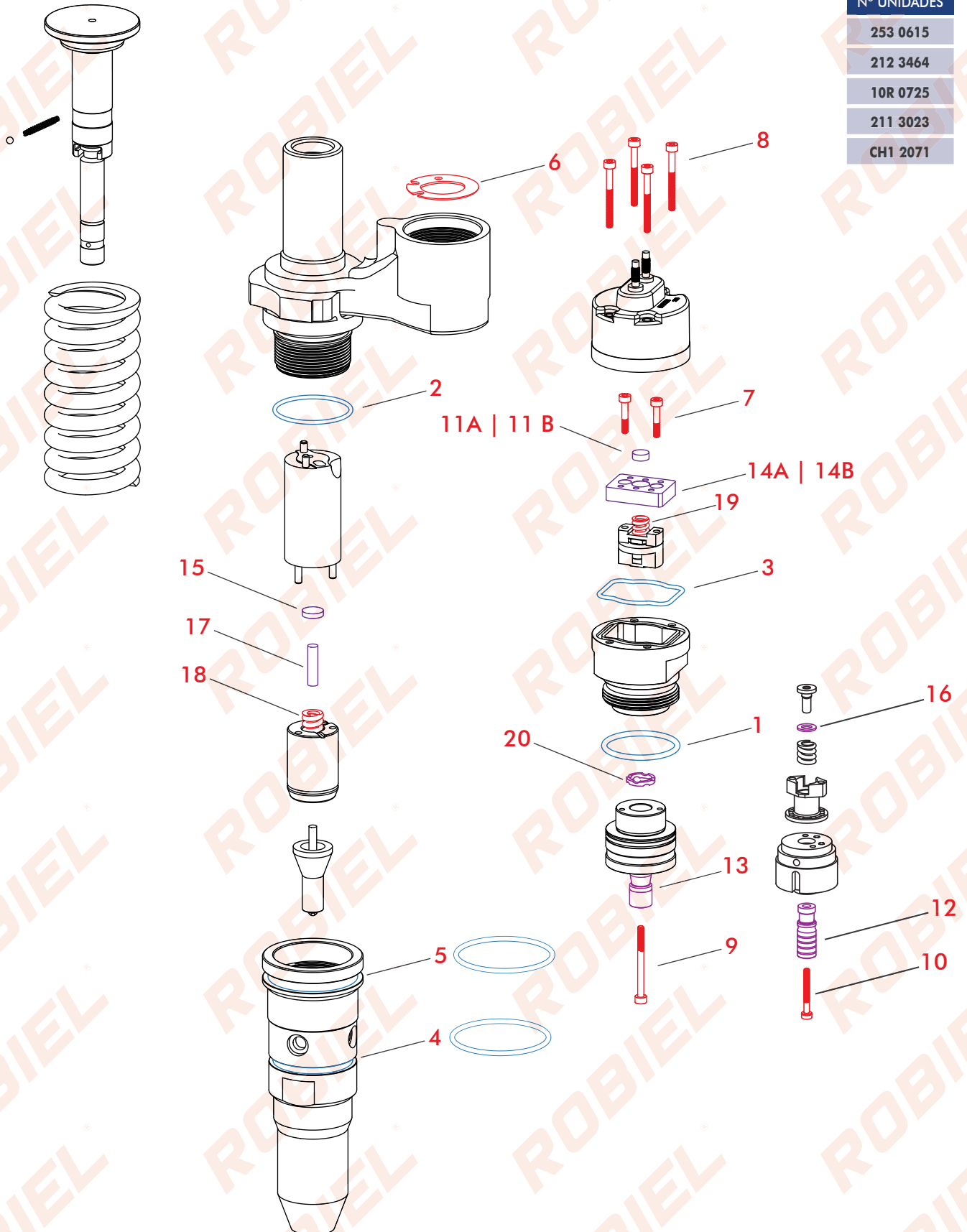
253 0615

212 3464

10R 0725

211 3023

CH1 2071



410.61.3500		REPARO DA UNIDADE CATERPILLAR EUI		
CÓD. REFERÊNCIA		DP-K1008		
Nº	CÓD. ROBIEL	REFERÊNCIA	DESCRIÇÃO	EMB.
1	421.03.225	-	Anel	01pç.
2	421.03.318	-	Anel	01pç.
3	421.03.516	-	Anel	01pç.
4	421.03.626	-	Anel	01pç.
5	421.04.135	-	Anel	01pç.



PEÇAS AVULSAS

Nº	CÓD. ROBIEL	REFERÊNCIA	DESCRIÇÃO	EMB.
6	800.00.02	-	Defletor Solenóide	06pç.
7	250.22.0316	-	Parafuso Allen Atracamento Unidade Caterpillar	08pç.
8	250.21.06	-	Parafuso Allen Solenóide	04pç.
9	250.22.0335	-	Parafuso da Válvula da Unidade Caterpillar	12pç.
10	250.21.08	-	Parafuso Allen	04pç.
18	225.01.63	-	Mola do Bico das Unidades Caterpillar EUI	12pç.
19	225.01.69	-	Mola do Bico das Unidades Caterpillar EUI	06pç.

*Para aplicação do defletor, utilizar as ferramentas 324.17.342 e 324.18.342.



11 A	CALÇO DA BOBINA UNIDADE CATERPILLAR Ø 7,70 - INOX		
	CÓD. ROBIEL	REFERÊNCIA	ESPESSURA(mm)
	800.08.250	-	2,50
	800.08.255	-	2,55
	800.08.260	-	2,60
	800.08.265	-	2,65
	800.08.270	-	2,70
	800.08.275	-	2,75
	800.08.280	-	2,80
	800.08.285	-	2,85
	800.08.290	-	2,90
	800.08.295	-	2,95
	800.08.300	-	3,00
	800.08.305	-	3,05
	800.08.310	-	3,10
	800.08.320	-	3,20

EMBALAGEM COM 12 PEÇAS

11 B	CALÇO DA BOBINA UNIDADE CATERPILLAR Ø 5,90 - LATÃO		
	CÓD. ROBIEL	REFERÊNCIA	ESPESSURA(mm)
	303.01.08	-	2,30
	303.01.09	-	2,35
	303.01.10	-	2,40
	303.01.11	-	2,45
	303.01.12	-	2,50
	303.01.13	-	2,55
	303.01.01	-	2,60
	303.01.02	-	2,65
	303.01.03	-	2,70
	303.01.04	-	2,75
	303.01.05	-	2,80
	303.01.06	-	2,85
	303.01.07	-	2,90

EMBALAGEM COM 12 PEÇAS

11

VÁLVULA DA UNIDADE CATERPILLAR



CÓD. ROBIEL	REFERÊNCIA	ESPESSURA(mm)
340.06.0000	-	10,000
340.06.005	-	10,005
340.06.010	DP-V1000	10,010
340.06.015	-	10,015

EMBALAGEM COM 01 PEÇA

14 A

PLACA DE ATRACAMENTO



CÓD. ROBIEL	REFERÊNCIA	ESPESSURA(mm)
801.06.76	-	6,76
801.06.78	-	6,78
801.06.80	-	6,80
801.06.82	-	6,82
801.06.84	-	6,84
801.06.86	-	6,86

EMBALAGEM COM 06 PEÇAS

12

CALÇO DO BICO UNIDADE CATERPILLAR



CÓD. ROBIEL	REFERÊNCIA	ESPESSURA(mm)
800.10.150	-	1,50
800.10.155	-	1,55
800.10.160	-	1,60
800.10.165	-	1,65
800.10.170	-	1,70
800.10.175	-	1,75
800.10.180	-	1,80
800.10.185	-	1,85
800.10.190	-	1,90
800.10.195	-	1,95
800.10.200	-	2,00
800.10.205	-	2,05
800.10.210	-	2,10
800.10.215	-	2,15
800.10.220	-	2,20
800.10.225	-	2,25
800.10.230	-	2,30
800.10.235	-	2,35
800.10.240	-	2,40
800.10.245	-	2,45
800.10.250	-	2,50
800.10.255	-	2,55
800.10.260	-	2,60

EMBALAGEM COM 12 PEÇAS

13

VÁLVULA DA UNIDADE



CÓD. ROBIEL	REFERÊNCIA	ESPESSURA(mm)
340.07.200	-	10,200
340.07.205	-	10,205
340.07.210	-	10,210

340.07.215	-	10,215
------------	---	--------

EMBALAGEM COM 01 PEÇA

14 B

PLACA DE ATRACAMENTO



CÓD. ROBIEL	REFERÊNCIA	ESPESSURA(mm)
801.08.15	-	8,15
801.08.17	-	8,17
801.08.19	-	8,19
801.08.21	-	8,21
801.08.23	-	8,23
801.08.25	-	8,25

EMBALAGEM COM 06 PEÇAS

16

CALÇO DO AJUSTE DO PRIMEIRO ATRACAMENTO DA UNIDADE



CÓD. ROBIEL	REFERÊNCIA	ESPESSURA(mm)
805.10.05	-	0,05
805.10.050	-	0,50
805.10.060	-	0,60
805.10.070	-	0,70
805.10.080	-	0,80
805.10.090	-	0,90
805.10.095	-	0,95
805.10.100	-	1,00
805.10.105	-	1,05
805.10.110	-	1,10
805.10.115	-	1,15
805.10.120	-	1,20
805.10.125	-	1,25
805.10.130	-	1,30

EMBALAGEM COM 12 PEÇAS

17

PINO DA MOLA DAS UNIDADES CATERPILLAR



CÓD. ROBIEL	REFERÊNCIA	ESPESSURA(mm)
800.05.1880	-	18,80
800.05.1882	-	18,82
800.05.1884	-	18,84
800.05.1886	-	18,86
800.05.1888	-	18,88
800.05.1890	-	18,90
800.05.1892	-	18,92
800.05.1894	-	18,94
800.05.1896	-	18,96
800.05.1898	-	18,98
800.05.1900	-	19,00
800.05.1902	-	19,02
800.05.1904	-	19,04
800.05.1906	-	19,06
800.05.1908	-	19,08
800.05.1910	-	19,10

EMBALAGEM COM 06 PEÇAS

20

CALÇO ONDULADO DE REGULAGEM DO ATRACAMENTO



CÓD. ROBIEL	REFERÊNCIA	ESPESSURA(mm)
800.13.190	-	1,90
800.13.191	-	1,91
800.13.192	-	1,92
800.13.193	-	1,93
800.13.194	-	1,94
800.13.195	-	1,95
800.13.196	-	1,96
800.13.197	-	1,97
800.13.198	-	1,98
800.13.199	-	1,99
800.13.200	-	2,00
800.13.201	-	2,01
800.13.202	-	2,02

EMBALAGEM COM 06 PEÇAS



323.01.3241

Morsa Giratória para Bancada com Pino Trava



324.15.01

Suporte de Montagem e Desmontagem de Unidades



324.13.271

Dispositivo para remover a mola da Unidade Delphi | Caterpillar



323.50.221

Kit de Reparação Unidades DELPHI EUI / CATERPILLAR EUI C10 / C12 / C15 / C18 / C32 / 3500 SÉRIES



323.50.231

Kit de Reparação Unidades DELPHI EUI SÉRIE A1 / A3 - VOLVO D12A / D12C - Caterpillar EUI C10/C12/C15/C18/C32 3500 Séries



323.02.13

Óleo de Corte

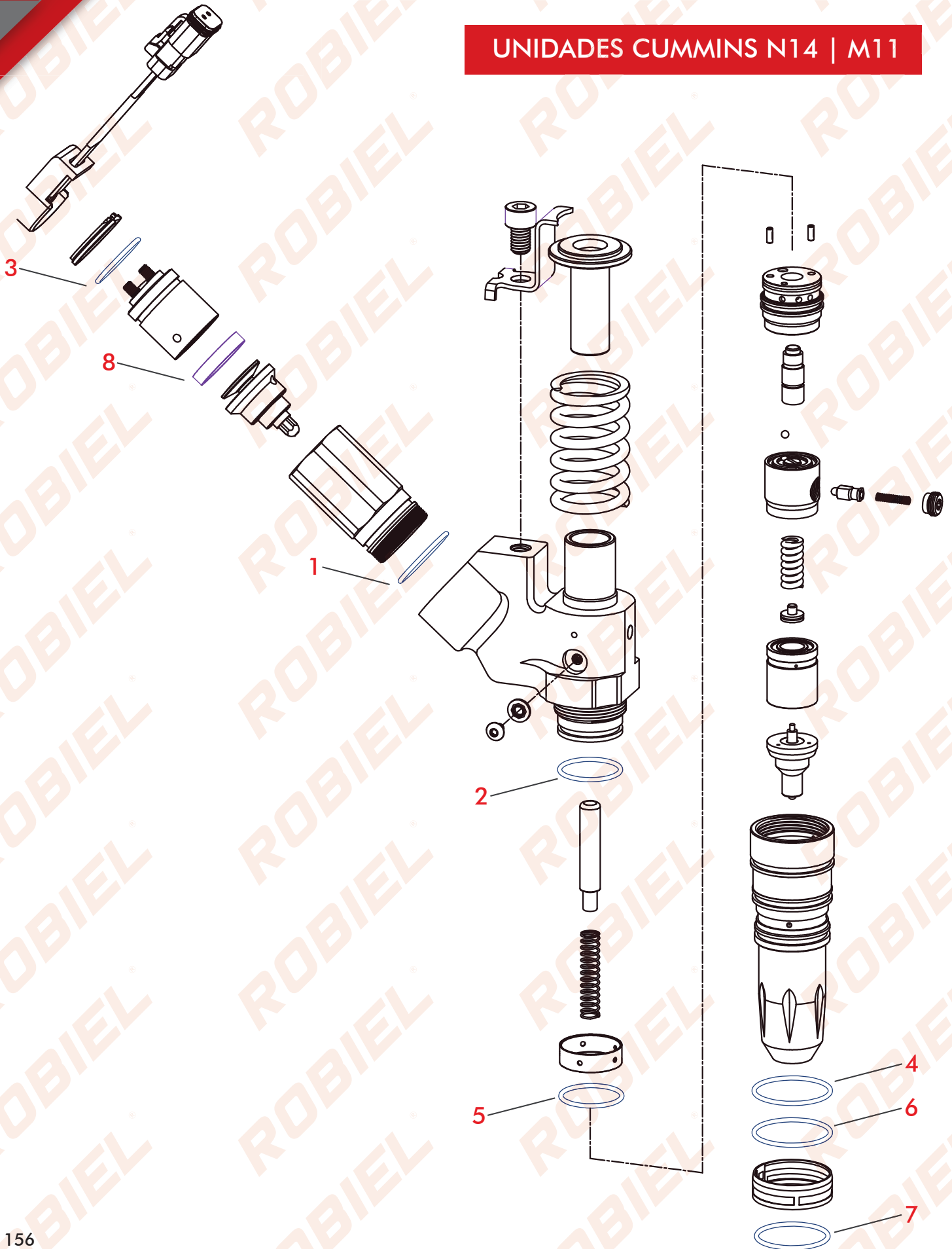


UTILIZE A CÂMERA DO SEU CELULAR PARA ESCANEAR O QR CODE E OBTER MAIS INFORMAÇÕES TÉCNICAS DOS PRODUTOS EM NOSSO APLICATIVO **ROBIEL**

BAIXE NOSSO NOVO APP

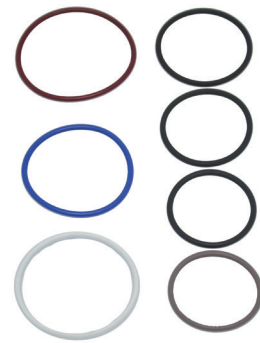


UNIDADES CUMMINS N14 | M11



410.06.0001 REPARO DA UNIDADE CUMMINS M11 | N14 | L10

CÓD. REFERÊNCIA		MCB3060001		
Nº	CÓD. ROBIEL	REFERÊNCIA	DESCRIÇÃO	EMB.
1	421.02.518	-	Anel Oring	01pç.
2	421.02.418	-	Anel Oring	01pç.
3	421.02.218	-	Anel Oring	01pç.
4	421.03.218	3070136	Anel Oring	01pç.
5	421.02.217	-	Anel Oring	01pç.
6	421.03.017	3070137	Anel Oring	01pç.
7	421.02.817	3070138	Anel Oring	01pç.



8 CALÇO DO AJUSTE DO ATRACAMENTO DA UNIDADE



CÓD. ROBIEL	REFERÊNCIA	ESPESSURA(mm)
823.26.520	-	5,20
823.26.522	-	5,22
823.26.524	-	5,24
823.26.526	-	5,26
823.26.528	-	5,28
823.26.530	-	5,30
823.26.532	-	5,32
823.26.534	-	5,34

EMBALAGEM COM 6 PEÇAS



323.01.3241

Morsa Giratória para Bancada com Pino Trava



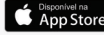
324.15.01

Suporte de Montagem e Desmontagem de Unidades



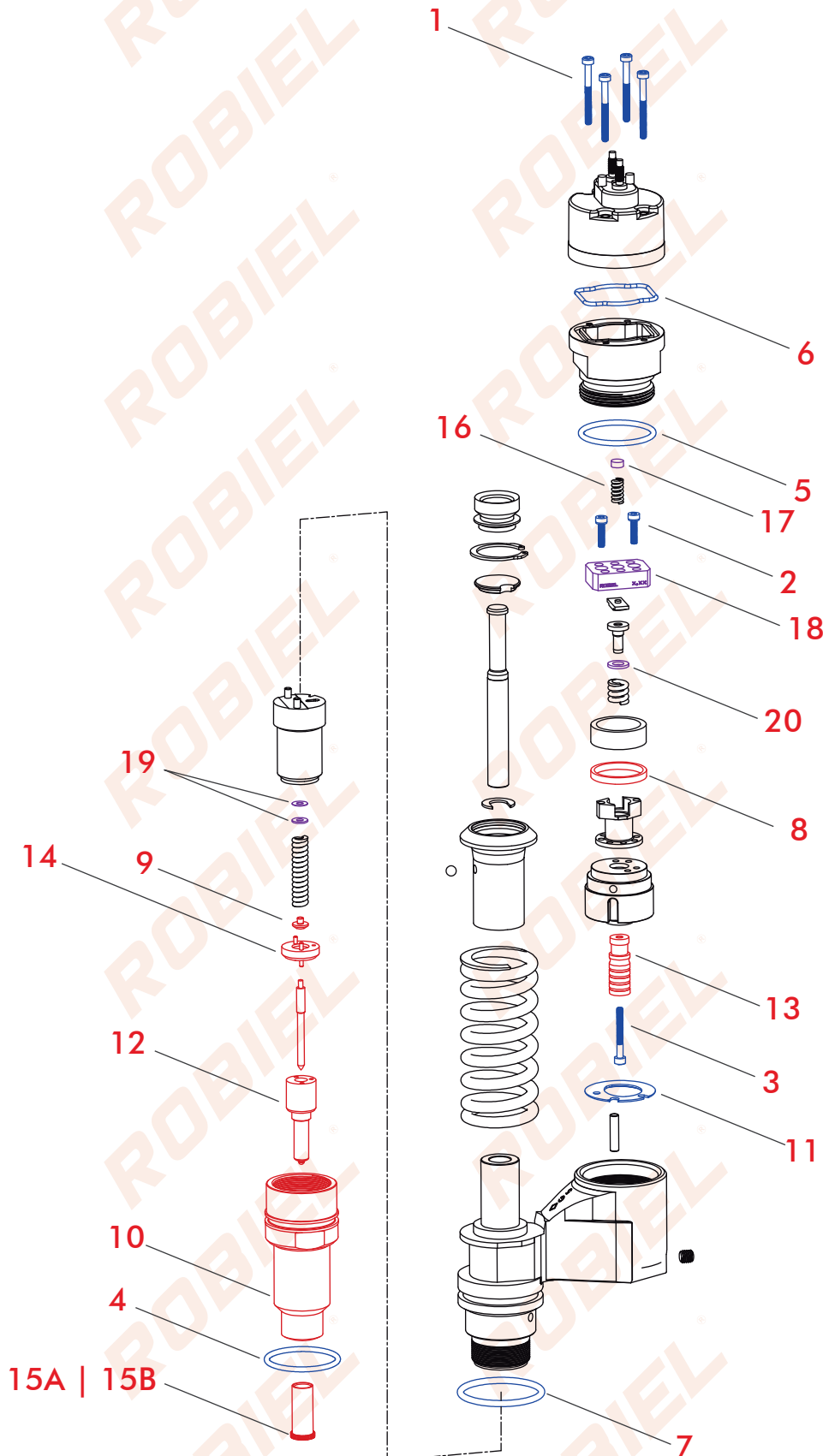
UTILIZE A CÂMERA DO SEU CELULAR PARA ESCANEAR O QR CODE E OBTER MAIS INFORMAÇÕES TÉCNICAS DOS PRODUTOS EM NOSSO APLICATIVO **ROBIEL**

BAIXE NOSSO NOVO APP




UNIDADES DELPHI EUI A1 | A2

Volvo D12A/C

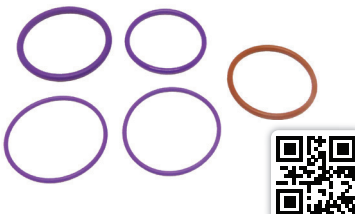


410.69.48
REPARO DO SOLENÓIDE DA UNIDADE VOLVO


CÓD. REFERÊNCIA				
Nº	CÓD. ROBIEL	REFERÊNCIA	DESCRIÇÃO	EMB.
1	250.21.06	-	Parafuso	04pç.
2	250.21.07	-	Parafuso	02pç.
3	250.21.08	-	Parafuso	01pç.


420.27.6948
REPARO DA UNIDADE VOLVO D12A|C

CÓD. REFERÊNCIA		276948		
Nº	CÓD. ROBIEL	REFERÊNCIA	DESCRIÇÃO	EMB.
4	421.03.224L	7200-0016	Anel	01pç.
5	421.03.225	-	Anel	01pç.
6	421.03.516	7200-0015	Anel	02pç.
7	421.03.530	-	Anel	01pç.


410.35.488
REPARO DA UNIDADE VOLVO D12A|C

CÓD. REFERÊNCIA				
Nº	CÓD. ROBIEL	REFERÊNCIA	DESCRIÇÃO	EMB.
4	421.03.224L	7200-0016	Anel	01pç.
5	421.03.225	-	Anel	01pç.
6	421.03.516	7200-0015	Anel	02pç.
7	421.03.530	-	Anel	01pç.
11	800.00.02	-	Defletor	01pç.



PEÇAS AVULSAS

Nº	CÓD. ROBIEL	REFERÊNCIA	DESCRIÇÃO	EMB.
1	250.21.06	-	Parafuso Allen do Solenóide	04pç.
2	250.21.07	-	Parafuso Allen do Atracamento	04pç.
3	250.21.08	-	Parafuso Allen do Barril da Unidade	04pç.
8	110.03.01	-	Anel Distanciador 3,20mm para Solenóide	02pç.
9	305.02.30	-	Pino de Pressão Volvo D12A / D12C / D12D	06pç.
10	315.06.24	7204-0089	Porca do Bico da Unidade Volvo D12A	01pç.
11	800.00.02	-	Defletor do Solenóide da Unidade Volvo	06pç.
12	B00.17.PBB	L 017 PBB	Bico Injetor Volvo D12C NH380CV	01pç.
13	340.06.0000	-	Elemento da Válvula da Unidade Volvo Ø10,000mm	01pç.
13	340.06.005	-	Elemento da Válvula da Unidade Volvo Ø10,005mm	01pç.
13	340.06.010	-	Elemento da Válvula da Unidade Volvo Ø10,010mm	01pç.
13	340.06.015	-	Elemento da Válvula da Unidade Volvo Ø10,015mm	01pç.
14	D00.35.487	7135-487	Disco Intermediário Volvo D12A / D12C / D12D	01pç.
15A	220.03.08	F 00R J02 537 F 00R J03 561 6.000.900.262	Capa Protetora do Bico Injetor Ø 7,00mm	01ct.
15B	220.03.09	F 00H 410 849 F 002 C88 080 6.000.900.076	Capa Protetora do Bico Injetor Ø 9,00mm	01ct.
16	225.01.69	-	Mola do Solenoide da Unidades Delphi / Caterpillar	06pç.
R1	140.06.03	-	Bucha do Assento da Válvula da Bomba Alimentadora	01pç.
R2	250.08.05	3 184 837	Parafuso 8,00mm da Bomba Alimentadora FH12 Chave 1/2"	01pç.
R3	340.03.18	3095479	Válvula de Descarga Volvo FH12 Pressão	01pç.
R4	340.03.24	-	Válvula de Descarga Volvo FH12	01pç.
R5	420.05.23	976013	Junta da Bomba de Combustível Volvo FH12	01pç.
R6	421.00.915	976013	Anel de Vedação da Bomba de Combustível	05pç.
R7	421.01.01	20526428 1677370	Reparo de Anéis da Válvula	01jg.
R8	430.01.224	8148471	Retentor da Bomba Volvo FH12	02pç.
R9	815.47.____	-	Família de Calços da Folga da Válvula de Escape (VEB)	01pç.
R10	112.01.02	7204-0091	Anel de Controle de Fluxo da Unidade	03pç.
R11	335.03.03	-	Trava da Porca do Bico da Unidade FH12	06pç.





17 **PASTILHA DO INDUTOR DA UNIDADE VOLVO** 

CÓD. ROBIEL	REFERÊNCIA	ESPESSURA(mm)
303.01.08	-	2,30
303.01.09	-	2,35
303.01.10	-	2,40
303.01.11	-	2,45
303.01.12	-	2,50
303.01.13	-	2,55
303.01.01	-	2,60
303.01.02	-	2,65
303.01.03	-	2,70
303.01.04	-	2,75
303.01.05	-	2,80
303.01.06	-	2,85
303.01.07	-	2,90

EMBALAGEM COM 12 PEÇAS

18 **PLACA DE ATRACAMENTO DA UNIDADE VOLVO** 
 Ø Interno: 20,00 Ø Externo: 28,50



CÓD. ROBIEL	REFERÊNCIA	ESPESSURA(mm)
801.08.15	-	8,15
801.08.17	-	8,17
801.08.19	-	8,19
801.08.21	-	8,21
801.08.23	-	8,23
801.08.25	-	8,25

EMBALAGEM COM 06 PEÇAS

19 **CALÇO DO BICO DA UNIDADE VOLVO 380|420|460 CHINEZINHO** 
 Ø Interno: 3,30 Ø Externo: 7,70

CÓD. ROBIEL	REFERÊNCIA	ESPESSURA(mm)
804.07.010	-	0,10
804.07.015	-	0,15
804.07.025	-	0,25
804.07.030	-	0,30
804.07.050	-	0,50
804.07.060	-	0,60
804.07.070	-	0,70

EMBALAGEM COM 12 PEÇAS

20 **CALÇO DO AJUSTE DO PRIMEIRO ATRACAMENTO DA UNIDADE** 
 Ø Interno: 5,40 Ø Externo: 10,20

CÓD. ROBIEL	REFERÊNCIA	ESPESSURA(mm)
805.10.05	-	0,05
805.10.050	-	0,50
805.10.060	-	0,60
805.10.070	-	0,70
805.10.080	-	0,80
805.10.090	-	0,90
805.10.095	-	0,95
805.10.100	-	1,00
805.10.105	-	1,05
805.10.110	-	1,10
805.10.115	-	1,15
805.10.120	-	1,20
805.10.125	-	1,25
805.10.130	-	1,30

EMBALAGEM COM 12 PEÇAS

R9

CALÇO DE AJUSTE DA FOLGA DA VÁLVULA DE ESCAPE (VEB)



CÓD. ROBIEL	REFERÊNCIA	ESPESSURA(mm)	CÓD. ROBIEL	REFERÊNCIA	ESPESSURA(mm)
815.47.959	-	1,80	815.47.984	-	2,85
815.47.961	-	1,85	815.47.985	-	2,90
815.47.963	-	1,90	815.47.9851	-	2,95
815.47.965	-	1,95	815.47.986	-	3,10
815.47.967	-	2,00	815.47.987	-	3,15
815.47.968	-	2,05	815.47.988	-	3,20
815.47.969	-	2,10	815.47.989	-	3,25
815.47.970	-	2,15	815.47.990	-	3,30
815.47.971	-	2,20	815.47.991	-	3,35
815.47.972	-	2,25	815.47.992	-	3,40
815.47.973	-	2,30	815.47.993	-	3,45
815.47.974	-	2,35	815.47.994	-	3,50
815.47.975	-	2,40	815.47.995	-	3,55
815.47.976	-	2,45	815.47.996	-	3,60
815.47.977	-	2,50	815.47.997	-	3,65
815.47.978	-	2,55	815.47.998	-	3,70
815.47.979	-	2,60	815.47.999	-	3,75
815.47.980	-	2,65	815.47.1000	-	3,80
815.47.981	-	2,70	815.47.1001	-	3,85
815.47.982	-	2,75	815.47.1002	-	3,90
815.47.983	-	2,80	815.47.1003	-	3,95

EMBALAGEM COM 02 PEÇAS

415.00.101

ESTOJO DE PEÇAS PARA UNIDADES EUI A1 | A2



20

19

16

06 Peças por Medida

TOTAL DE 126 PEÇAS



323.01.09

Chave de Montar e Desmontar o Solenóide



323.01.25

Dispositivo de Testar Bico da Unidade Volvo D12A|C



324.33.002

Chave da Porca do Bico da Unidade Delphi



323.01.49

Dispositivo de Retirar Comando Volvo D12D



323.02.12

Escova para Limpeza e Remoção de Resíduos Ø 10,00mm



323.02.13

Óleo de Corte



323.01.3241

Morsa Giratória para Bancada com Pino Trava



324.15.01

Suporte de Montagem e Desmontagem de Unidades



324.15.05

Mordente para Montagem e Desmontagem de Unidades



324.17.342

Ferramenta de desbaste do Assento do Defletor



324.18.342

Ferramenta de acabamento do Assento do Defletor



324.13.271

Dispositivo para remover a mola da Unidade Delphi | Caterpillar



323.50.121

Kit de Reparação de Unidades EUI Delphi Série A1 | A3 | E1 | E3



323.50.191

Kit de Reparação de Unidades Delphi EUI Série A1 / A3 - Volvo D12A / D12C RENAULT / JOHN DEERE



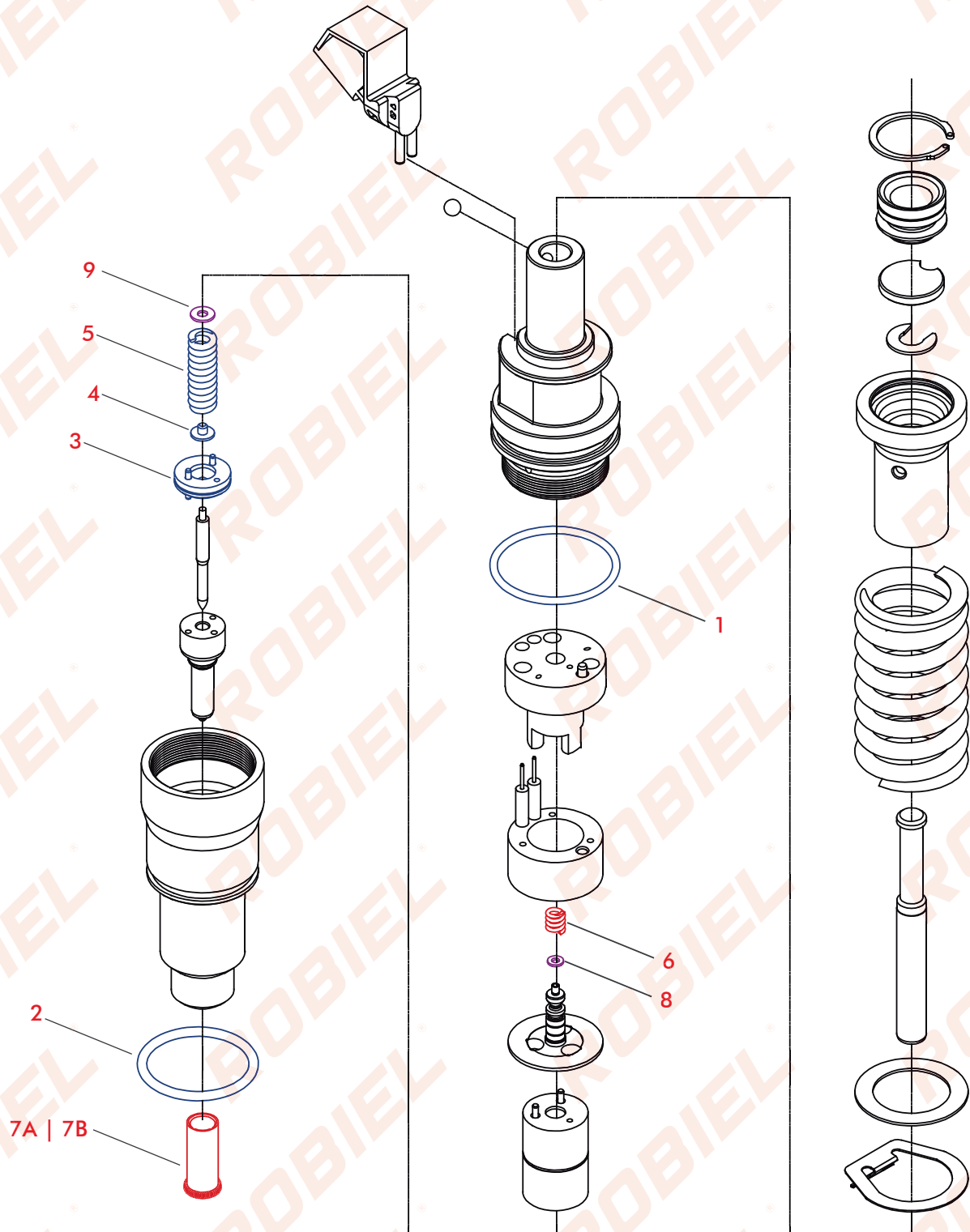
UTILIZE A CÂMERA DO SEU CELULAR PARA ESCANEAR O QR CODE E OBTER MAIS INFORMAÇÕES TÉCNICAS DOS PRODUTOS EM NOSSO APLICATIVO **ROBIEL**

BAIXE NOSSO NOVO APP





UNIDADE DELPHI E1

Volvo D12D



420.27.6950 REPARO DA UNIDADE DELPHI E1

CÓD. REFERÊNCIA		D12D Chinezinho		
Nº	CÓD. ROBIEL	REFERÊNCIA	DESCRIÇÃO	EMB.
1	421.03.224	7200-0054	Anel	01pç.
2	421.03.530	7200-0053	Anel	01pç.

409.35.487 REPARO DISCO INTERMEDIÁRIO VOLVO D12A | D12C | D12D

CÓD. REFERÊNCIA		7135-487		
Nº	CÓD. ROBIEL	REFERÊNCIA	DESCRIÇÃO	EMB.
3	D00.35.487	7135-487	Disco Intermediário	01pç.
4	305.02.30	-	Top de Pressão	01pç.
5	225.01.31	-	Mola	01pç.




PEÇAS AVULSAS

Nº	CÓD. ROBIEL	REFERÊNCIA	DESCRIÇÃO	EMB.
6	225.01.32	-	Mola do Piezo Elétrico da Unidade D12 Chinezinho	06pç.
7A	220.03.08	F 00R J02 537 F 00R J03 561 6.000.900.262	Capa Protetora do Bico Injetor Ø 7,00mm	01ct.
7B	220.03.09	F 00H 410 849 F 002 C88 080 6.000.900.076	Capa Protetora do Bico Injetor Ø 9,00mm	01ct.
R1	340.03.18	3095479	Válvula de Descarga Volvo FH12 Pressão	01pç.
R2	340.03.24	-	Válvula de Descarga Volvo FH12	01pç.
R3	421.01.01	20526428 1677370	Reparo de Anéis da Válvula	01jg.
R4	815.47.____	-	Família de Calços da Folga da Válvula de Escape (VEB)	02pç.

6




7A




7B




R1



Rosca: M16 X 1,5mm
Pressão: 3,5Kg



R2



Rosca: M16 X 1,5mm
Pressão: 6,0Kg



R3




R4




8 CALÇO DO AJUSTE DO ATRACAMENTO UNIDADES VOLVO 380|420|460

Ø Interno: 2,40 Ø Externo: 5,10



CÓD. ROBIEL	REFERÊNCIA	ESPESSURA(mm)
802.05.01	-	0,10
802.05.02	-	0,15
802.05.03	-	0,25
802.05.04	-	0,50
802.05.05	-	0,30
802.05.06	-	0,60
802.05.07	-	0,70
802.05.08	-	0,80
802.05.09	-	0,90
802.05.10	-	1,00

EMBALAGEM COM 06 PEÇAS

9 CALÇO DO BICO DA UNIDADE VOLVO 380|420|460 CHINEZINHO

Ø Interno: 3,30 Ø Externo: 7,70



CÓD. ROBIEL	REFERÊNCIA	ESPESSURA(mm)
804.07.010	-	0,10
804.07.015	-	0,15
804.07.025	-	0,25
804.07.030	-	0,30
804.07.050	-	0,50
804.07.060	-	0,60
804.07.070	-	0,70

EMBALAGEM COM 12 PEÇAS

R4
CALÇO DE AJUSTE DA FOLGA DA VÁLVULA DE ESCAPE (VEB)


CÓD. ROBIEL	REFERÊNCIA	ESPESSURA(mm)	CÓD. ROBIEL	REFERÊNCIA	ESPESSURA(mm)
815.47.959	-	1,80	815.47.984	-	2,85
815.47.961	-	1,85	815.47.985	-	2,90
815.47.963	-	1,90	815.47.9851	-	2,95
815.47.965	-	1,95	815.47.986	-	3,10
815.47.967	-	2,00	815.47.987	-	3,15
815.47.968	-	2,05	815.47.988	-	3,20
815.47.969	-	2,10	815.47.989	-	3,25
815.47.970	-	2,15	815.47.990	-	3,30
815.47.971	-	2,20	815.47.991	-	3,35
815.47.972	-	2,25	815.47.992	-	3,40
815.47.973	-	2,30	815.47.993	-	3,45
815.47.974	-	2,35	815.47.994	-	3,50
815.47.975	-	2,40	815.47.995	-	3,55
815.47.976	-	2,45	815.47.996	-	3,60
815.47.977	-	2,50	815.47.997	-	3,65
815.47.978	-	2,55	815.47.998	-	3,70
815.47.979	-	2,60	815.47.999	-	3,75
815.47.980	-	2,65	815.47.1000	-	3,80
815.47.981	-	2,70	815.47.1001	-	3,85
815.47.982	-	2,75	815.47.1002	-	3,90
815.47.983	-	2,80	815.47.1003	-	3,95

EMBALAGEM COM 02 PEÇAS



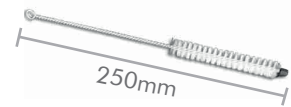
323.01.48

Dispositivo de Testar Bico da Unidade Volvo D12D



323.01.49

Dispositivo de Retirar Comando Volvo D12D



323.02.12

Escova para Limpeza e Remoção de Resíduos Ø 10,00mm



323.02.13

Óleo de Corte



323.01.3241

Morsa Giratória para Bancada com Pino Trava



324.13.271

Dispositivo para remover a mola da Unidade Delphi | Caterpillar



324.15.01

Suporte de Montagem e Desmontagem de Unidades



324.15.05

Mordente para Montagem e Desmontagem de Unidades



323.01.671

Dispositivo de Montar e Desmontar a Porca do Bico



323.50.121

Kit de Reparação de Unidades EUI Delphi Série A1 | A2 | E1 | E3



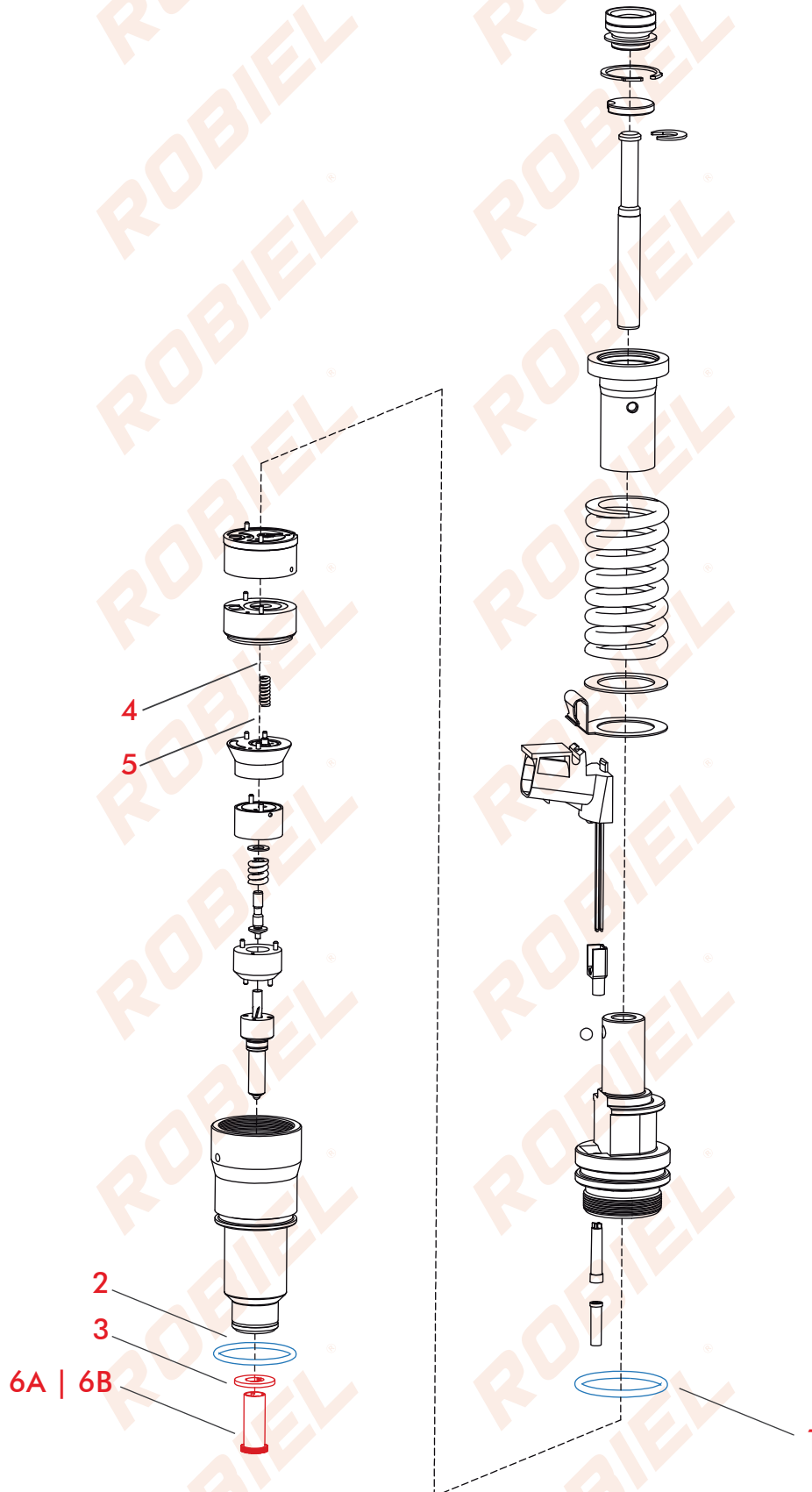
UTILIZE A CÂMERA DO SEU CELULAR PARA ESCANEAR O QR CODE E OBTER MAIS INFORMAÇÕES TÉCNICAS DOS PRODUTOS EM NOSSO APLICATIVO **ROBIEL**

BAIXE NOSSO NOVO APP



UNIDADES DELPHI EUI E3

Volvo D13



420.27.6950 REPARO DA UNIDADE INJETORA DELPHI E1 | E3

APLICAÇÕES		Volvo D12D D13D		
Nº	CÓD. ROBIEL	REFERÊNCIA	DESCRIÇÃO	EMB.
1	421.03.224	-	Anel	01pç.
2	421.03.530	-	Anel	01pç.



PEÇAS AVULSAS

Nº	CÓD. ROBIEL	REFERÊNCIA	DESCRIÇÃO	EMB.
3	807.17.16	21261987	Arruela do Bico da Unidade Volvo D13	24pç.
6A	220.03.08	F 00R J02 537 F 00R J03 561 6.000.900.262	Capa Protetora do Bico Injetor Ø 7,00mm	01ct.
6B	220.03.09	F 00H 410 849 F 002 C88 080 6.000.900.076	Capa Protetora do Bico Injetor Ø 9,00mm	01ct.
R1	340.03.27	20754813	Válvula de Descarga Volvo FH13 Pressão 4 Kg	01pç.
R2	340.03.271	20754813	Válvula de Descarga Volvo FH13 Pressão 6 Kg	01pç.
R3	340.03.28	20715052	Válvula de Descarga Volvo FH13 Pressão 4 Kg	01pç.
R4	340.03.281	20715052	Válvula de Descarga Volvo FH13 Pressão 6 Kg	01pç.
R5	421.01.01	20526428 1677370	Reparo de Anéis da Válvula VEB	01jg.
R6	410.00.30	-	Kit da Bomba Manual Volvo FH12	01jg.
R7	815.47.____	20526428 1677370	Calço de Ajuste da Válvula VEB	01jg.

3

Ø Ext: 17,40mm
Espessura: 1,60mm

6A

6B

R1

Rosca: M16 X 1,50mm
Rosca Interna: M10 X 1,00mm
Pressão: 4Kg

R2

Rosca: M16 X 1,50mm
Rosca Interna: M10 X 1,00mm
Pressão: 6Kg

R3

Rosca: M16 X 1,50mm
Comprimento: 52,00mm
Pressão: 4Kg

R4

Rosca: M16 X 1,50mm
Comprimento: 52,00mm
Pressão: 6Kg

R5

R6

R7

4	CALÇO DO AJUSTE DA BOBINA VOLVO FH13		
	Ø Interno: 1,90 Ø Externo: 4,40		
	CÓD. ROBIEL	REFERÊNCIA	ESPESSURA(mm)
	801.05.015	-	0,15
	801.05.030	-	0,30
	801.05.050	-	0,50
	801.05.060	-	0,60
	801.05.070	-	0,70
	801.05.080	-	0,80
	801.05.090	-	0,90
	801.05.100	-	1,00

EMBALAGEM COM 12 PEÇAS

5	CALÇO DO AJUSTE DO BICO VOLVO FH13		
	Ø Interno: 4,60 Ø Externo: 9,30		
	CÓD. ROBIEL	REFERÊNCIA	ESPESSURA(mm)
	804.09.015	-	0,15
	804.09.025	-	0,25
	804.09.030	-	0,30
	804.09.050	-	0,50
	804.09.060	-	0,60
	804.09.070	-	0,70

EMBALAGEM COM 12 PEÇAS

R7

CALÇO DE AJUSTE DA FOLGA DA VÁLVULA DE ESCAPE (VEB)



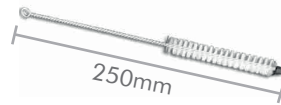
CÓD. ROBIEL	REFERÊNCIA	ESPESSURA(mm)	CÓD. ROBIEL	REFERÊNCIA	ESPESSURA(mm)
815.47.959	-	1,80	815.47.984	-	2,85
815.47.961	-	1,85	815.47.985	-	2,90
815.47.963	-	1,90	815.47.9851	-	2,95
815.47.965	-	1,95	815.47.986	-	3,10
815.47.967	-	2,00	815.47.987	-	3,15
815.47.968	-	2,05	815.47.988	-	3,20
815.47.969	-	2,10	815.47.989	-	3,25
815.47.970	-	2,15	815.47.990	-	3,30
815.47.971	-	2,20	815.47.991	-	3,35
815.47.972	-	2,25	815.47.992	-	3,40
815.47.973	-	2,30	815.47.993	-	3,45
815.47.974	-	2,35	815.47.994	-	3,50
815.47.975	-	2,40	815.47.995	-	3,55
815.47.976	-	2,45	815.47.996	-	3,60
815.47.977	-	2,50	815.47.997	-	3,65
815.47.978	-	2,55	815.47.998	-	3,70
815.47.979	-	2,60	815.47.999	-	3,75
815.47.980	-	2,65	815.47.1000	-	3,80
815.47.981	-	2,70	815.47.1001	-	3,85
815.47.982	-	2,75	815.47.1002	-	3,90
815.47.983	-	2,80	815.47.1003	-	3,95

EMBALAGEM COM 02 PEÇAS



323.01.66

Dispositivo de Testar Bico da Unidade VolvoD13



323.02.12

Escova para Limpeza e Remoção de Resíduos Ø 10,00mm



323.02.13

Óleo de Corte



323.01.3241

Morsa Giratória para Bancada com Pino Trava



324.13.271

Dispositivo para remover a mola da Unidade Delphi | Caterpillar



323.50.121

Kit de Reparação de Unidades EUI Delphi Série A1 | A3 | E1 | E3



324.15.01

Suporte de Montagem e Desmontagem de Unidades



324.15.05

Mordente para Montagem e Desmontagem de Unidades



323.01.671

Dispositivo de Montar e Desmontar a Porca do Bico



420.20.202		REPARO DA UNIDADE INJETORA DELPHI E1 E3		
APLICAÇÕES		Volvo D12D D13D		
Nº	CÓD. ROBIEL	REFERÊNCIA	DESCRIÇÃO	EMB.
1	421.03.224	F 00H N37 149	Anel	01pç.
2	421.03.530	-	Anel	01pç.



PEÇAS AVULSAS

Nº	CÓD. ROBIEL	REFERÊNCIA	DESCRIÇÃO	EMB.
3	807.17.16	21.261.987	Arruela do Bico da Unidade Volvo D13	24pç.
4A	220.03.08	F 00R J02 537 F 00R J03 561 6.000.900.262	Capa Protetora do Bico Injetor Ø 7,00mm	01ct.
4B	220.03.09	F 00H 410 849 F 002 C88 080 6.000.900.076	Capa Protetora do Bico Injetor Ø 9,00mm	01ct.

3



Ø Ext: 17,40mm
Espessura: 1,60mm



4A




4B




5	CALÇO DO AJUSTE DA BOBINA VOLVO FH13		
	Ø Interno: 1,90 Ø Externo: 4,40		
	CÓD. ROBIEL	REFERÊNCIA	ESPESSURA(mm)
	801.05.015	-	0,15
	801.05.030	-	0,30
	801.05.050	-	0,50
	801.05.060	-	0,60
	801.05.070	-	0,70
	801.05.080	-	0,80
	801.05.090	-	0,90
	801.05.100	-	1,00

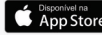
EMBALAGEM COM 12 PEÇAS

6	CALÇO DO AJUSTE DO BICO VOLVO FH13		
	Ø Interno: 4,60 Ø Externo: 9,30		
	CÓD. ROBIEL	REFERÊNCIA	ESPESSURA(mm)
	804.09.015	-	0,15
	804.09.025	-	0,25
	804.09.030	-	0,30
	804.09.050	-	0,50
	804.09.060	-	0,60
	804.09.070	-	0,70

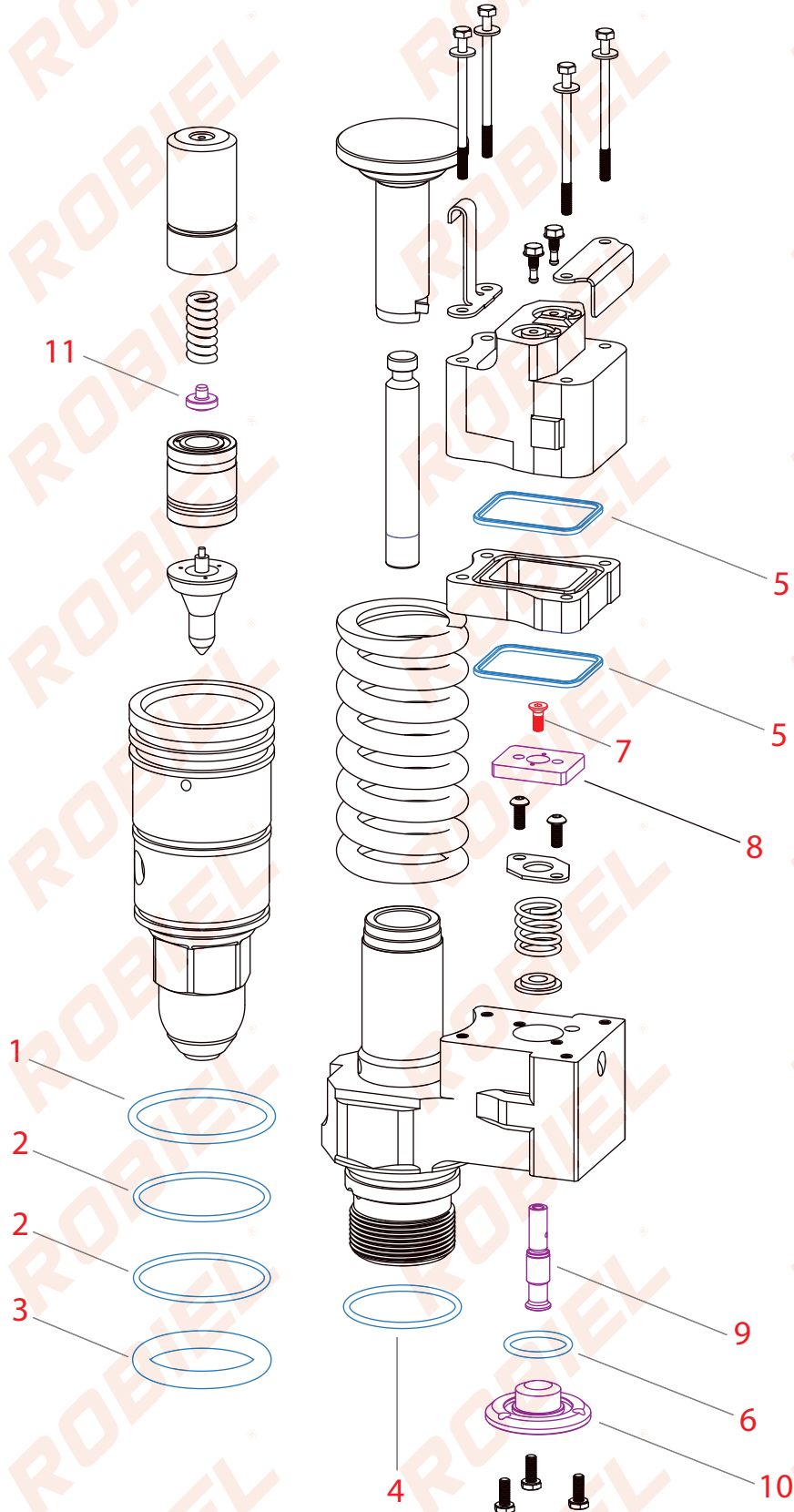
EMBALAGEM COM 12 PEÇAS

UTILIZE A CÂMERA DO SEU CELULAR PARA ESCANEAR O QR CODE E OBTER MAIS INFORMAÇÕES TÉCNICAS DOS PRODUTOS EM NOSSO APLICATIVO **ROBIEL**

BAIXE NOSSO NOVO APP



UNIDADE DETROIT SÉRIE 60 N2




410.00.60 REPARO DA UNIDADE DETROIT SÉRIE 60

CÓD. REFERÊNCIA		DP-52300010		
Nº	CÓD. ROBIEL	REFERÊNCIA	DESCRIÇÃO	EMB.
1	421.03.926	-	Anel Oring	01pç.
2	421.03.817	-	Anel Oring	02pç.
3	421.03.153	-	Anel Oring	01pç.
4	421.03.217	-	Anel Oring	01pç.
5	421.23.31	-	Anel Perfil	02pç.
6	421.01.718	-	Anel Oring	01pç.





PEÇAS AVULSAS


Nº	CÓD. ROBIEL	REFERÊNCIA	DESCRIÇÃO	EMB.	Qr Code
7	250.21.70	-	Parafuso Solenóide	06pç.	

8 PLACA DE ATRACAMENTO UNIDADE DETROIT 

CÓD. ROBIEL	REFERÊNCIA	ESPESSURA(mm)
801.09.385	-	3,85
801.09.387	-	3,87
801.09.389	-	3,89
801.09.391	-	3,91
801.09.393	-	3,93
801.09.395	-	3,95


EMBALAGEM COM 02 PEÇAS




9 VÁLVULA DA UNIDADE DETROIT 

CÓD. ROBIEL	REFERÊNCIA	ESPESSURA(mm)
340.10.00	DP-5239015	7,000
340.10.05	-	7,005
340.10.10	-	7,010
340.10.15	-	7,015


EMBALAGEM COM 01 PEÇA




10 BUJÃO DA UNIDADE DETROIT 

CÓD. ROBIEL	REFERÊNCIA	ESPESSURA(mm)
165.05.665	-	6,65
165.05.668	-	6,68
165.05.671	-	6,71
165.05.674	-	6,74


EMBALAGEM COM 01 PEÇA



11 TOP DO BICO 

CÓD. ROBIEL	REFERÊNCIA	ESPESSURA(mm)
305.01.310	-	3,10 mm
305.01.315	-	3,15 mm
305.01.320	-	3,20 mm
305.01.325	-	3,25 mm

EMBALAGEM COM 01 PEÇA




323.01.3241
Morsa Giratória para Bancada com Pino Trava 



324.15.01
Suporte de Montagem e Desmontagem de Unidades 



323.50.043
kit de Reparação Unidades Detroit EUI Série 60 N2DD2 IV Bosch EUI | EUP Troca da Válvula 



323.50.29
kit de Reparação Unidades Detroit EUI Série 60 N2DD2 IV 

UTILIZE A CÂMERA DO SEU CELULAR PARA ESCANEAR O QR CODE E OBTER MAIS INFORMAÇÕES TÉCNICAS DOS PRODUTOS EM NOSSO APLICATIVO **ROBIEL**

BAIXE NOSSO NOVO APP

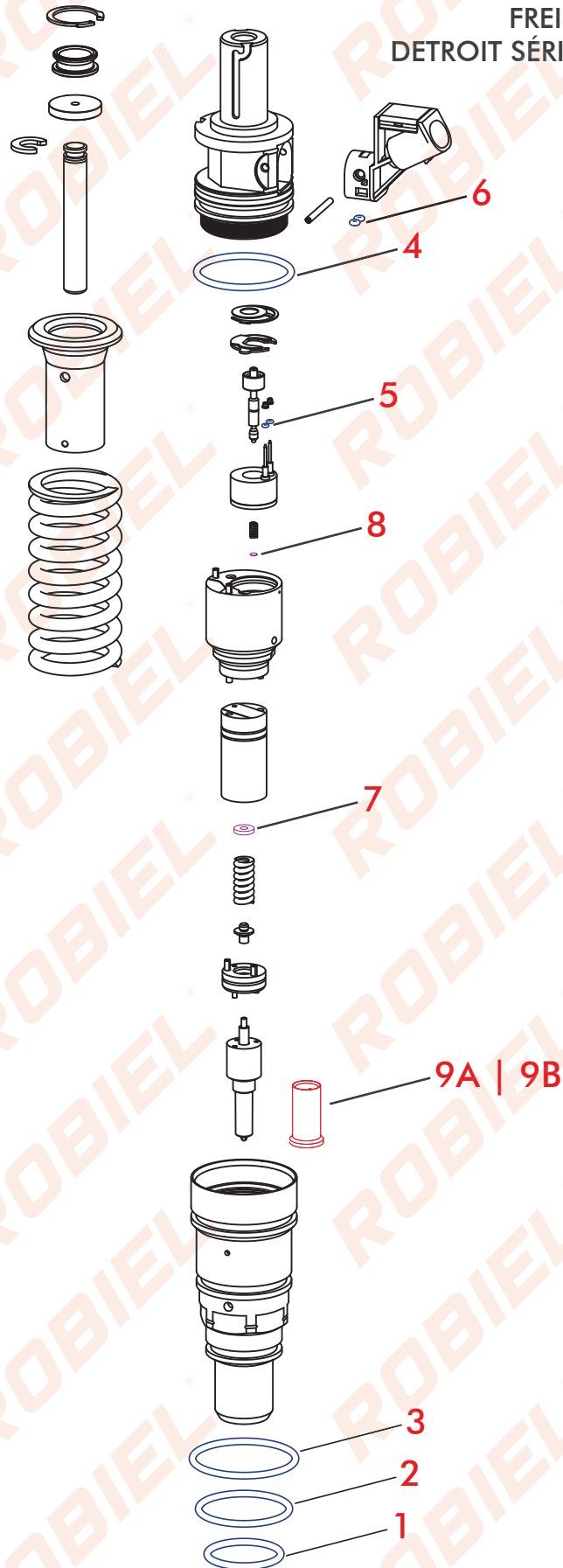


UNIDADE INJETORA BOSCH N3 - DETROIT



FREIGHTLINER | COLUMBIA
DETROIT SÉRIE 60 N3 14.0 L DDEC V

Nº UNIDADES


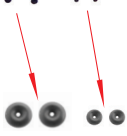

0 414 703 003





420.37.111		REPARO DA PORCA UNIDADE DETROIT SÉRIE 60 DDEC V FREIGHTLINER COLUMBIA		
CÓD. REFERÊNCIA		A-23537111		
Nº	CÓD. ROBIEL	REFERÊNCIA	DESCRIÇÃO	EMB.
1	421.02.726	-	Anel Viton	01 pç.
2	421.03.426	-	Anel Viton	01 pç.
3	421.03.926	-	Anel Viton	01 pç.

420.37.112		REPARO DA UNIDADE DETROIT SÉRIE 60 DDEC V FREIGHTLINER COLUMBIA COMPLETO		
CÓD. REFERÊNCIA		A-23537111		
Nº	CÓD. ROBIEL	REFERÊNCIA	DESCRIÇÃO	EMB.
1	421.02.726	-	Anel Viton	01 pç.
2	421.03.426	-	Anel Viton	01 pç.
3	421.03.926	-	Anel Viton	01 pç.
4	421.03.726	-	Anel Viton	01 pç.
5	421.00.071	-	Anel Inferior do Chicote	02 pç.
6	421.00.072	-	Anel Superior do Chicote	02 pç.

420.22.009		REPARO DO CHICOTE DAS UNIDADES N3 14.0L DDEC V E DETROIT SÉRIE 60		
CÓD. REFERÊNCIA				
Nº	CÓD. ROBIEL	REFERÊNCIA	DESCRIÇÃO	EMB.
5	421.00.071	-	Anel Inferior do Chicote	12 pç.
6	421.00.072	-	Anel Superior do Chicote	12 pç.

PEÇAS AVULSAS

Nº	CÓD. ROBIEL	REFERÊNCIA	DESCRIÇÃO	EMB.
9A	220.03.08	F 00R J02 537 F 00R J03 561 6.000.900.262	Capa Protetora do Bico Injetor Ø 7,00mm	01 ct.
9B	220.03.09	F 00H 410 849 F 002 C88 080 6.000.900.076	Capa Protetora do Bico Injetor Ø 9,00mm	01 ct.



7 CALÇO DO BICO DA UNIDADE
EUP | PLD - EUI | PDE
Ø Interno: 3,00 Ø Externo: 8,00

CÓD. ROBIEL	REFERÊNCIA	ESPESSURA(mm)
803.09.080	2 430 102 280	0,80
803.09.085	-	0,85
803.09.090	2 430 102 290	0,90
803.09.095	-	0,95
803.09.10	2 430 102 300	1,00
803.09.105	-	1,05
803.09.11	2 430 102 310	1,10
803.09.115	-	1,15
803.09.12	2 430 102 320	1,20
803.09.125	-	1,25
803.09.13	2 430 102 330	1,30
803.09.135	-	1,35
803.09.14	2 430 102 340	1,40
803.09.145	-	1,45
803.09.15	2 430 102 350	1,50
803.09.155	-	1,55
803.09.16	2 430 102 360	1,60
803.09.165	-	1,65
803.09.17	2 430 102 370	1,70
803.09.175	-	1,75
803.09.18	2 430 102 380	1,80
803.09.185	-	1,85
803.09.19	2 430 102 390	1,90

EMBALAGEM COM 12 PEÇAS

8 CALÇO DO ATRACAMENTO
DA UNIDADE EUI BOSCH N3
Ø 2,80

CÓD. ROBIEL	REFERÊNCIA	ESPESSURA(mm)
800.28.030	-	0,30
800.28.035	-	0,35
800.28.040	-	0,40
800.28.045	-	0,45
800.28.050	-	0,50
800.28.060	-	0,60

EMBALAGEM COM 12 PEÇAS



323.50.111

Kit de Reparação de Unidades Bosch EUI | EUP



323.01.3241

Morsa Giratória para Bancada com Pino Trava



324.15.01

Suporte de Montagem e Desmontagem de Unidades



323.01.221

Dispositivo de Testar o Bico da Unidade EURO 5



ENCONTRE NOSSOS PRODUTOS ESCANEANDO O **QR CODE** DA EMBALAGEM!



BAIXE AGORA!



WWW.ROBIEL.COM

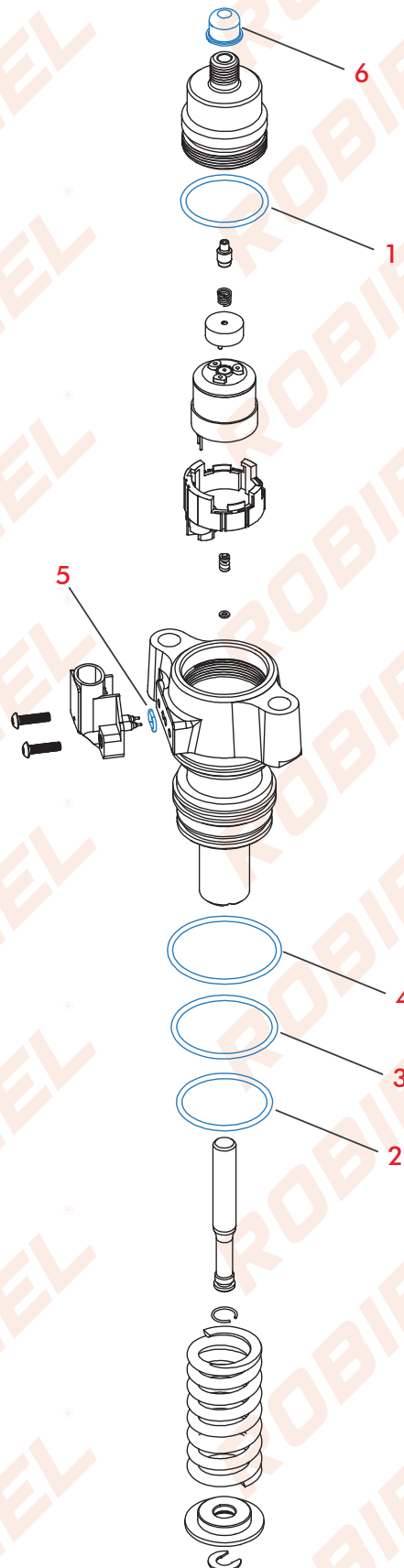
UTILIZE A CÂMERA DO SEU CELULAR PARA ESCANEAR O QR CODE E OBTER MAIS INFORMAÇÕES TÉCNICAS DOS PRODUTOS EM NOSSO APLICATIVO **ROBIEL®**

BAIXE NOSSO NOVO APP



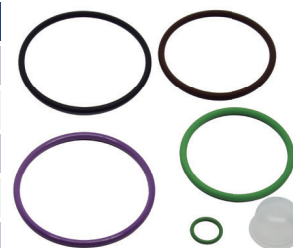
UNIDADE BOMBEADORA DAF MX13

166-8325



410.12.325
REPARO DA UNIDADE BOMBEADORA DAF MX13

CÓD. REFERÊNCIA		166-8325		
Nº	CÓD. ROBIEL	REFERÊNCIA	DESCRIÇÃO	EMB.
1	421.03.726	-	Anel	01 pç.
2	421.41.262	-	Anel	01 pç.
3	421.46.262	-	Anel	01 pç.
4	421.05.025	-	Anel	01 pç.
5	421.00.815	-	Anel	01 pç.
6	220.03.02	-	Capa Protetora	01 pç.



EM BREVE

323.50.41

Kit de Reparação Injetor e Unidade Bombeadora DAF


323.01.3241

Morsa Giratória para Bancada com Pino Trava

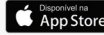

324.15.01

Suporte de Montagem e Desmontagem de Unidades

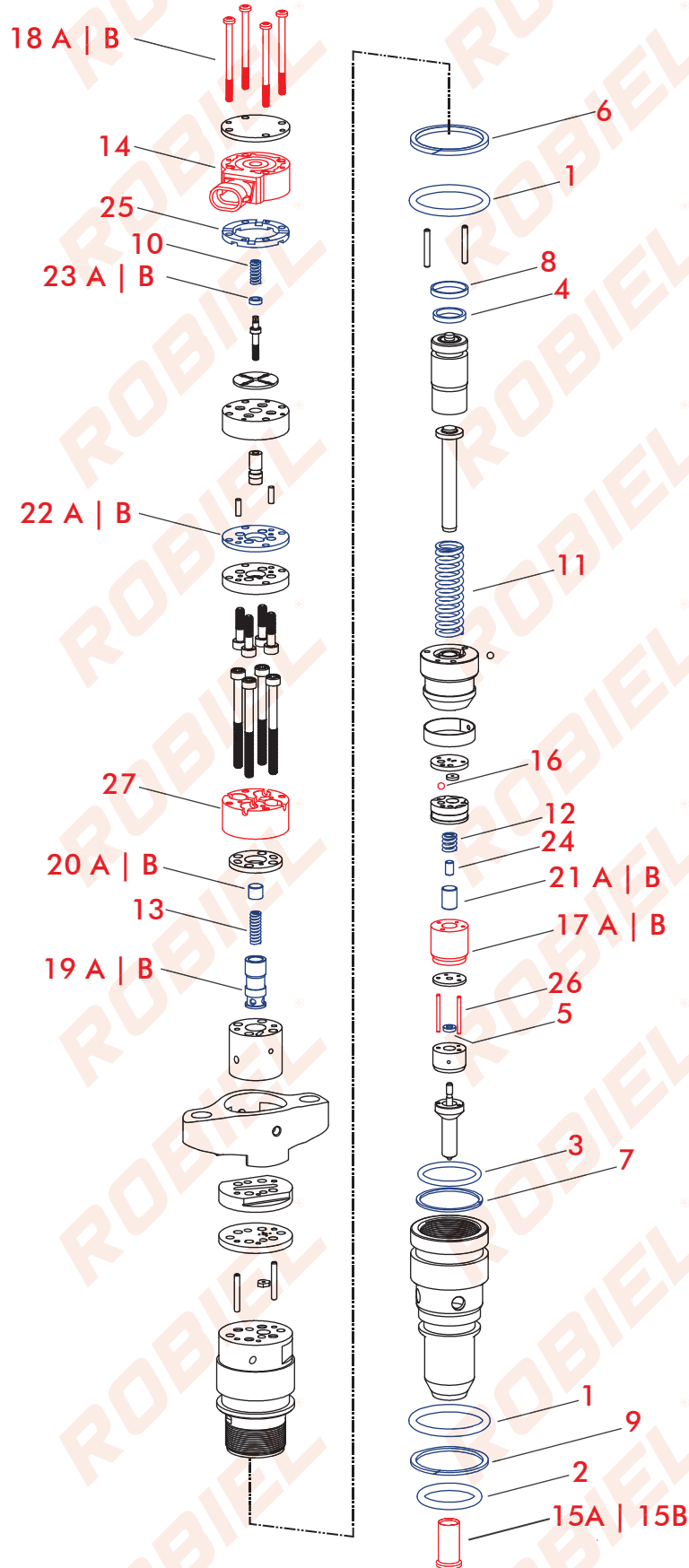


UTILIZE A CÂMERA DO SEU CELULAR PARA ESCANEAR O QR CODE E OBTER MAIS INFORMAÇÕES TÉCNICAS DOS PRODUTOS EM NOSSO APLICATIVO **ROBIEL®**

BAIXE NOSSO NOVO APP

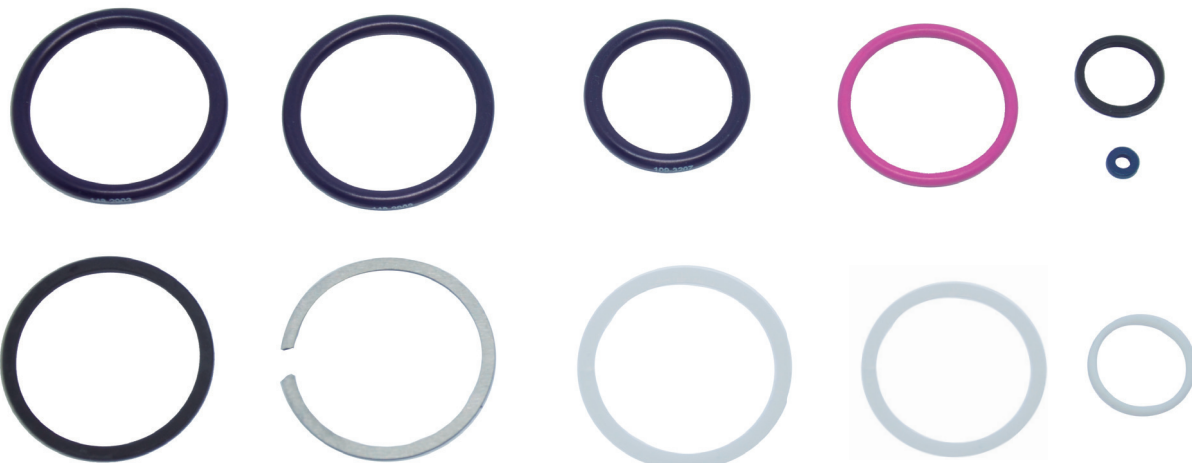


UNIDADE HEUI CATERPILLAR C7|C9



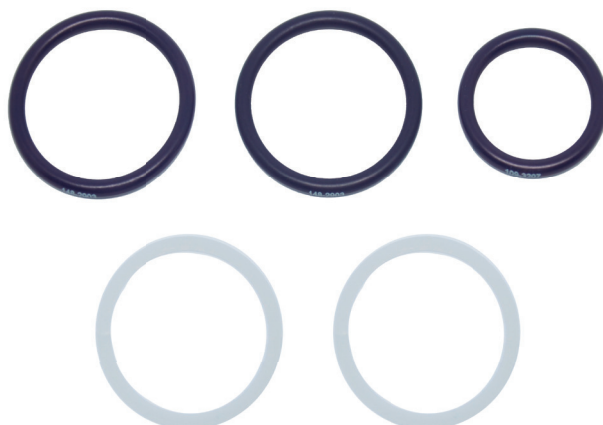
410.61.009 REPARO DA UNIDADE HEUI CATERPILLAR C9 - PARCIAL

CÓD. REFERÊNCIA				
Nº	CÓD. ROBIEL	REFERÊNCIA	DESCRIÇÃO	EMBALAGEM
1	421.03.135	148-2903	Anel Oring	02pç.
2	421.02.335	109-3207	Anel Oring	01pç.
3	421.02.727	-	Anel Oring	01pç.
4	421.13.1622	-	Anel Perfil	01pç.
5	421.03.0617	-	Anel Perfil	01pç.
6	421.32.3719	-	Anel Perfil	01pç.
6	335.01.3509	-	Anel Trava	01pç.
7	424.28.3110	-	Anel Perfil	01pç.
8	424.16.1825	-	Anel	01pç.
9	424.32.3714	-	Anel	01pç.



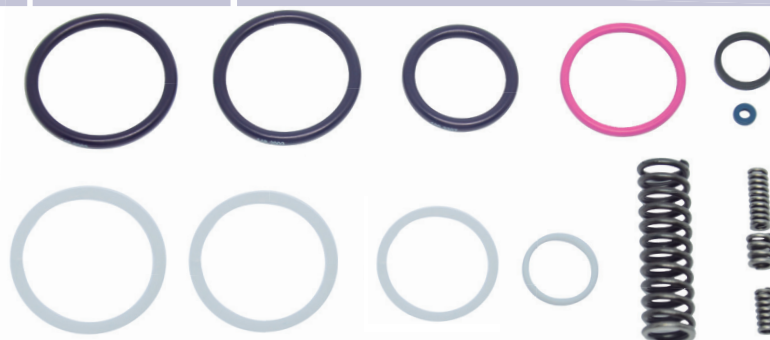
410.61.841 REPARO EXTERNO DA UNIDADE INJETORA HEUI CATERPILLAR C7 | C9

CÓD. REFERÊNCIA				
Nº	CÓD. ROBIEL	REFERÊNCIA	DESCRIÇÃO	EMBALAGEM
1	421.03.135	148-2903	Anel Oring	02pç.
2	421.02.335	109-3207	Anel Oring	01pç.
6	424.33.3823	-	Anel	01pç.
9	424.32.3714	-	Anel	01pç.



410.61.010
REPARO DA UNIDADE HEUI CATERPILLAR C7 - COMPLETO



CÓD. REFERÊNCIA				
Nº	CÓD. ROBIEL	REFERÊNCIA	DESCRIÇÃO	EMBALAGEM
1	421.03.135	148-2903	Anel Oring	02pçs.
2	421.02.335	109-3207	Anel Oring	01pçs.
3	421.02.727	-	Anel Oring	01pçs.
4	421.13.1622*	-	Anel Perfil	01pçs.
5	421.03.0617*	-	Anel Perfil	01pçs.
6	424.33.3823	-	Anel Perfil	01pçs.
7	424.28.3110	-	Anel Perfil	01pçs.
8	424.16.1825*	-	Anel	01pçs.
9	424.32.3714	-	Anel	01pçs.
10	225.01.56	C7 - C9	Mola	01pçs.
11	225.01.55	C7 - C9	Mola	01pçs.
12	225.01.54	C7 - C9	Mola	01pçs.
13	225.01.57	C7	Mola	01pçs.






PEÇAS AVULSAS



Nº	CÓD. ROBIEL	REFERÊNCIA	DESCRIÇÃO	EMBALAGEM
14	VS3.87.9434	2145427	Solenóide Unidade HEUI Caterpillar C7/C9	01pçs.
15A	220.03.08	F 00R J02 537 F 00R J03 561 6.000.900.262	Capa Protetora do Bico Injetor Ø 7,00mm	01ct.
15B	220.03.09	F 00H 410 849 F 002 C88 080 6.000.900.076	Capa Protetora do Bico Injetor Ø 9,00mm	01ct.
16	190.50.19	-	Esfera da Unidade C7 C9 3126	12pçs.
17A	340.14.000	-	Válvula de Controle Unidade C7	01jg.
17B	340.13.000	-	Válvula de Controle Unidade C9	01jg.
18A	250.22.0340	-	Parafuso do Solenóide da Unidade C7	12pçs.
18B	250.22.0335	-	Parafuso do Solenóide da Unidade C9	12pçs.
26	800.16.190	-	Pino Guia 1,60x19,00mm - Unidades C7 / C9 / 3126	04pçs.
27	340.19.01	-	Válvula Espaçadora Unidade Caterpillar C7	01pçs.
R1	800.33.190	-	Pino da Válvula Spool Caterpillar C9	04pçs.





19 A	ELEMENTO DA VÁLVULA SPOOL C7 		
	CÓD. ROBIEL	REFERÊNCIA	ESPESSURA(mm)
	340.12.00	-	10,000
	340.12.10	-	10,015
	340.12.15	-	10,015
EMBALAGEM COM 01 PEÇA			

20 A	CALÇO DA MOLA DA VÁLVULA SPOOL C7 		
	CÓD. ROBIEL	REFERÊNCIA	ESPESSURA(mm)
	854.68.0450	-	4,500
	854.68.0460	-	4,600
	854.68.0470	-	4,700
	854.68.0480	-	4,800
	854.68.0490	-	4,900
	854.68.0500	-	5,000
	854.68.0510	-	5,100
	854.68.0520	-	5,200
	854.68.0530	-	5,300
	854.68.0540	-	5,400
	854.68.0550	-	5,500
	854.68.0560	-	5,600
	854.68.0570	-	5,700
	854.68.0580	-	5,800
	854.68.0590	-	5,900
	854.68.0600	-	6,000
	854.68.0610	-	6,100
	854.68.0620	-	6,200
	854.68.0630	-	6,300
	854.68.0640	-	6,400
	854.68.0650	-	6,500
EMBALAGEM COM 06 PEÇA			

21 A	SUPORTE DA VÁLVULA DE CONTROLE C7 		
	CÓD. ROBIEL	REFERÊNCIA	ESPESSURA(mm)
	340.14.0965	-	9,650
	340.14.0970	-	9,700
	340.14.0975	-	9,750
	340.14.0980	-	9,800
	340.14.0985	-	9,850
	340.14.0990	-	9,900
	340.14.0995	-	9,950
	340.14.1000	-	10,000
	340.14.1005	-	10,050
	340.14.1010	-	10,100
	340.14.1015	-	10,150
	340.14.1020	-	10,200
	340.14.1025	-	10,250
	340.14.1030	-	10,300
EMBALAGEM COM 06 PEÇA			

19 B	ELEMENTO DA VÁLVULA SPOOL C9 		
	CÓD. ROBIEL	REFERÊNCIA	ESPESSURA(mm)
	340.15.00	-	10,000
	340.15.10	-	10,010
	340.15.15	-	10,015
EMBALAGEM COM 01 PEÇA			

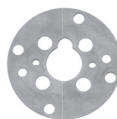
20 B	CALÇO DA MOLA DA VÁLVULA SPOOL C9 		
	CÓD. ROBIEL	REFERÊNCIA	ESPESSURA(mm)
	833.57.9450	-	4,500
	833.57.9460	-	4,600
	833.57.9470	-	4,700
	833.57.9480	-	4,800
	833.57.9490	-	4,900
	833.57.9500	-	5,000
	833.57.9510	-	5,100
	833.57.9520	-	5,200
	833.57.9530	-	5,300
	833.57.9540	-	5,400
	833.57.9550	-	5,500
	833.57.9560	-	5,600
	833.57.9570	-	5,700
	833.57.9580	-	5,800
	833.57.9590	-	5,900
	833.57.9600	-	6,000
	833.57.9610	-	6,100
	833.57.9620	-	6,200
	833.57.9630	-	6,300
	833.57.9640	-	6,400
	833.57.9650	-	6,500
EMBALAGEM COM 06 PEÇA			

21 B	SUPORTE DA VÁLVULA DE CONTROLE C9 		
	CÓD. ROBIEL	REFERÊNCIA	ESPESSURA(mm)
	340.13.580	-	5,800
	340.13.585	-	5,850
	340.13.590	-	5,900
	340.13.595	-	5,950
	340.13.600	-	6,000
	340.13.605	-	6,050
	340.13.610	-	6,100
	340.13.615	-	6,150
	340.13.620	-	6,200
EMBALAGEM COM 06 PEÇA			

**22
A**
**CALÇO DE AJUSTE DA
VÁLVULA POPPET C7**


CÓD. ROBIEL	REFERÊNCIA	ESPESSURA(mm)
871.03.2215	-	2,150
871.03.2216	-	2,160
871.03.2217	-	2,170
871.03.2218	-	2,180
871.03.2219	-	2,190
871.03.2220	-	2,200
871.03.2221	-	2,210
871.03.2222	-	2,220
871.03.2223	-	2,230
871.03.2224	-	2,240
871.03.2225	-	2,250

EMBALAGEM COM 06 PEÇA

**22
B**
**CALÇO DE AJUSTE DA
VÁLVULA POPPET C9**


CÓD. ROBIEL	REFERÊNCIA	ESPESSURA(mm)
891.03.2115	-	1,150
891.03.2116	-	1,160
891.03.2117	-	1,170
891.03.2118	-	1,180
891.03.2119	-	1,190
891.03.2120	-	1,200
891.03.2121	-	1,210
891.03.2122	-	1,220
891.03.2123	-	1,230
891.03.2124	-	1,240
891.03.2125	-	1,250

EMBALAGEM COM 06 PEÇA

**23
A**
**CALÇO DA MOLA
DO SOLENÓIDE UNIDADE C7**


CÓD. ROBIEL	REFERÊNCIA	ESPESSURA(mm)
830.05.0150	-	1,500
830.05.0155	-	1,550
830.05.0160	-	1,600
830.05.0165	-	1,650
830.05.0170	-	1,700
830.05.0175	-	1,750
830.05.0180	-	1,800
830.05.0185	-	1,850
830.05.0190	-	1,900

EMBALAGEM COM 06 PEÇA

**23
B**
**CALÇO DA MOLA
DO SOLENÓIDE UNIDADE C9**


CÓD. ROBIEL	REFERÊNCIA	ESPESSURA(mm)
830.05.0270	-	2,700
830.05.0275	-	2,750
830.05.0280	-	2,800
830.05.0285	-	2,850
830.05.0290	-	2,900
830.05.0295	-	2,950
830.05.0300	-	3,000
830.05.0305	-	3,050
830.05.0310	-	3,100
830.05.0315	-	3,150
830.05.0320	-	3,200
830.05.0325	-	3,250
830.05.0330	-	3,300

EMBALAGEM COM 06 PEÇA

24
**PINO DA VÁLVULA DE CONTROLE
DAS UNIDADES C7 | C9**


CÓD. ROBIEL	REFERÊNCIA	ESPESSURA(mm)
800.38.630	-	6,300
800.38.640	-	6,400
800.38.642	-	6,420
800.38.644	-	6,440
800.38.646	-	6,460
800.38.648	-	6,480
800.38.650	-	6,500
800.38.652	-	6,520
800.38.654	-	6,540
800.38.656	-	6,560
800.38.658	-	6,580
800.38.660	-	6,600

EMBALAGEM COM 06 PEÇA

25
**CALÇO DE AJUSTE DO
SOLENÓIDE UNIDADES C7 | C9**


CÓD. ROBIEL	REFERÊNCIA	ESPESSURA(mm)
822.53.2293	-	2,930
822.53.2295	-	2,950
822.53.2297	-	2,970
822.53.2299	-	2,990

EMBALAGEM COM 06 PEÇA



323.50.261

Kit de Reparação para
Unidades Caterpillar
C7 | C9 | 3126 / NAVISTAR



324.44.040

Ferramenta de Lapidar o
Alojamento da Válvula Spool
C7 / C9 - Ø10,000mm



324.44.041

Ferramenta de Lapidar o
Alojamento da Válvula Spool
C7 / C9 - Ø10,010mm



323.01.3241

Morsa Giratória para Bancada
com Pino Trava



324.15.01

Suporte de Montagem e
Desmontagem de Unidades



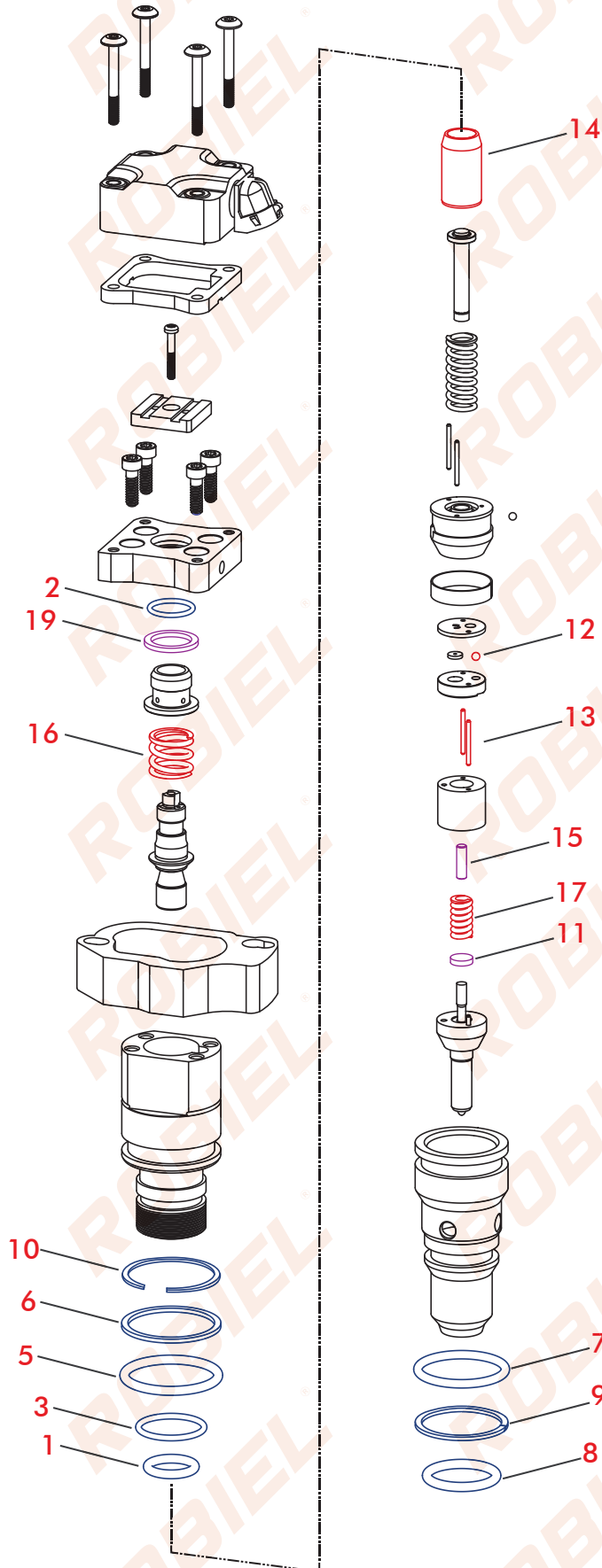
UTILIZE A CÂMERA DO SEU CELULAR PARA ESCANEAR O QR CODE E OBTER MAIS INFORMAÇÕES TÉCNICAS DOS PRODUTOS EM NOSSO APLICATIVO **ROBIEL**

BAIXE NOSSO NOVO APP



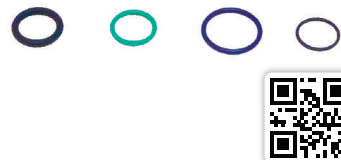
UNIDADE CATERPILLAR HEUI 3126

Trator de esteira D6



410.61.530
REPARO INTERNO DA UNIDADE CATERPILLAR HEUI 3126

CÓD. REFERÊNCIA		DP-DPA0530		
Nº	CÓD. ROBIEL	REFERÊNCIA	DESCRIÇÃO	EMB.
1	421.01.735	-	Anel Viton	01pç.
2	421.01.618	-	Anel Viton	01pç.
3	421.02.326	-	Anel Viton	01pç.
4	421.01.726	-	Anel Viton	01pç.


410.61.539
REPARO EXTERNO DA UNIDADE CATERPILLAR HEUI 3126

CÓD. REFERÊNCIA		DP-242-1539		
Nº	CÓD. ROBIEL	REFERÊNCIA	DESCRIÇÃO	EMB.
5	421.03.335	-	Anel Oring	01pç.
6	421.35.4018	-	Anel Perfil	01pç.
7	421.03.135	148-2903	Anel Oring	01pç.
8	421.02.335	109-3207	Anel Oring	01pç.
9	424.32.3714	-	Anel Perfil	01pç.
10	335.01.3809	-	Anel Trava	01pç.


PEÇAS AVULSAS

Nº	CÓD. ROBIEL	REFERÊNCIA	DESCRIÇÃO	EMB.
12	190.50.19	-	Esfera as Unidades C7 C9 3126	12pç.
13	800.16.190	-	Pino Guia 1,60x19,00mm - Unidades C7 / C9 / 3126	04pç.
14	310.01.13	-	Pistão Intensificador - 26,70 x 17,50mm	01pç.
16	225.01.65	-	Mola da Válvula de Controle Unidades HEUI CAT 3126	06pç.
17	225.01.64	-	Mola do Bico da Unidade HEUI CAT 3126	06pç.



11	CALÇO DO BICO CATERPILLAR ELETRÔNICO Ø 8,90		
	CÓD. ROBIEL	REFERÊNCIA	ESPESSURA(mm)
800.09.23	-	2,30	
800.09.24	-	2,40	
800.09.245	-	2,45	
800.09.25	-	2,50	
800.09.255	-	2,55	
800.09.26	-	2,60	
800.09.265	-	2,65	
800.09.27	-	2,70	
800.09.275	-	2,75	
800.09.28	-	2,80	
800.09.285	-	2,85	
800.09.29	-	2,90	

EMBALAGEM COM 06 PEÇAS

15	PINO DA MOLA DAS UNIDADES HEUI CAT 3126 NAVISTAR DT466E		
	CÓD. ROBIEL	REFERÊNCIA	ESPESSURA(mm)
800.04.1360	-	13,60	
800.04.1362	-	13,62	
800.04.1364	-	13,64	
800.04.1366	-	13,66	
800.04.1368	-	13,68	
800.04.1370	-	13,70	
800.04.1372	-	13,72	
800.04.1374	-	13,74	
800.04.1376	-	13,76	
800.04.1378	-	13,78	
800.04.1380	-	13,80	

EMBALAGEM COM 06 PEÇAS

13	CALÇO DA VÁLVULA POPPET DAS UNIDADES CAT 3126 3126B		
	CÓD. ROBIEL	REFERÊNCIA	ESPESSURA(mm)
816.52.2190	-	1,90	
816.52.2192	-	1,92	
816.52.2194	-	1,94	
816.52.2196	-	1,96	
816.52.2198	-	1,98	
816.52.2200	-	2,00	
816.52.2202	-	2,02	
816.52.2204	-	2,04	
816.52.2206	-	2,06	
816.52.2208	-	2,08	
816.52.2210	-	2,10	

EMBALAGEM COM 06 PEÇAS



323.50.261

Kit de Reparação para
Unidades Caterpillar
C7 | C9 | 3126 / NAVISTAR



323.01.3241

Morsa Giratória para Bancada
com Pino Trava



324.15.01

Suporte de Montagem e
Desmontagem de Unidades



410.61.6492 REPARO DA UNIDADE NAVISTAR HEUI DT466E

CÓD. REFERÊNCIA 1833564C92 | DP-DPA0008

Nº	CÓD. ROBIEL	REFERÊNCIA	DESCRIÇÃO	EMB.
1	421.03.531	-	Anel Oring	01pç.
2	421.02.336	-	Anel Oring	01pç.
3	420.34.4019	-	Anel Perfil	01pç.
4	421.32.3850	-	Anel Perfil	01pç.
5	600.02.09	-	Arruela	01pç.
6	335.01.3809	-	Anel Trava	01pç.



PEÇAS AVULSAS

Nº	CÓD. ROBIEL	REFERÊNCIA	DESCRIÇÃO	EMB.
8A	220.03.08	F 00R J02 537 F 00R J03 561 6.000.900.262	Capa Protetora do Bico Injetor Ø 7,00mm	01ct.
8A	220.03.09	F 00H 410 849 F 002 C88 080 6.000.900.076	Capa Protetora do Bico Injetor Ø 9,00mm	01ct.
9	310.01.12	-	Pistão Intensificador - 29,10 x 16,00mm	01pç.



7 CALÇO DO BICO CATERPILLAR ELETRÔNICO
Ø 8,90

CÓD. ROBIEL	REFERÊNCIA	ESPESSURA(mm)
800.09.23	-	2,30
800.09.24	-	2,40
800.09.245	-	2,45
800.09.25	-	2,50
800.09.255	-	2,55
800.09.26	-	2,60
800.09.265	-	2,65
800.09.27	-	2,70
800.09.275	-	2,75
800.09.28	-	2,80
800.09.285	-	2,85
800.09.29	-	2,90

EMBALAGEM COM 06 PEÇAS

10 PINO DA MOLA DAS UNIDADES HEUI CAT 3126 | NAVISTAR DT466E

CÓD. ROBIEL	REFERÊNCIA	ESPESSURA(mm)
800.04.1360	-	13,60
800.04.1362	-	13,62
800.04.1364	-	13,64
800.04.1366	-	13,66
800.04.1368	-	13,68
800.04.1370	-	13,70
800.04.1372	-	13,72
800.04.1374	-	13,74
800.04.1376	-	13,76
800.04.1378	-	13,78
800.04.1380	-	13,80

EMBALAGEM COM 06 PEÇAS



323.01.3241

Morsa Giratória para Bancada com Pino Trava



324.15.01

Suporte de Montagem e Desmontagem de Unidades



323.50.261

Kit de Reparação para Unidades Caterpillar C7 | C9 | 3126 / NAVISTAR



UTILIZE A CÂMERA DO SEU CELULAR PARA ESCANEAR O QR CODE E OBTER MAIS INFORMAÇÕES TÉCNICAS DOS PRODUTOS EM NOSSO APLICATIVO **ROBIEL**

BAIXE NOSSO NOVO APP

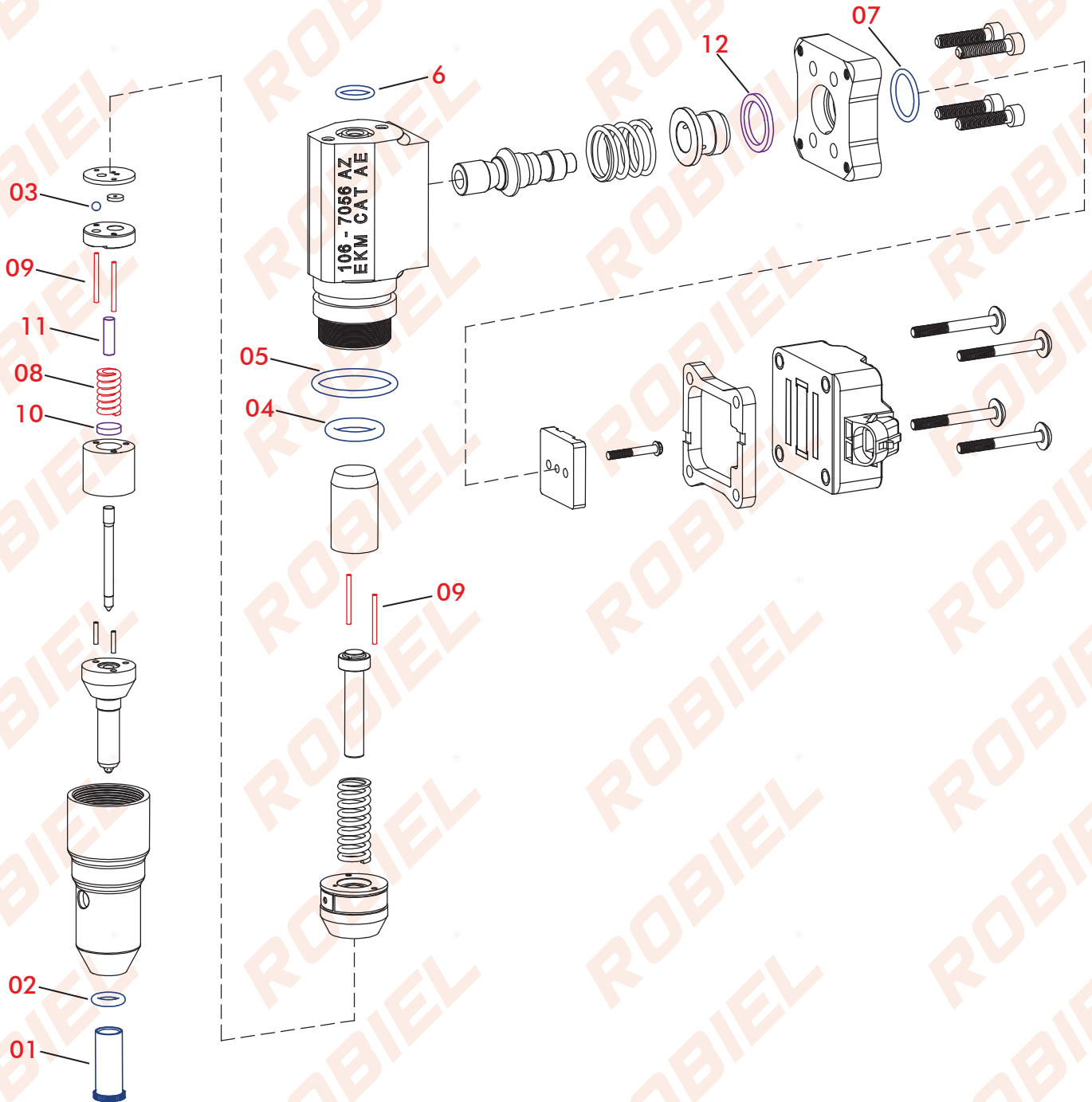


UNIDADES HEUI CATERPILLAR 3126B

GMC

Nº UNIDADE

091E8B



410.60.116
REPARO COMPLETO DA UNIDADE INJETORA CATERPILLAR MOTOR 3126B

CÓD. REFERÊNCIA				
Nº	CÓD. ROBIEL	REFERÊNCIA	DESCRIÇÃO	EMB.
1	220.03.08	-	Capa protetora	01pç.
2	421.00.725	125 8274	Anel	01pç.
3	190.50.19	-	Esfera	01pç.
4	421.01.735	-	Anel	01pç.
5	421.02.726	114 8718	Anel	01pç.
6	421.01.118	113 6303	Anel	01pç.
7	421.01.618	-	Anel	01pç.


420.22.001
REPARO EXTERNO DA UNIDADE INJETORA CATERPILLAR MOTOR 3126B

CÓD. REFERÊNCIA				
Nº	CÓD. ROBIEL	REFERÊNCIA	DESCRIÇÃO	EMB.
6	421.01.118	113 6303	Anel	01pç.
2	421.00.725	125 8274	Anel	01pç.
5	421.02.726	114 8718	Anel	01pç.


PEÇAS AVULSAS

Nº	CÓD. ROBIEL	REFERÊNCIA	DESCRIÇÃO	EMB.
3	190.50.19	-	Esfera as Unidades C7 C9 3126 3126B	12pç.
8	225.01.64	-	Mola do Bico da Unidade HEUI CAT 3126 3126B	06pç.
9	800.16.190	-	Pino Guia 1,60x19,00mm - Unidades C7 / C9 / 3126 / 3126B	06pç.



10 CALÇO DO BICO CATERPILLAR ELETRÔNICO

Ø 8,90



CÓD. ROBIEL	REFERÊNCIA	ESPESSURA(mm)
800.09.23	-	2,30
800.09.24	-	2,40
800.09.245	-	2,45
800.09.25	-	2,50
800.09.255	-	2,55
800.09.26	-	2,60
800.09.265	-	2,65
800.09.27	-	2,70
800.09.275	-	2,75
800.09.28	-	2,80
800.09.285	-	2,85
800.09.29	-	2,90

EMBALAGEM COM 06 PEÇAS

11
**PINO DA MOLA DAS UNIDADES HEUI
CAT 3126 | NAVISTAR DT466E**


CÓD. ROBIEL	REFERÊNCIA	ESPESSURA(mm)
800.04.1360	-	13,60
800.04.1362	-	13,62
800.04.1364	-	13,64
800.04.1366	-	13,66
800.04.1368	-	13,68
800.04.1370	-	13,70
800.04.1372	-	13,72
800.04.1374	-	13,74
800.04.1376	-	13,76
800.04.1378	-	13,78
800.04.1380	-	13,80

EMBALAGEM COM 06 PEÇAS

12 CALÇO DA VÁLVULA POPPET DAS UNIDADES

CAT 3126 | 3126B



CÓD. ROBIEL	REFERÊNCIA	ESPESSURA(mm)
816.52.2190	-	1,90
816.52.2192	-	1,92
816.52.2194	-	1,94
816.52.2196	-	1,96
816.52.2198	-	1,98
816.52.2200	-	2,00
816.52.2202	-	2,02
816.52.2204	-	2,04
816.52.2206	-	2,06
816.52.2208	-	2,08
816.52.2210	-	2,10

EMBALAGEM COM 06 PEÇAS