

ROBIEL[®]

BOMBAS DE ALTA PRESSÃO COMMON RAIL

Bosch CP1

Bosch CP1H

Bosch CP3 0 445 020 046

Bosch CP3 0 445 010 033

Bosch CP3 0 445 020 033

Bosch CP3 0 445 020 129

Bosch CP3 0 445 020 005

Bosch CP4

Caterpillar C7 | C9

Caterpillar C4 | C6

Cummins CP2

Delphi - HR | Sprinter

Denso HP3

Denso HP4

Siemens

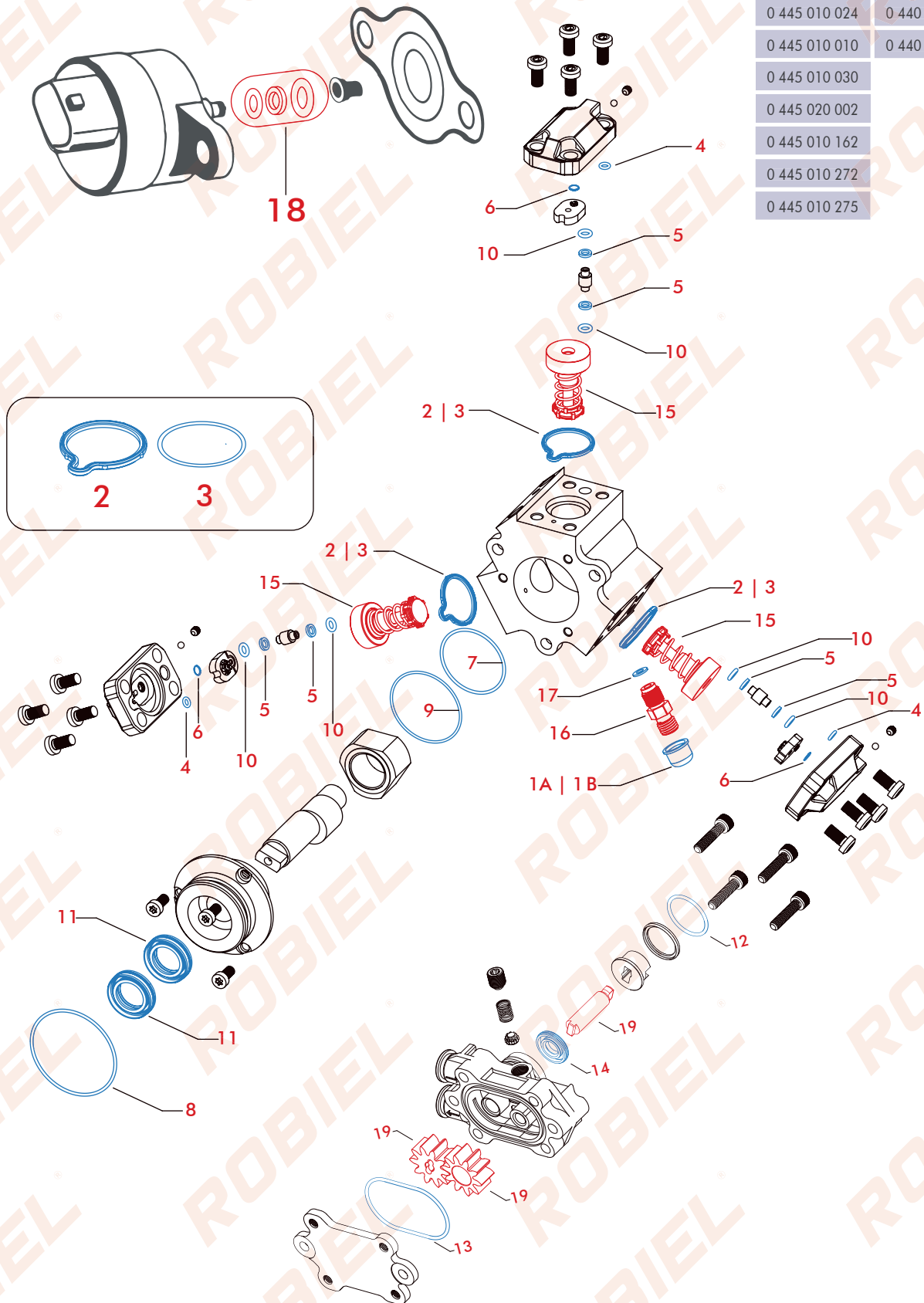
Stanadyne

UTILIZE A CÂMERA DO SEU CELULAR PARA ESCANEAR O QR CODE E OBTER MAIS INFORMAÇÕES TÉCNICAS DOS PRODUTOS EM NOSSO APLICATIVO **ROBIEL**

BAIXE NOSSO NOVO APP



BOMBAS DE ALTA PRESSÃO CP1



BOMBA DE ALTA	BOMBA DE BAIXA
0 445 010 024	0 440 020 027
0 445 010 010	0 440 020 088
0 445 010 030	
0 445 020 002	
0 445 010 162	
0 445 010 272	
0 445 010 275	

410.02.75

REPARO DA BOMBA CP1 COMPLETO SPRINTER|S10|TRACKER 2.0

CÓD. REFERÊNCIA

F 01M 100 275 | F 00R 0P1 735 | F 01M 101 454 - Nº BBA 0 445 010 010 | 272 | 024 | 162

ROSCA
10,00mm

Nº	CÓD. ROBIEL	REFERÊNCIA	EMB.	Nº	CÓD. ROBIEL	REFERÊNCIA	EMB.
1A	220.03.01	1 410 508 011	03pç.	8	420.04.630	F 00R 0P0 166	01pç.
2	420.05.19	F 00R 0P0 085	03pç.	9	420.04.815	F 00R 0P1 106	01pç.
5	424.05.09	F 00R 0P0 044	06pç.	10	421.00.520	F 00R 0P1 186	06pç.
6	805.06.05	F 00R 0P0 743	03pç.	11	430.02.031V	F 00R 0P0 253	02pç.
7	420.04.418	F 00R 0P1 255	01pç.				



410.02.751

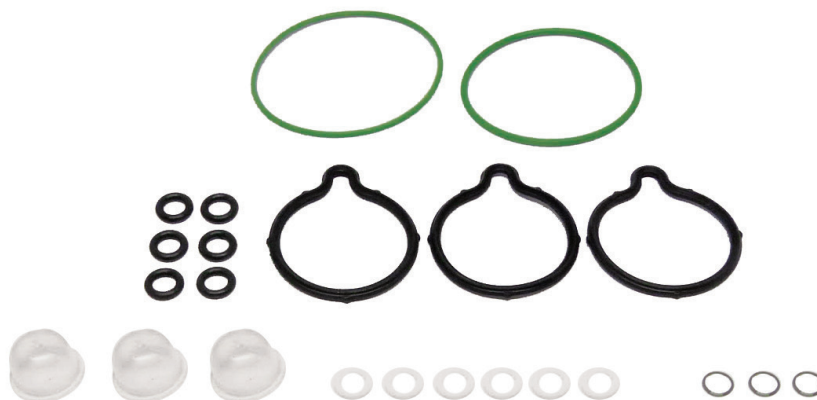
REPARO DA BOMBA CP1 S/ RETENTOR SPRINTER|S10|TRACKER 2.0

CÓD. REFERÊNCIA

F 01M 100 275 | F 00R 0P1 735 | F 01M 101 454 - Nº BBA 0 445 010 010 | 272 | 024 | 162

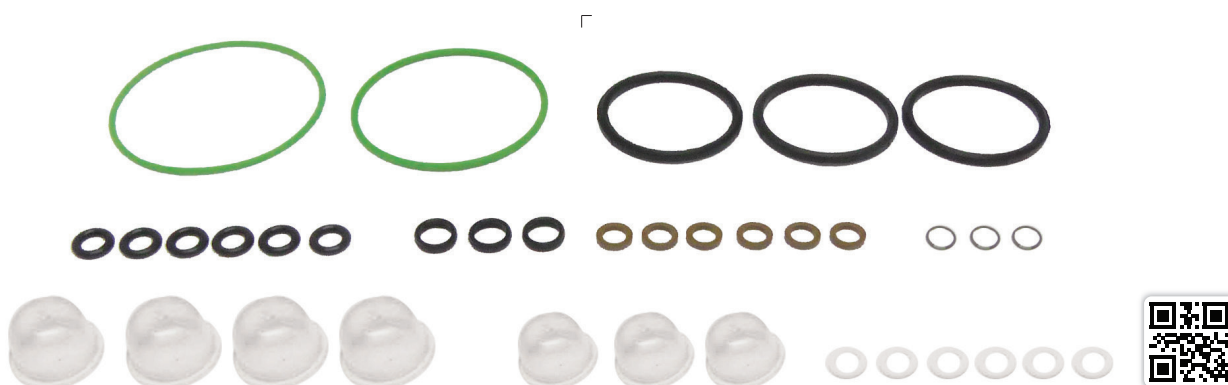
ROSCA
10,00mm

Nº	CÓD. ROBIEL	REFERÊNCIA	EMB.	Nº	CÓD. ROBIEL	REFERÊNCIA	EMB.
1A	220.03.01	1 410 508 011	03pç.	7	420.04.418	F 00R 0P1 255	01pç.
2	420.05.19	F 00R 0P0 085	03pç.	9	420.04.815	F 00R 0P1 106	01pç.
5	424.05.09	F 00R 0P0 044	06pç.	10	421.00.520	F 00R 0P1 186	06pç.
6	805.06.05	F 00R 0P0 743	03pç.				



410.02.76		REPARO DA BOMBA CP1 IVECO DUCATO JUMPER BOXER					
CÓD. REFERÊNCIA		F 01M 100 276 F 01M 101 455 - Nº BBA 0 445 020 002					
Nº	CÓD. ROBIEL	REFERÊNCIA	EMB.	Nº	CÓD. ROBIEL	REFERÊNCIA	EMB.
1A	220.03.01	1 410 508 011	03pç.	5B	424.05.09	F 00R 0P0 044	06pç.
1B	220.03.02	1 900 508 011	04pç.	6	805.06.05	F 00R 0P0 743	03pç.
3	420.05.22	F 00R 0P0 480	03pç.	7	420.04.418	F 00R 0P1 255	01pç.
4	420.07.09	F 00R 0P0 577	03pç.	9	420.04.815	F 00R 0P1 106	01pç.
5A	424.05.09M	F 01M 100 643	06pç.	10	421.00.520	F 00R 0P0 186	06pç.

ROSCA
10,00mm
ROSCA
14,00mm



410.02.77		REPARO DA BOMBA CP1 ACELLO MERCEDES					
CÓD. REFERÊNCIA		F 01M 100 277 F 01M 101 456					
Nº	CÓD. ROBIEL	REFERÊNCIA	EMB.	Nº	CÓD. ROBIEL	REFERÊNCIA	EMB.
1A	220.03.01	1 410 508 011	03pç.	6	805.06.05	F 00R 0P0 743	03pç.
1B	220.03.02	1 900 508 011	04pç.	7	420.04.418	F 00R 0P1 255	01pç.
3	420.05.22	F 00R 0P0 480	03pç.	8	420.04.630	F 00R 0P0 166	01pç.
4	420.07.09	F 00R 0P0 577	03pç.	9	420.04.815	F 00R 0P1 106	01pç.
5	424.05.09	F 00R 0P0 044	06pç.	10	421.00.520	F 00R 0P1 186	06pç.

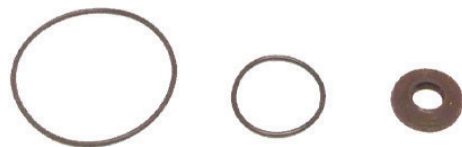
ROSCA
10,00mm
ROSCA
14,00mm



410.17.381 REPARO DA BOMBA ALIMENTADORA COMMON RAIL SPRINTER

CÓD. BOMBA DE BAIXA 0 440 020 027 | 088

Nº	CÓD. ROBIEL	REFERÊNCIA	EMB.
12	420.02.620	Anel 26,0x2,0mm	01pç.
13	420.04.920	Anel 49,0x2,0mm	01pç.
14	430.01.022	Retentor	01pç.



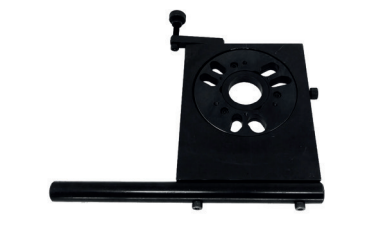
PEÇAS AVULSAS

Nº	CÓD. ROBIEL	REFERÊNCIA	DESCRIÇÃO	EMB.
11	430.02.031V	F 00R 0P0 253	Retentor da Bomba CP1 ØInt: 20,00 x 31,00m	01pç.
15	E00.P1.747	F 00R 0P1 747 F 01M 101 349 F 01M 101 345 F 01M 101 457	Elemento da Bomba de Alta Pressão CP1	01pç.
16	165.03.05	F 00R 0P0 471	Conexão Common Rail da Bomba CP1	02pç.
17	805.09.05	F 00V C17 003 F 00R 0P0 004	Calço da Conexão Common Rail ØInt: 5,20 x 9,50mm	12pç.
18	410.17.382	F 01M 100 278	Reparo da Válvula DRV da Bomba de Alta CP1	01jg.
19	191.01.02	BBA Baixa 0 440 020 027	Engrenagem da Bomba CP1 p/ Bomba de Baixa	01jg.



323.01.3241

Morsa Giratória para Bancada com Pino Trava



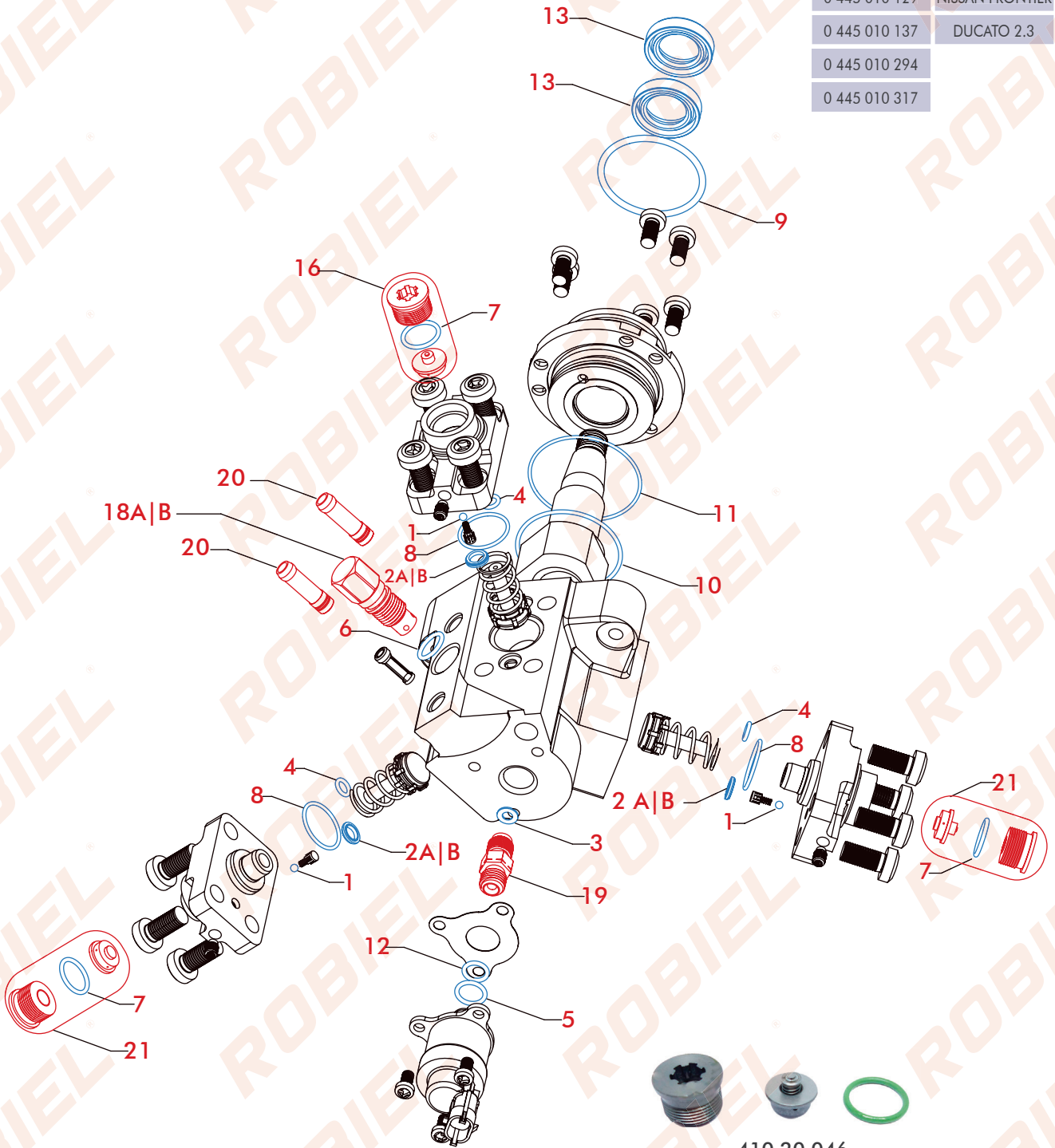
323.01.327

Suporte de Montagem e Desmontagem da BBA CP1 | CP3
Ø Flange: 50,00mm | 70,00mm



BOMBAS DE ALTA PRESSÃO CP1H

Nº BOMBAS	APLICAÇÕES
0 445 010 129	NISSAN FRONTIER
0 445 010 137	DUCATO 2.3
0 445 010 294	
0 445 010 317	

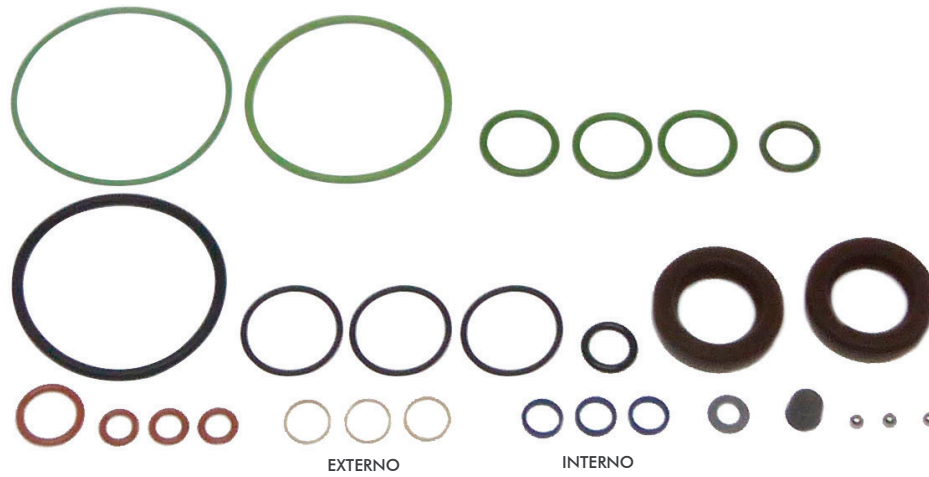


410.20.046
Jogo de aspiração da Bomba CP1H



410.01.0129 REPARO DA BOMBA DE ALTA PRESSÃO CP1H COMPLETO

Nº DA BOMBA		0 445 010 129 0 445 010 181					
Nº	CÓD. ROBIEL	REFERÊNCIA	EMB.	Nº	CÓD. ROBIEL	REFERÊNCIA	EMB.
1	190.50.15	1 903 230 406	03pç.	8	421.02.115	F 01M 100 050	03pç.
2A	421.11.18D	F 01M 100 599	03pç.	9	421.04.530	F 01M 100 114	01pç.
2B	421.11.18.E	F 01M 100 599	03pç.	10	421.04.719	F 01M 100 048	01pç.
3	805.09.05	F 00V C17 003 F 00R OPO 004	01pç.	11	421.05.115	F 01M 100 371	01pç.
4	421.00.615	F 01M 100 049	03pç.	12	421.09.020	1 928 300 718	01pç.
5	421.01.142	1 928 300 719	01pç.	13	430.02.031V	2 460 283 001	02pç.
6	421.01.220	1 520 210 115	01pç.	14	155.06.08	F 01M 100 180	01pç.
7	421.01.620	F 00R OPO 397	03pç.				



410.00.927 REPARO DA CABEÇA DO CILINDRO DA BBA CP1H

REFERÊNCIA							
Nº	CÓD. ROBIEL	REFERÊNCIA	EMB.				
15	103.02.06	F 01M 101 530	03pç.				
16	190.50.18	F 01M 101 469	03pç.				
17	225.01.52	F 01M 100 651	03pç.				



PEÇAS AVULSAS

Nº	CÓD. ROBIEL	REFERÊNCIA	DESCRIÇÃO	EMB.
01	190.50.15	1 903 230 406	Esfera da Bomba de Alta Pressão CP1H Ø3,50mm	12pç.
19	165.03.05	F 00R 0P0 471	Conexão Common Rail da Bomba CP1H	02pç.
20	165.03.07	F 01M 100 477	Conexão de Entrada da Bomba CP1H	01pç.
21	410.20.046	F 00N 200 993 F 00N 200 997 F 00N 201 244	Jogo de Aspiração da Bomba CP1H - Necessários 03 Jogos	01jg.
18A	341.03.20	F 00N 200 320 F 01M 100 749 F 01M 101 223	Válvula Cascata Ladrão	01pç.
18B	341.07.98	F 00N 200 798	Válvula Cascata Ladrão	01pç.
R1	002.84.030	166.84EB30A	Tube de Pressão da Bomba ao Rail Nissan Frontier	01pç.

01



19



20



21



18A



18B



R1



323.50.35

Kit de Reparação de Bombas De Alta pressão Bosch CP1H / CP1H



323.50.05

Kit de Reparação do Filtro da Bomba CP1H 01 Jogo por Embalagem



323.02.06

Ferramenta de Apertar e Soltar o Bujão da Bomba CP1H|CP3



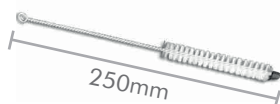
323.02.13

Óleo de Corte



323.02.14

Chave de Impacto



323.02.12

Escova para Limpeza e Remoção de Resíduos Ø 10,00mm



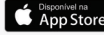
323.02.121

Escova para Limpeza e Remoção de Resíduos Ø 12,00mm



UTILIZE A CÂMERA DO SEU CELULAR PARA ESCANEAR O QR CODE E OBTER MAIS INFORMAÇÕES TÉCNICAS DOS PRODUTOS EM NOSSO APLICATIVO **ROBIEL**

BAIXE NOSSO NOVO APP

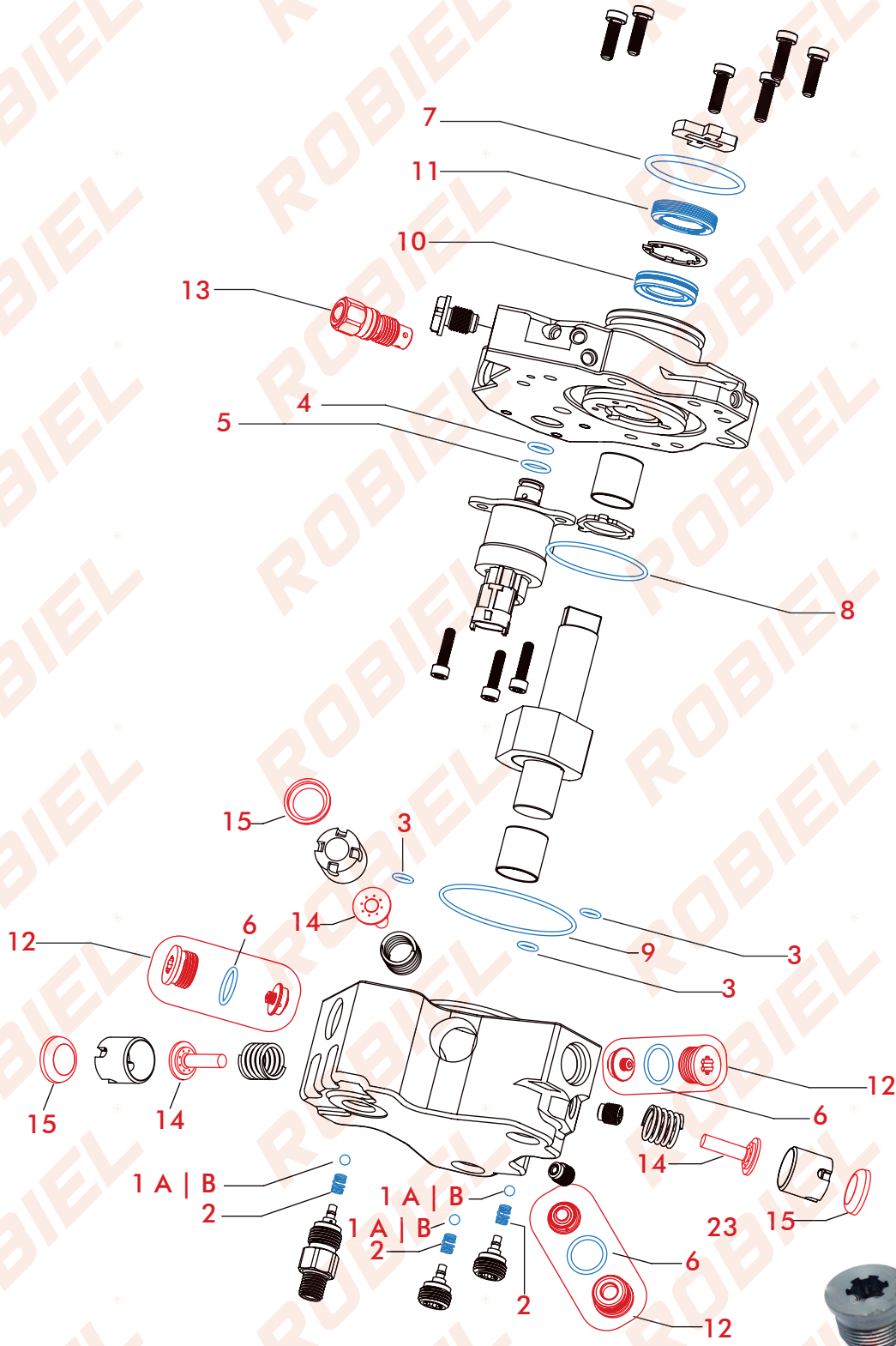


BOMBAS DE ALTA PRESSÃO CP3

CR|CP3S3|R75|20-8895

Nº BOMBAS

0 445 020 046

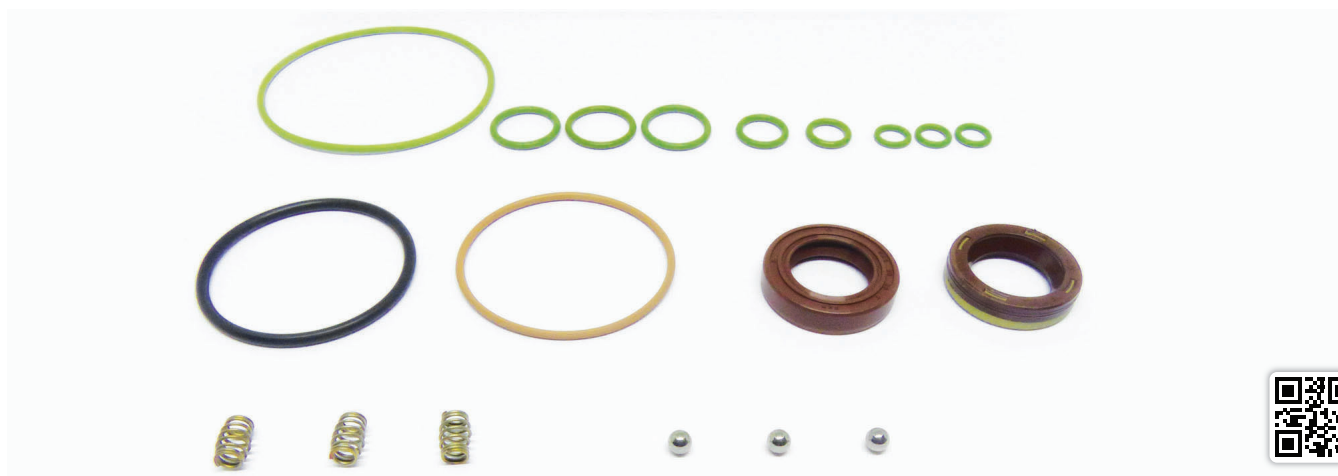


410.20.046

Jogo de aspiração da Bomba CP3

410.10.034
REPARO DA BOMBA DE ALTA PRESSÃO CP3S3 (EURO 3)

REFERÊNCIA							
Nº	CÓD. ROBIEL	REFERÊNCIA	EMB.	Nº	CÓD. ROBIEL	REFERÊNCIA	EMB.
1A	190.50.13	1 903 230 009	03pç.	7	421.04.530	F 01M 100 114	01pç.
2	225.01.51	F 00N 200 700	03pç.	8	421.04.820	F 00N 201 473	01pç.
3	412.00.718	F 00R 0P0 340	03pç.	9	421.06.620	F 00R 0P0 341	01pç.
4	421.00.920	1 928 300 718	01pç.	10	430.02.031V	F 00R 0P0 253	01pç.
5	421.01.120	F 928 300 719	01pç.	11	430.02.032	F 00N 202 338	01pç.
6	421.01.620	F 00R 0P0 397	03pç.				



PEÇAS AVULSAS

Nº	CÓD. ROBIEL	REFERÊNCIA	DESCRIÇÃO	EMB.
1A	190.50.13	1 903 230 009	Esfera da Bomba da Alta Pressão CP3 Ø5,00mm	12pç.
1B	190.52.03	-	Esfera Cerâmica Ø5,00mm	12pç.
12	410.20.046	F 00N 200 993 F 00N 200 997 F 00N 201 244	Jogo de Aspiração da Bomba CP3 - Necessários 03 Jogos	01jg.
13	341.03.20	F 00N 201 320 F 01M 100 749 F 01M 101 223	Válvula Cascata Ladrão	01pç.
14	ECP24.6505	-	Elemento da Bomba CP3 Ø6,505mm	01pç.
14	ECP24.6510	-	Elemento da Bomba CP3 Ø6,510mm	01pç.
14	ECP24.6515	-	Elemento da Bomba CP3 Ø6,515mm	01pç.
15	155.06.09	-	Selo (Cápsula) da Bomba CP3 Vazão 70/80 Ø22,00mm	03pç.



323.01.3241

Morsa Giratória para Bancada com Pino Trava



323.01.327

Suporte de Montagem e Desmontagem da BBA CP1|CP3
Ø Flange: 50,00mm | 70,00mm



323.50.34

Kit de Reparação de Bombas De Alta pressão Bosch CP3



324.06.50

Chave para Bujão da Válvula de Saída da Esfera Bomba CP3



323.02.13

Óleo de Corte



323.02.06

Ferramenta de Apertar e Soltar o Bujão da Bomba CP1H|CP3





323.02.14

Chave de Impacto



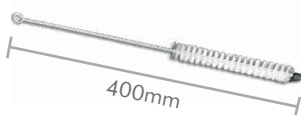
324.13.26

Ferramenta de Aplicação da Capsula da Bomba CP3
Ø 22,00mm



323.02.12

Escova para Limpeza e Remoção de Resíduos
Ø 10,00mm



323.02.121

Escova para Limpeza e Remoção de Resíduos
Ø 12,00mm



324.21.065

Ferramenta de Desbaste do Elemento da Bomba CP3
Ø 6,50mm



324.22.065

Ferramenta de Acabamento do Elemento da Bomba CP3
Ø 6,50mm



323.01.57

Ferramenta de Montar e Desmontar a Bomba CP3
Necessárias 3 Peças na Aplicação



324.19.015

Ferramenta de Desbaste do Assento da Esfera da Bomba CP3 EURO3
Rosca M16 x 1,5



324.20.015

Ferramenta de Acabamento do Assento da Esfera da Bomba CP3 EURO3
Rosca M16 x 1,5



324.17.130

Ferramenta de Desbaste do Assento da Válvula de Aspiração de Bomba CP3
Rosca M18 x 1,5



324.18.130

Ferramenta de Acabamento do Assento da Válvula de Aspiração de Bomba CP3
Rosca M18 x 1,5



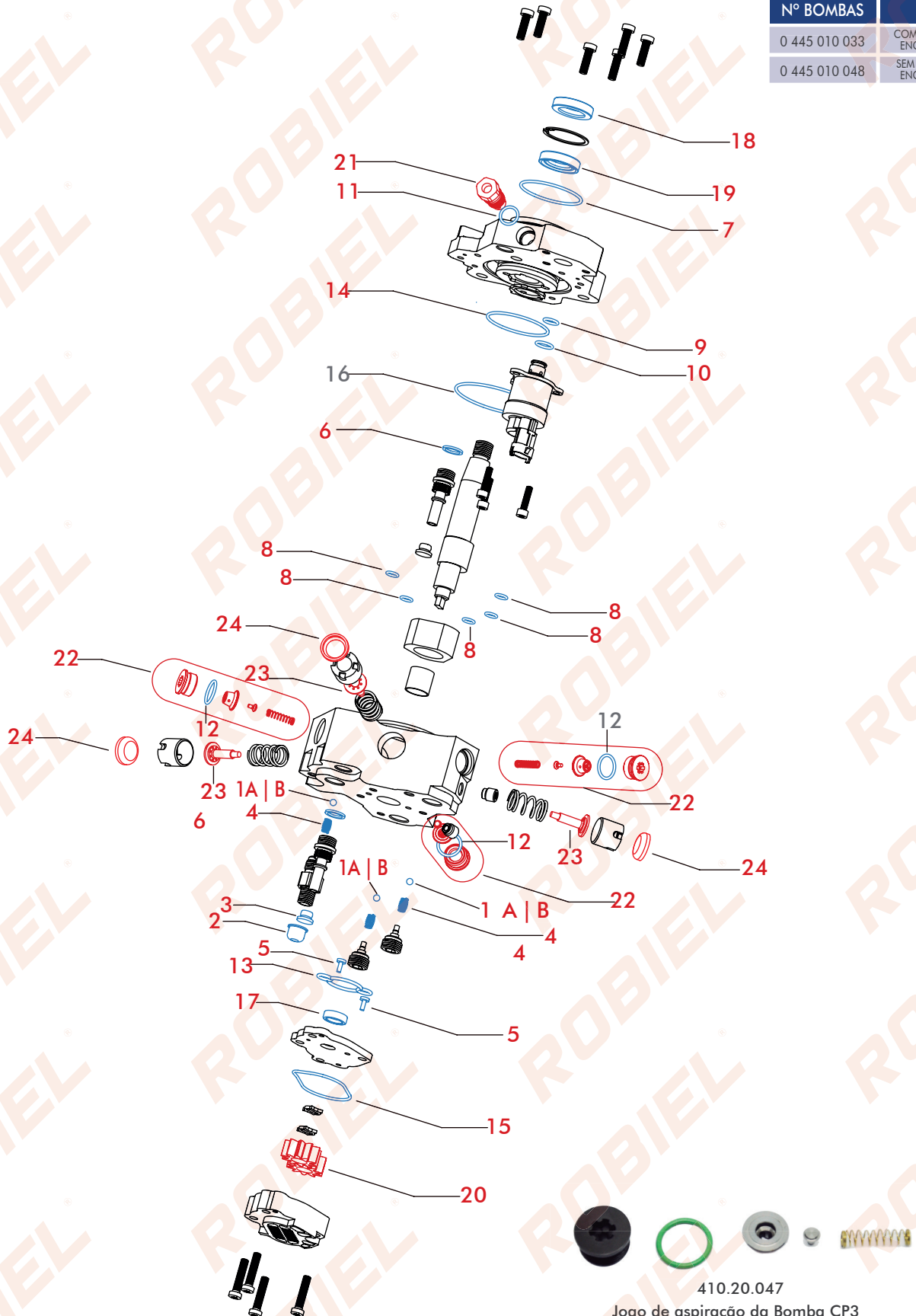
UTILIZE A CÂMERA DO SEU CELULAR PARA ESCANEAR O QR CODE E OBTER MAIS INFORMAÇÕES TÉCNICAS DOS PRODUTOS EM NOSSO APLICATIVO **ROBIEL**

BAIXE NOSSO NOVO APP



BOMBAS DE ALTA PRESSÃO CP3

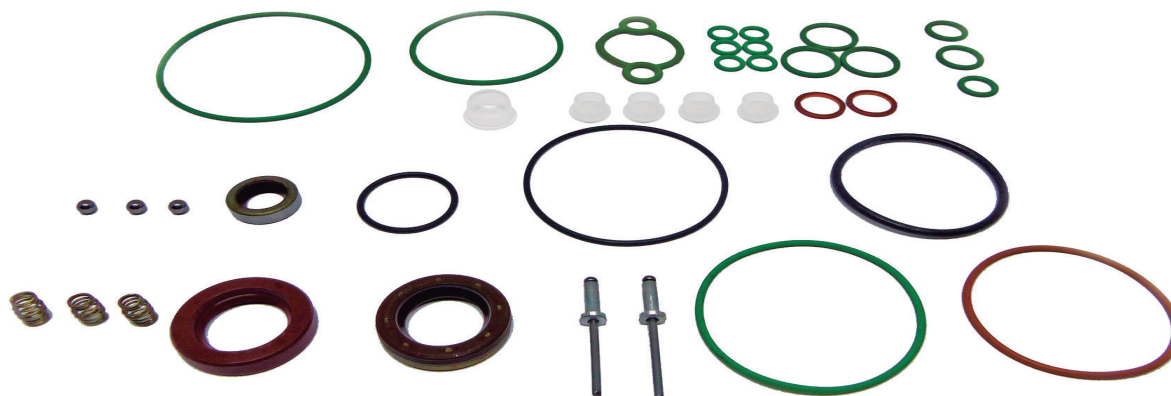
Nº BOMBAS	TIPO
0 445 010 033	COM BOMBA DE ENGENRAGEM
0 445 010 048	SEM BOMBA DE ENGENRAGEM



410.10.033

REPARO DA BOMBA DE ALTA PRESSÃO E ENGRENAGENS CP3 - COMPLETO

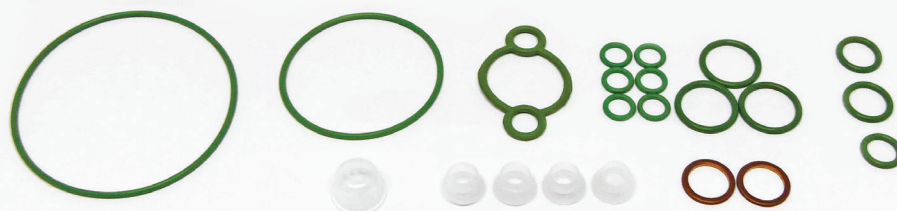
REFERÊNCIA		F 00N 201 973 974 975 976					
Nº	CÓD. ROBIEL	REFERÊNCIA	EMB.	Nº	CÓD. ROBIEL	REFERÊNCIA	EMB.
1A	190.50.13	1 903 230 009	03pç.	12	421.01.620	F 00R OP0 397	03pç.
2	220.03.04	-	01pç.	13	420.05.27	2 440 210 043	01pç.
3	220.03.06	-	04pç.	13	421.02.421	2 440 210 039	01pç.
4	225.01.51	F 00N 200 700	03pç.	14	421.04.719	F 00R OP0 819	01pç.
5	321.01.01	-	02pç.	14	421.04.820	F 00R OP1 324	01pç.
6	612.16.15	2 916 710 607	02pç.	14	421.05.320	F 00R OP0 352	01pç.
7	420.04.630	F 00R OP0 166	01pç.	15	421.05.520	2 440 210 028	01pç.
8	412.00.718	F 00R OP0 340	06pç.	16	421.06.620	F 00R OP0 341	01pç.
9	421.00.920	1 928 300 718	01pç.	17	430.01.119	2 440 281 012	01pç.
10	421.01.120	1 928 300 719	01pç.	18	430.02.032	F 00N 202 338	01pç.
11	421.01.220	1 520 210 115	01pç.	19	430.02.031V	F 00R OP0 253	01pç.



410.01.973

REPARO DA BOMBA DE ALTA PRESSÃO CP3

REFERÊNCIA		F 00N 201 973					
Nº	CÓD. ROBIEL	REFERÊNCIA	EMB.	Nº	CÓD. ROBIEL	REFERÊNCIA	EMB.
2	220.03.04	-	01pç.	11	421.01.220	1 520 210 115	01pç.
3	220.03.06	-	04pç.	12	421.01.620	F 00R OP0 397	03pç.
6	612.16.15	2 916 710 607	02pç.	13	420.05.27	2 440 210 043	01pç.
8	412.00.718	F 00R OP0 340	06pç.	14	421.04.719	F 00R OP0 819	01pç.
9	421.00.920	1 928 300 718	01pç.	16	421.06.620	F 00R OP0 341	01pç.
10	421.01.120	1 928 300 719	01pç.				



PEÇAS AVULSAS

Nº	CÓD. ROBIEL	REFERÊNCIA	DESCRIÇÃO	EMB.
1A	190.50.13	1 903 230 009	Esfera da Bomba de Alta Pressão Ø5,00mm	12pç.
1B	190.52.03	1 903 230 009	Esfera Cerâmica Ø5,00mm	12pç.
20	191.01.01	-	Jogo de Engrenagem da Bomba CP3	01jg.
21	341.07.98	F 00N 200 798	Válvula Cascata Ladrão	01pç.
22	410.20.047	F 00N 200 992 - ANTIGO F 00N 201 451 524 - NOVO	Jogo de Aspiração da Bomba CP3 - Necessários 03 Jogos	01jg.
23	ECP30.6505	-	Elemento da Bomba CP3 Ø6,505mm	01pç.
23	ECP30.6510	-	Elemento da Bomba CP3 Ø6,510mm	01pç.
23	ECP30.6515	-	Elemento da Bomba CP3 Ø6,515mm	01pç.
24	155.06.09	-	Selo (Cápsula) da Bomba CP3 Vazão 70/80 Ø22,00mm	03pç.

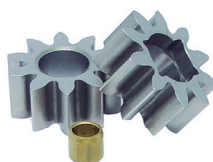
1A



1B



20



21



12



23



24



323.01.3241

Morsa Giratória para Bancada com Pino Trava



323.01.327

Suporte de Montagem e Desmontagem da BBA CP1 | CP3
Ø Flange: 50,00mm | 70,00mm



323.50.34

Kit de Reparação de Bombas De Alta pressão Bosch CP3



324.06.50

Chave para Bujão da Válvula da Saída da Esfera Bomba CP3



323.02.13

Óleo de Corte



323.02.06

Ferramenta de Apertar e Soltar o Bujão da Bomba CP1H | CP3





323.02.14

Chave de Impacto



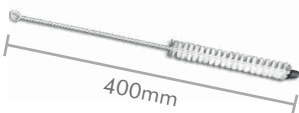
324.13.26

Ferramenta de Aplicação da Capsula da Bomba CP3
Ø 22,00mm



323.02.12

Escova para Limpeza e Remoção de Resíduos
Ø 10,00mm



323.02.121

Escova para Limpeza e Remoção de Resíduos
Ø 12,00mm



324.21.065

Ferramenta de Desbaste do Elemento da Bomba CP3
Ø 6,50mm



324.22.065

Ferramenta de Acabamento do Elemento da Bomba CP3
Ø 6,50mm



323.01.57

Ferramenta de Montar e Desmontar a Bomba CP3
Necessárias 3 Peças na Aplicação



324.19.015

Ferramenta de Desbaste do Assento da Esfera da Bomba CP3 EURO3
Rosca M16 x 1,5



324.20.015

Ferramenta de Acabamento do Assento da Esfera da Bomba CP3 EURO3
Rosca M16 x 1,5



324.17.130

Ferramenta de Desbaste do Assento da Válvula de Aspiração de Bomba CP3
Rosca M18 x 1,5



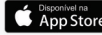
324.18.130

Ferramenta de Acabamento do Assento da Válvula de Aspiração de Bomba CP3
Rosca M18 x 1,5



UTILIZE A CÂMERA DO SEU CELULAR PARA ESCANEAR O QR CODE E OBTER MAIS INFORMAÇÕES TÉCNICAS DOS PRODUTOS EM NOSSO APLICATIVO **ROBIEL**

BAIXE NOSSO NOVO APP



BOMBAS DE ALTA PRESSÃO CP3

Nº BOMBAS

0 445 020 033

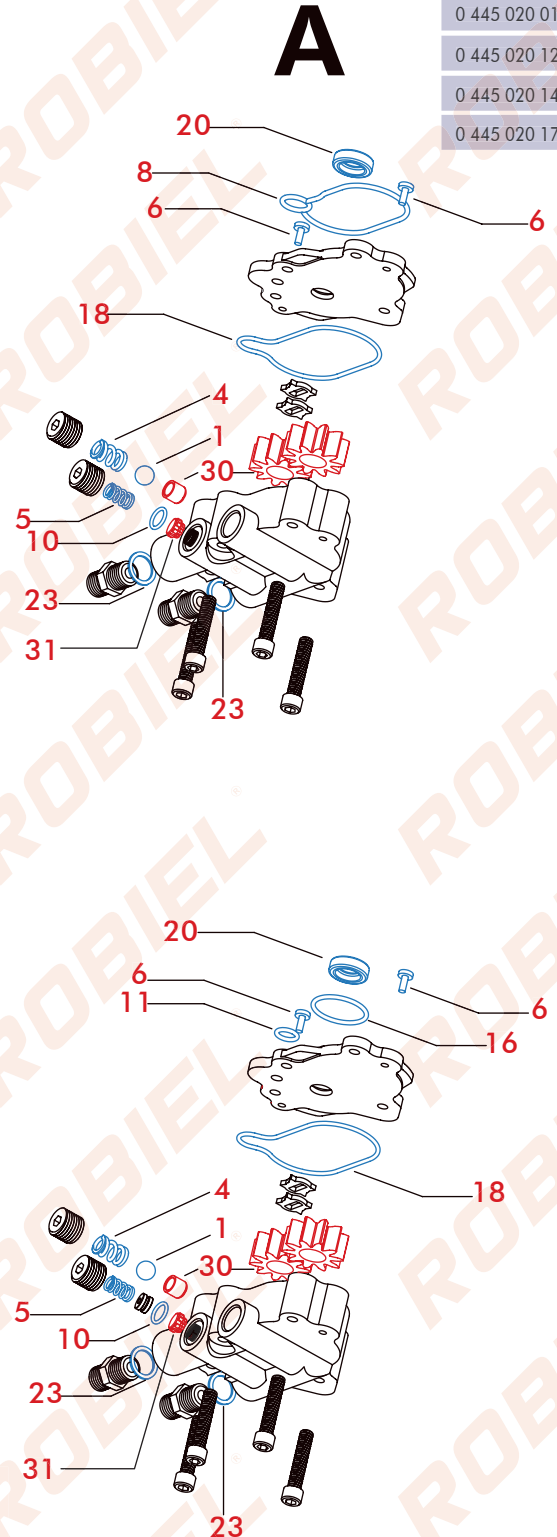
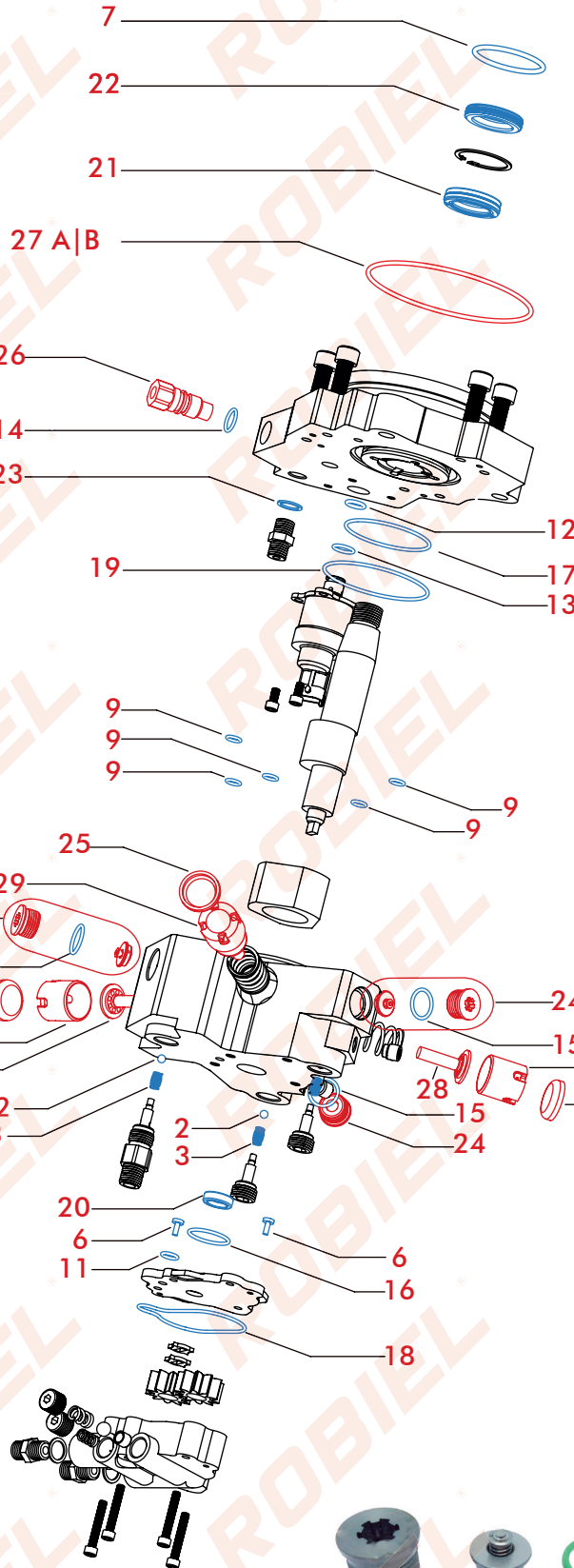
0 445 020 007

0 445 020 015

0 445 020 123

0 445 020 149

0 445 020 175



410.20.046
Jogo de aspiração da Bomba CP3

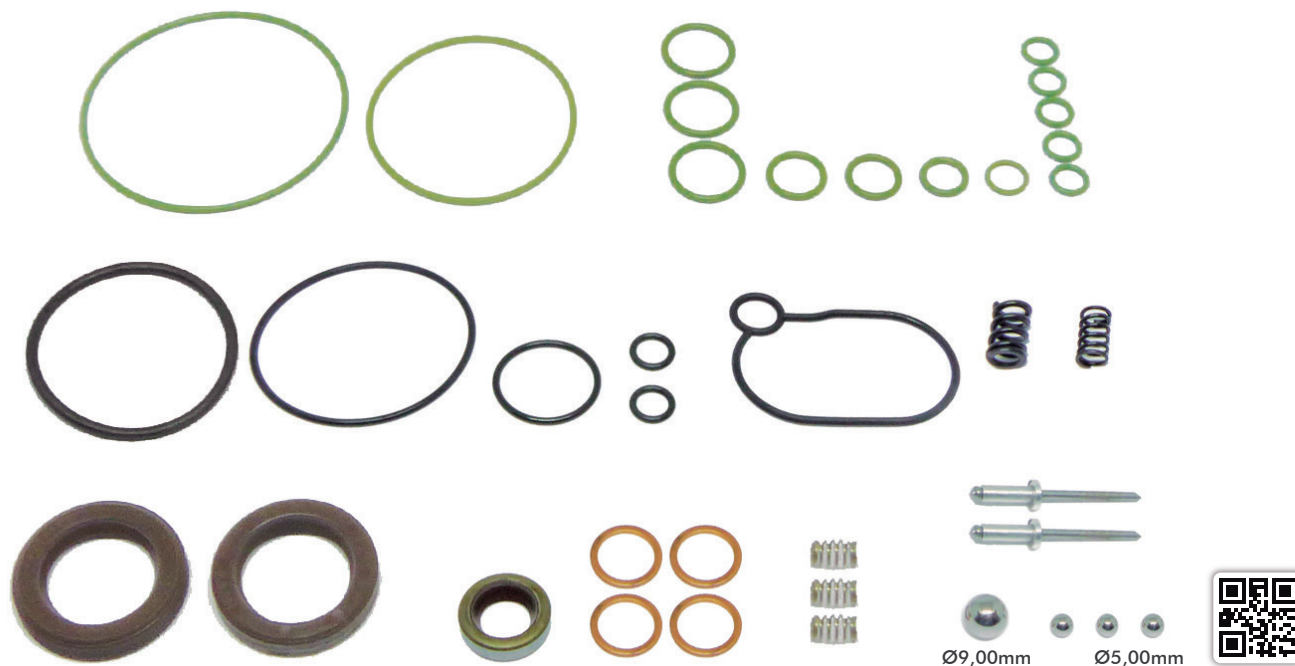
410.20.0452

REPARO DA BOMBA DE ALTA PRESSÃO E ENGRENAGEM CP3S3 (EURO3)

Nº BOMBAS

0 445 020 033 | 0 445 020 007 | 0 445 020 015 | 0 445 020 123 | 0 445 020 149

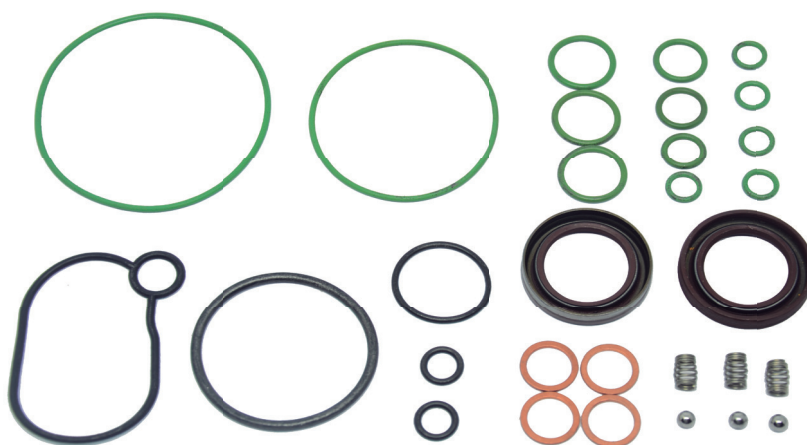
Nº	CÓD. ROBIEL	REFERÊNCIA	EMB.	Nº	CÓD. ROBIEL	REFERÊNCIA	EMB.
1	190.50.09	-	01pç.	13	421.01.120	1 928 300 719	01pç.
2	190.50.13	1 903 230 009	03pç.	14	421.01.220	1 520 210 115	01pç.
3	225.01.51	F 00N 200 700	03pç.	15	421.01.620	F 00R OPO 397	03pç.
4	225.02.06	-	01pç.	16	421.02.420	2 440 210 039	01pç.
5	225.02.07	-	01pç.	17	421.05.320	F 00R OPO 352	01pç.
6	321.01.01	-	02pç.	18	421.05.520	2 440 210 028	01pç.
7	420.04.630	F 00R OPO 166	01pç.	19	421.06.620	F 00R OPO 341	01pç.
8	420.05.29	2 440 210 054	01pç.	20	430.01.119	2 440 281 012	01pç.
9	421.00.718	F 00R OPO 340	05pç.	21	430.02.536	1 460 C85 001 F 00R OPO 521	01pç.
10	421.00.815	-	01pç.	22	430.02.537	F 00N 202 337 F 00R OPO 669	01pç.
11	421.00.820	2 440 210 037	02pç.	23	612.16.15	-	04pç.
12	421.00.920	1 928 300 718	01pç.				



410.20.0441 REPARO DA BOMBA DE ALTA PRESSÃO CP3S3 (EURO3)

Nº BOMBAS 0 445 020 033 | 0 445 020 007 | 0 445 020 015 | 0 445 020 115 | 0 445 020 123 | 0 445 020 149

Nº	CÓD. ROBIEL	REFERÊNCIA	EMB.	Nº	CÓD. ROBIEL	REFERÊNCIA	EMB.
2	190.50.13	1 903 230 009	03pç.	15	421.01.620	F 00R OPO 397	03pç.
3	225.01.51	F 00N 200 700	03pç.	16	421.02.420	2 440 210 039	01pç.
7	420.04.630	F 00R OPO 166	01pç.	17	421.05.320	F 00R OPO 352	01pç.
9	421.00.718	F 00R OPO 340	05pç.	18	421.05.320	F 00R OPO 352	01pç.
11	421.00.820	2 440 210 037	02pç.	19	420.05.29	2 440 210 054	01pç.
12	421.00.920	1 928 300 718	01pç.	21	430.02.536	1 460 C85 001 F 003 OPO 521	01pç.
13	421.01.120	1 928 300 719	01pç.	22	430.02.537	F 00N 202 337 F 00R OPO 669	01pç.
14	421.01.220	1 520 210 115	01pç.	23	612.16.15	-	04pç.



410.20.0433 REPARO DA BOMBA DE ENGRENAGEM CP3

Nº BOMBA 0 440 020 096

Nº	CÓD. ROBIEL	REFERÊNCIA	EMB.	Nº	CÓD. ROBIEL	REFERÊNCIA	EMB.
1	190.50.09	-	01pç.	11	421.00.820	2 440 210 037	02pç.
4	225.02.06	-	01pç.	16	421.02.420	2 440 210 039	01pç.
5	225.02.07	-	01pç.	18	421.05.520	2 440 210 028	01pç.
6	321.01.01	-	02pç.	20	430.01.119	2 440 281 012	01pç.
8	420.05.29	2 440 210 054	01pç.	23	612.16.15	-	02pç.
10	421.00.815	-	01pç.				



PEÇAS AVULSAS

Nº	CÓD. ROBIEL	REFERÊNCIA	DESCRIÇÃO	EMB.
24	410.20.046	F 00N 200 993 F 00N 201 244 F 00N 200 997	Jogo de Aspiração da Bomba CP3 - Necessários 03 Jogos	01jg.
25	155.06.07	-	Capsula da Bomba de Alta Pressão CP3 Ø26,00mm	03pç.
26A	341.07.98	F 00N 200 798	Válvula Cascata Ladrão	01pç.
26B	341.03.20	F 00N 201 320 F 01M 100 749 F 01M 101 223	Válvula Cascata Ladrão	01pç.
27A	421.07.325	4 891 300	Anel da Flange do Motor Cummins da Bomba CP3	01pç.
27B	420.10.030	2 410 210 014	Anel da Flange da Bomba 0 445 020 033	05pç.
28	ECP28.7505	-	Elemento da Bomba CP3 c/ Corpo Ø7,505MM	01pç.
28	ECP28.7510	-	Elemento da Bomba CP3 c/ Corpo Ø7,510MM	01pç.
28	ECP28.7515	-	Elemento da Bomba CP3 c/ Corpo Ø7,515MM	01pç.
28	ECP28.7520	-	Elemento da Bomba CP3 c/ Corpo Ø7,520MM	01pç.
28	ECP28.7525	-	Elemento da Bomba CP3 c/ Corpo Ø7,525MM	01pç.
28	ECP28.7530	-	Elemento da Bomba CP3 c/ Corpo Ø7,530MM	01pç.
29	ECP30.00	F 00R 000 582	Tucho do Elemento da Bomba de Alta Pressão CP3	01pç.
30	191.01.01	-	Engrenagem da Bomba de Alta Pressão CP3	01jg.
31	342.00.03	-	Válvula de Vedação da BBA de Baixa Pressão CP3	05pç.
R1	342.11.36	CUM4896329 VW2R002001136C	Válvula de Retorno do Cabeçote Pressão 01Kg	01pç.
R2	002.287.880	CUM3287880	Tubo de Pressão da Bomba ao Rail Motor Cummins	01pç.



As peças com esta identificação fazem parte do sistema mas não são aplicadas diretamente na bomba e, por este motivo, não são visualizadas no desenho.



323.01.3241

Morsa Giratória para Bancada com Pino Trava



323.01.322

Suporte de Montagem e Desmontagem da BBA CP3
Ø Flange: 107,00mm



323.01.327

Suporte de Montagem e Desmontagem da BBA CP1 | CP3
Ø Flange: 50,00mm | 70,00mm



323.50.34

Kit de Reparação de Bombas De Alta pressão Bosch CP3



323.01.57

Ferramenta de Montar e Desmontar a Bomba CP3
Necessárias 3 Peças na Aplicação



323.02.23

Kit de Substituição da Bucha de Assentamento da Esfera CP3



324.06.50

Chave para Bujão da Válvula da Saída da Esfera Bomba CP3



323.02.13

Óleo de Corte



323.02.06

Ferramenta de Apertar e Soltar o Bujão da Bomba CP1H | CP3





323.02.14

Chave de Impacto



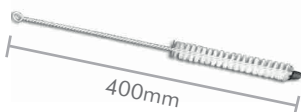
323.02.17

Ferramenta de Aplicação da Capsula da Bomba CP3
Ø 26,00mm



323.02.12

Escova para Limpeza e Remoção de Resíduos
Ø 10,00mm



323.02.121

Escova para Limpeza e Remoção de Resíduos
Ø 12,00mm



323.02.25

Ferramenta de Desbaste do Elemento da Bomba CP3
Ø 7,50mm



323.02.26

Ferramenta de Acabamento do Elemento da Bomba CP3
Ø 7,50mm



324.19.015

Ferramenta de Desbaste do Assento da Esfera da Bomba CP3 EURO3
Rosca M16 x 1,5



324.20.015

Ferramenta de Acabamento do Assento da Esfera da Bomba CP3 EURO3
Rosca M16 x 1,5



324.17.130

Ferramenta de Desbaste do Assento da Válvula de Aspiração de Bomba CP3
Rosca M18 x 1,5



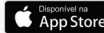
324.18.130

Ferramenta de Acabamento do Assento da Válvula de Aspiração de Bomba CP3
Rosca M18 x 1,5



UTILIZE A CÂMERA DO SEU CELULAR PARA ESCANEAR O QR CODE E OBTER MAIS INFORMAÇÕES TÉCNICAS DOS PRODUTOS EM NOSSO APLICATIVO **ROBIEL**

BAIXE NOSSO NOVO APP

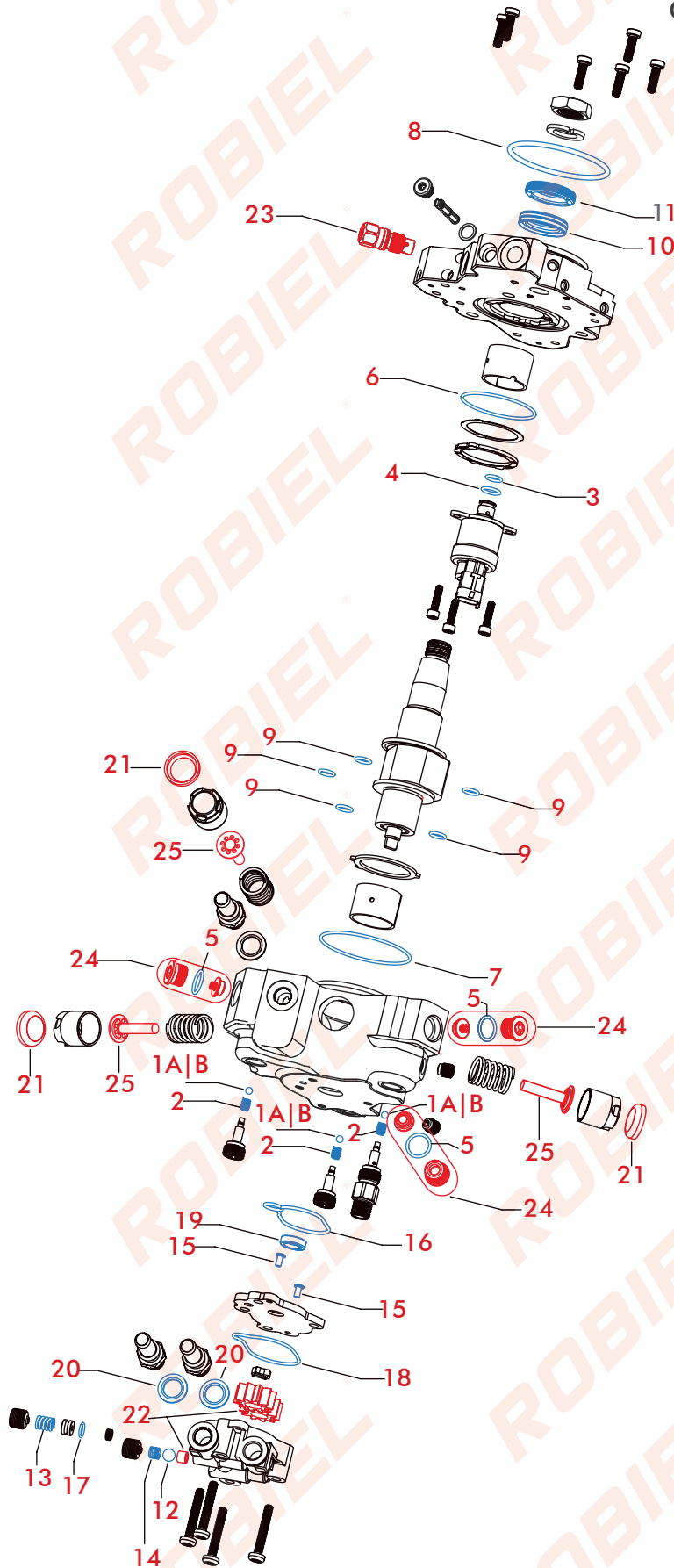


BOMBAS DE ALTA PRESSÃO CP3

CR|CP3HS3|L110|30-7895

Nº BOMBAS

- 0 445 020 129
- 0 445 020 137
- 0 445 020 101
- 0 445 020 167
- 0 445 020 207
- 0 445 020 169

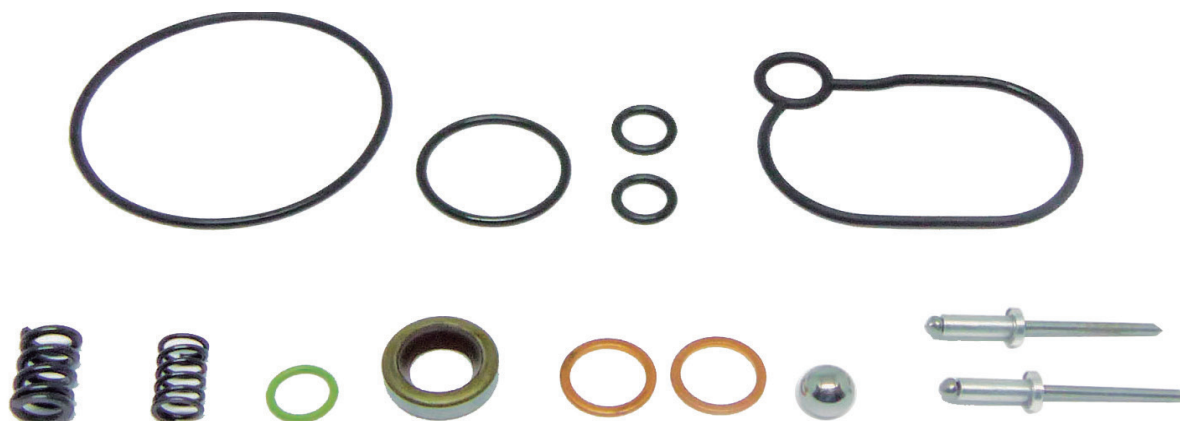


410.53.129
REPARO DA BOMBA DE ALTA PRESSÃO CP3 (EURO 5)

REFERÊNCIA							
Nº	CÓD. ROBIEL	REFERÊNCIA	EMB.	Nº	CÓD. ROBIEL	REFERÊNCIA	EMB.
1A	190.50.13	1 903 230 009	03pç.	7	421.06.620	F 00R OPO 341	01pç.
2	225.01.51	F 00N 200 700	03pç.	8	421.07.335	F 00N 201 306	01pç.
3	421.00.920	1 928 300 718	01pç.	9	421.09.020	F 00N 201 745	05pç.
4	421.01.120	1 928 300 719	01pç.	10	430.02.536	F 00R OPO 669 1 460 C85 001	01pç.
5	421.01.520	-	03pç.	11	430.02.537	F 00R OPO 521 F 00N 202 3371	01pç.
6	421.05.320	F 00R OPO 352	01pç.				


410.20.0433
REPARO DA BOMBA DE ENGRENAGEM CP3

Nº BOMBA				0 440 020 096			
Nº	CÓD. ROBIEL	REFERÊNCIA	EMB.	Nº	CÓD. ROBIEL	REFERÊNCIA	EMB.
12	190.50.09	-	01pç.	16	421.00.820	2 440 210 037	02pç.
13	225.02.06	-	01pç.	17	421.00.815	-	01pç.
14	225.02.07	-	01pç.	18	421.05.520	2 440 210 028	01pç.
15	321.01.01	-	02pç.	19	430.01.119	2 440 281 012	01pç.
16	420.05.29	2 440 210 054	01pç.	20	612.16.15	-	02pç.
16	421.02.420	2 440 210 039	01pç.				



PEÇAS AVULSAS

Nº	CÓD. ROBIEL	REFERÊNCIA	DESCRIÇÃO	EMB.
21	155.06.07	-	Selo (Capsula) da Bomba de Alta Pressão CP3	03pç.
12	190.50.09	-	Esfera da Bomba de Engrenagens Ø9,00mm	12pç.
1A	190.50.13	1 903 230 009	Esfera da Bomba de Alta Pressão CP3 Ø5,00mm	12pç.
1B	190.52.03	-	Esfera Cerâmica Ø5,00mm	12pç.
22	191.01.01	-	Jogo de Engrenagem da Bomba de Alta Pressão CP3	01jg.
23	341.04.50	F 00N 202 450	Válvula Cascata Ladrão 0450	01pç.
24	410.20.049	F 00N 202 354	Kit da Válvula de Aspiração	01jg.
10	430.02.536	F 00R OPO 669 1 460 C85 001	Retentor da Bomba de Alta Pressão CP3	01pç.
11	430.02.537	F 00R OPO 521 F 00N 202 337	Retentor da Bomba de Alta Pressão CP3	01pç.
25	ECP.34.7505	-	Elemento da Bomba CP3 c/ Corpo Ø7,505MM	01pç.
25	ECP.34.7510	-	Elemento da Bomba CP3 c/ Corpo Ø7,510MM	01pç.
25	ECP.34.7515	-	Elemento da Bomba CP3 c/ Corpo Ø7,515MM	01pç.
25	ECP.34.7520	-	Elemento da Bomba CP3 c/ Corpo Ø7,520MM	01pç.
25	ECP.34.7525	-	Elemento da Bomba CP3 c/ Corpo Ø7,525MM	01pç.
25	ECP.34.7530	-	Elemento da Bomba CP3 c/ Corpo Ø7,530MM	01pç.





323.01.571

Ferramenta de Montar e Desmontar a Bomba CP3
Necessárias 3 Peças na Aplicação



323.02.17

Ferramenta de Aplicação da Capsula da Bomba CP3
Ø 26,00mm



323.02.12

Escova para Limpeza e Remoção de Resíduos
Ø 10,00mm



323.02.121

Escova para Limpeza e Remoção de Resíduos
Ø 12,00mm



323.02.25

Ferramenta de Desbaste do Elemento da Bomba CP3
Ø 7,50mm



323.02.26

Ferramenta de Acabamento do Elemento da Bomba CP3
Ø 7,50mm



324.19.015

Ferramenta de Desbaste do Assento da Esfera da Bomba CP3 EURO3
Rosca M16 x 1,5



324.20.015

Ferramenta de Acabamento do Assento da Esfera da Bomba CP3 EURO3
Rosca M16 x 1,5



323.02.23

Kit de Substituição da Bucha de Assentamento da Esfera CP3



323.50.34

Kit de Reparação de Bombas De Alta pressão Bosch CP3



324.17.115

Ferramenta de Desbaste do Assento da Válvula de Aspiração de Bomba CP3
Rosca M16 x 1,0



324.18.115

Ferramenta de Acabamento do Assento da Válvula de Aspiração de Bomba CP3
Rosca M16 x 1,0



UTILIZE A CÂMERA DO SEU CELULAR PARA ESCANEAR O QR CODE E OBTER MAIS INFORMAÇÕES TÉCNICAS DOS PRODUTOS EM NOSSO APLICATIVO **ROBIEL®**

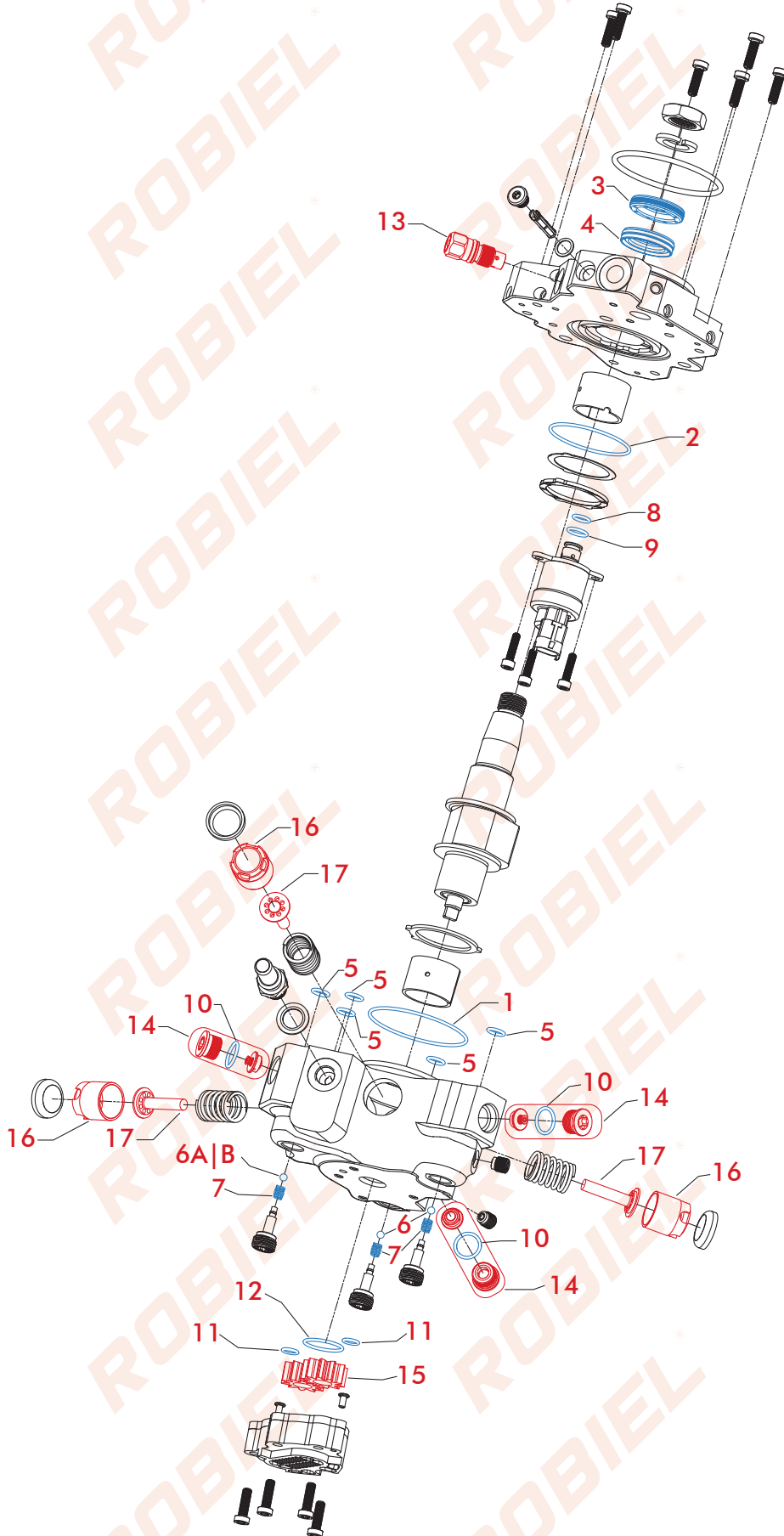
BAIXE NOSSO NOVO APP



BOMBAS DE ALTA PRESSÃO CP3

Nº BOMBAS

0 445 020 005



410.20.005

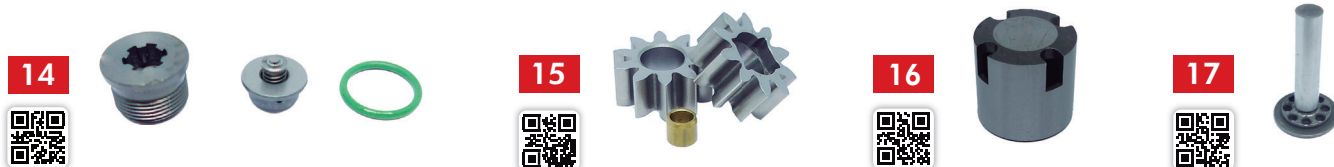
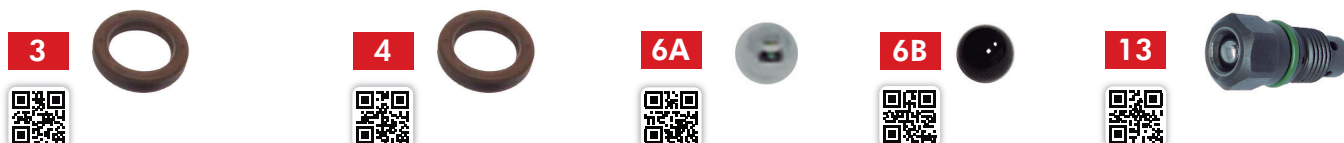
REPARO DA BOMBA DE ALTA PRESSÃO CP3S3

REFERÊNCIA		0 445 020 005					
Nº	CÓD. ROBIEL	REFERÊNCIA	EMB.	Nº	CÓD. ROBIEL	REFERÊNCIA	EMB.
1	421.06.620	F 00R OPO 341	01pç.	7	225.01.51	F 00N 200 700	03pç.
2	421.05.320	F 00R OPO 352	01pç.	8	421.00.920	1 928 300 718	01pç.
3	430.02.537	F 00R OPO 669	01pç.	9	421.01.120	1 928 300 719	01pç.
4	430.02.536	F 00R OPO 521	01pç.	10	421.01.520	1 410 210 014	03pç.
5	421.00.718	F 00R OPO 340	05pç.	11	421.00.820	2 440 210 037	02pç.
6A	190.50.13	1 903 230 009	03pç.	12	421.02.420	2 440 210 039	01pç.



PEÇAS AVULSAS

Nº	CÓD. ROBIEL	REFERÊNCIA	DESCRIÇÃO	EMB.
3	430.02.537	F 00R 0P0 669	Retentor da Bomba de Alta Pressão CP3	01pc.
4	430.02.536	F 00R 0P0 521	Retentor da Bomba de Alta Pressão CP3	01pc.
6A	190.50.13	1 903 230 009	Esfera da Bomba de Alta Pressão CP3 Ø5,00mm	12pc.
6B	190.52.03	-	Esfera Cerâmica Ø5,00mm	12pc.
13	341.07.98	F 00N 200 798	Válvula Cascata Ladrão	01pc.
14	410.20.046	F 00N 200 993 F 00N 201 244 F 00N 200 997	Jogo de Aspiração da Bomba CP3 - Necessários 03 Jogos	01jg.
15	191.01.01	-	Jogo de Engrenagem da Bomba de Alta Pressão CP3	01jg.
16	ECP.30.00	F 00R 000 582	Tucho do Elemento da Bomba de Alta Pressão CP3	01pc.
17	ECP.34.7505	-	Elemento da Bomba CP3 c/ Corpo Ø7,505MM	01pc.
17	ECP.34.7510	-	Elemento da Bomba CP3 c/ Corpo Ø7,510MM	01pc.
17	ECP.34.7515	-	Elemento da Bomba CP3 c/ Corpo Ø7,515MM	01pc.
17	ECP.34.7520	-	Elemento da Bomba CP3 c/ Corpo Ø7,520MM	01pc.
17	ECP.34.7525	-	Elemento da Bomba CP3 c/ Corpo Ø7,525MM	01pc.
17	ECP.34.7530	-	Elemento da Bomba CP3 c/ Corpo Ø7,530MM	01pc.




323.01.3241
Morsa Giratória para Bancada com Pino Trava




323.50.34
Kit de Reparação de Bombas De Alta pressão Bosch CP3




323.02.13
Óleo de Corte




324.06.50
Chave para Bujão da Válvula da Saída da Esfera Bomba CP3



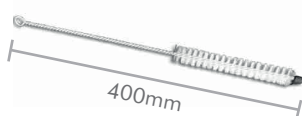

323.02.06
Ferramenta de Apertar e Soltar o Bujão da Bomba CP1H|CP3





323.01.57

Ferramenta de Montar e Desmontar a Bomba CP3
Necessárias 3 Peças na Aplicação



323.02.121

Escova para Limpeza e Remoção de Resíduos
Ø 12,00mm



323.02.12

Escova para Limpeza e Remoção de Resíduos
Ø 10,00mm



323.02.25

Ferramenta de Desbaste do Elemento da Bomba CP3
Ø 7,50mm



323.02.26

Ferramenta de Acabamento do Elemento da Bomba CP3
Ø 7,50mm



324.19.015

Ferramenta de Desbaste do Assento da Esfera da Bomba CP3 EURO3
Rosca M16 x 1,5



324.20.015

Ferramenta de Acabamento do Assento da Esfera da Bomba CP3 EURO3
Rosca M16 x 1,5



324.17.130

Ferramenta de Desbaste do Assento da Válvula de Aspiração de Bomba CP3
Rosca M18 x 1,5



324.18.130

Ferramenta de Acabamento do Assento da Válvula de Aspiração de Bomba CP3
Rosca M18 x 1,5



UTILIZE A CÂMERA DO SEU CELULAR PARA ESCANEAR O QR CODE E OBTER MAIS INFORMAÇÕES TÉCNICAS DOS PRODUTOS EM NOSSO APLICATIVO **ROBIEL**

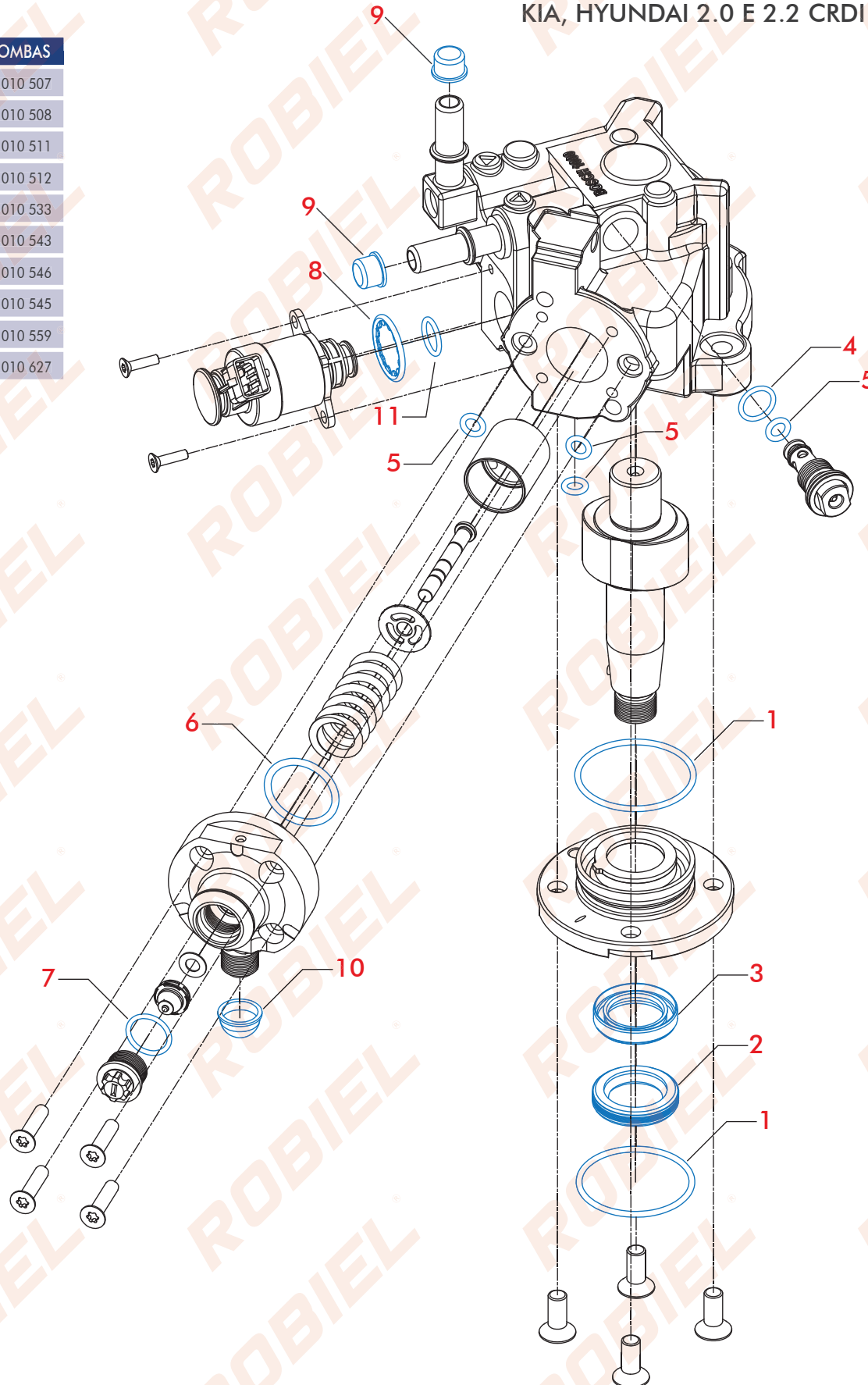
BAIXE NOSSO NOVO APP



BOMBAS DE ALTA PRESSÃO CP4

AMAROK 2.0 TDI 16 V
KIA, HYUNDAI 2.0 E 2.2 CRDI - SANTA FÉ

Nº BOMBAS
0 445 010 507
0 445 010 508
0 445 010 511
0 445 010 512
0 445 010 533
0 445 010 543
0 445 010 546
0 445 010 545
0 445 010 559
0 445 010 627



410.10.507
REPARO DA BOMBA DE ALTA PRESSÃO CP4 - AMROK

REFERÊNCIA				
Nº	CÓD. ROBIEL	REFERÊNCIA	DESCRIÇÃO	EMB.
1	421.04.624	023 997 65 48	Anel	02pç.
2	430.02.537	F 00R 0P0 521	Retentor	01pç.
3	430.02.536	F 00R 0P0 669	Retentor	01pç.
4	421.01.320	1 460 C15 003	Anel	01pç.
5	421.00.724	1 460 C15 001	Anel	04pç.
6	421.29.030	-	Anel	01pç.
7	421.01.620	F 00R 0P0 397	Anel	01pç.
8	421.24.245	1 928 301 161	Anel	01pç.
9	220.03.01	1 410 508 011	Tampa de Proteção 11,00x13,00mm	02pç.
10	220.03.03	-	Tampa de Proteção 15,50x17,00mm	01pç.
11	421.01.220	1 928 300 717	Anel	01pç.



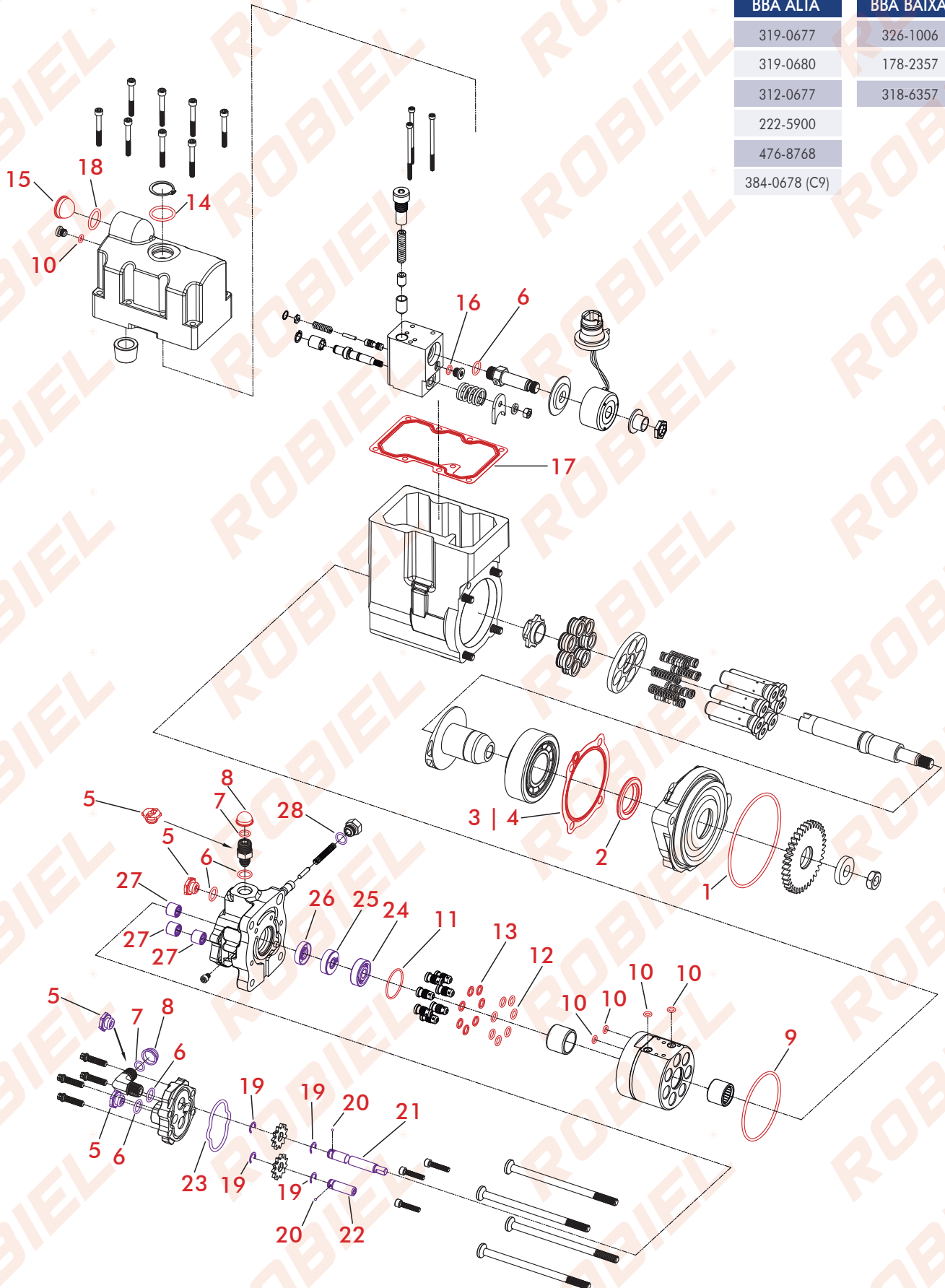
UTILIZE A CÂMERA DO SEU CELULAR PARA ESCANEAR O QR CODE E OBTER MAIS INFORMAÇÕES TÉCNICAS DOS PRODUTOS EM NOSSO APLICATIVO **ROBIEL**

BAIXE NOSSO NOVO APP



BOMBA DE ALTA CATERPILLAR C7 | C9

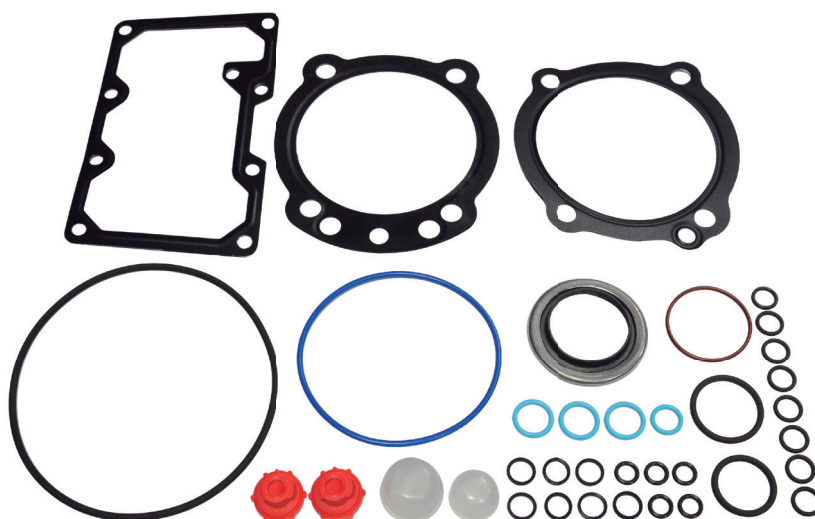
BBA ALTA	BBA BAIXA
319-0677	326-1006
319-0680	178-2357
312-0677	318-6357
222-5900	
476-8768	
384-0678 (C9)	



410.60.678

REPARO DA BOMBA DE ALTA PRESSÃO CATERPILLAR C7 | C9

CÓD. REFERÊNCIA				CÓD. REFERÊNCIA			
Nº	CÓD. ROBIEL	REFERÊNCIA	EMB.	Nº	CÓD. ROBIEL	REFERÊNCIA	EMB.
1	421.10.330	185-3141 227-5904	01pç.	10	421.06.180	239-2402	05pç.
2	430.35.49	163-7900	01pç.	11	421.03.218	179-8128 3070136	01pç.
3	450.06.09	-	01pç.	12	421.08.180	-	07pç.
4	450.06.10	-	01pç.	13	421.08.120	-	07pç.
5	220.02.06	-	02pç.	14	421.23.262	-	01pç.
6	421.12.20	-	03pç.	15	220.03.10	-	01pç.
7	421.09.180	-	01pç.	16	421.00.718	-	01pç.
8	220.03.03	-	01pç.	17	450.06.11	-	01pç.
9	421.75.262	-	01pç.	18	421.19.265	-	01pç.



410.60.357

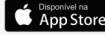
REPARO DA BOMBA DE ALTA PRESSÃO CATERPILLAR C7 | C9

CÓD. REFERÊNCIA			
Nº	CÓD. ROBIEL	REFERÊNCIA	EMB.
5	220.02.06	-	02pç.
6	421.12.20	-	02pç.
7	421.09.180	-	01pç.
8	220.03.03	-	01pç.
19	115.02.10	-	04pç.
20	190.50.21	-	02pç.
21	191.01.05C	-	01pç.
22	191.01.05D	-	01pç.
23	421.05.026	-	01pç.
24	321.00.09	-	01pç.
25	430.10.27	03931063-315	01pç.
26	430.10.254	212-0316	01pç.
27	321.00.05	-	03pç.
28	421.01.118	-	01pç.



UTILIZE A CÂMERA DO SEU CELULAR PARA ESCANEAR O QR CODE E OBTER MAIS INFORMAÇÕES TÉCNICAS DOS PRODUTOS EM NOSSO APLICATIVO **ROBIEL**

BAIXE NOSSO NOVO APP



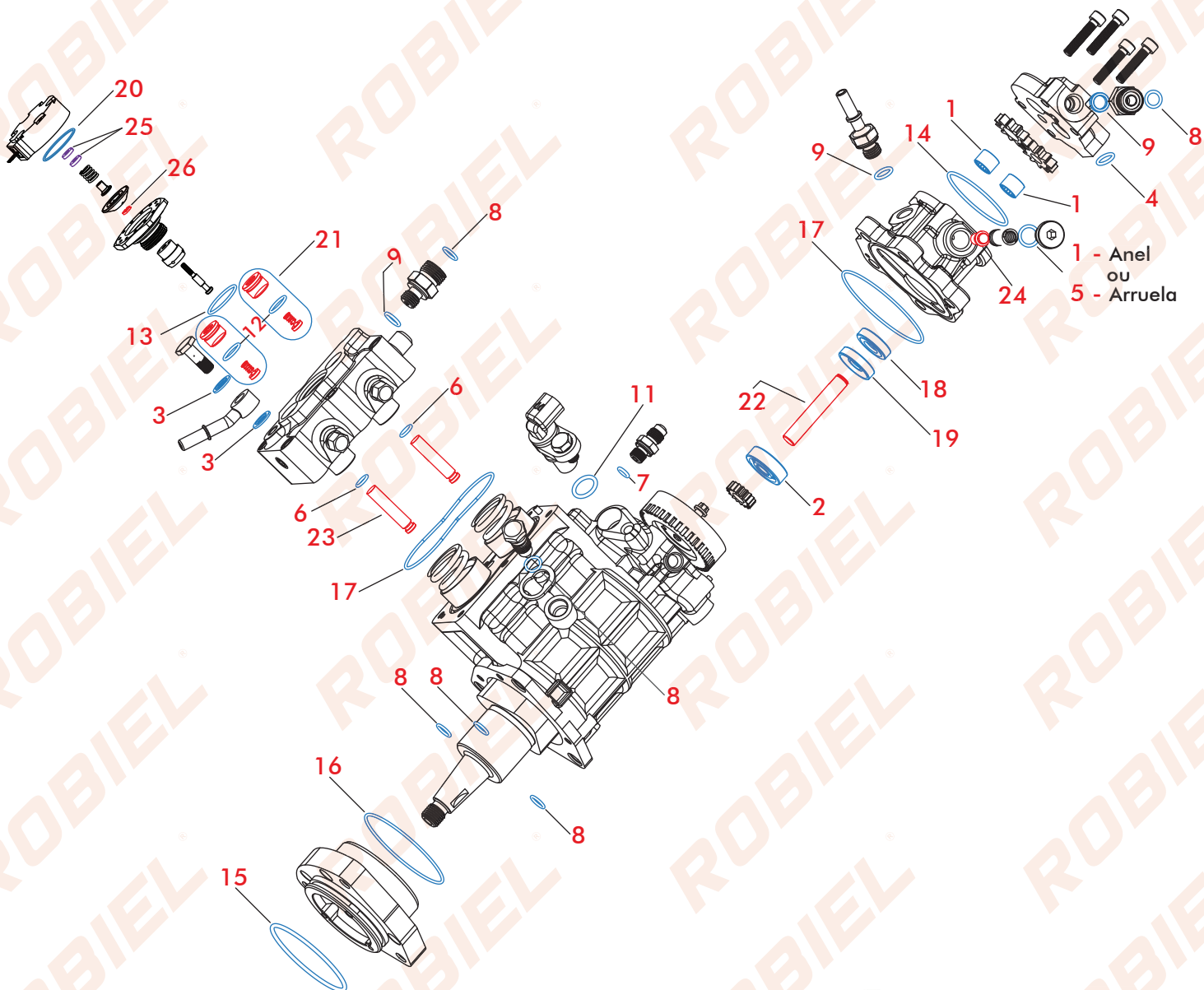
BOMBA DE ALTA CATERPILLAR | PERKINS

Nº BOMBAS

317-8021

324-0532

326-4635



410.20.052

Jogo de aspiração da Bomba Caterpillar

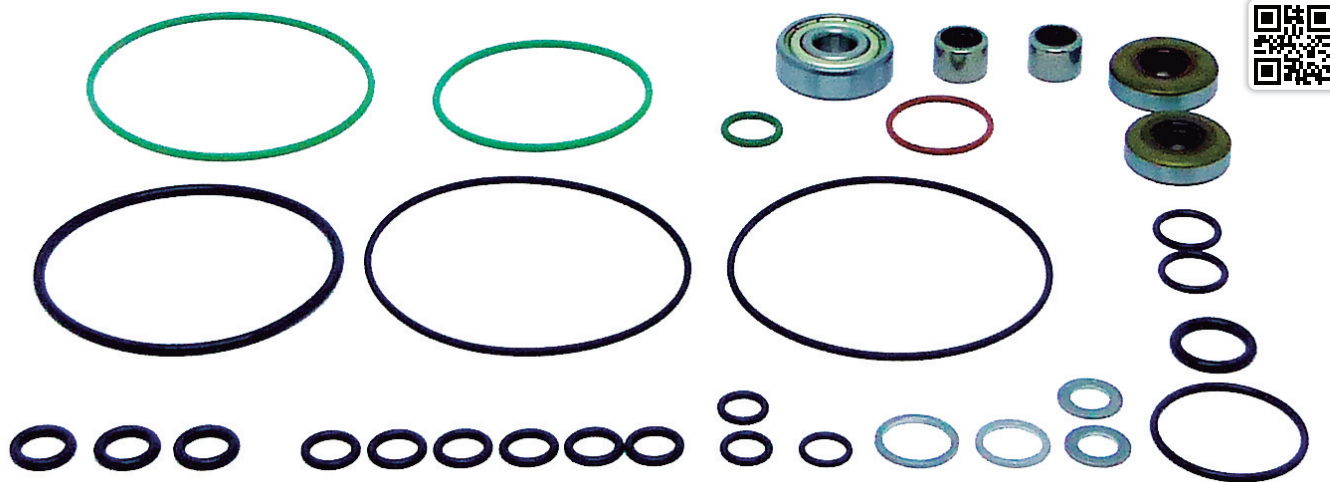
410.60.6351

REPARO DA BOMBA DE ALTA E BAIXA PRESSÃO CATERPILLAR|C4|C6|PERKINS

CÓD. REFERÊNCIA			
Nº	CÓD. ROBIEL	REFERÊNCIA	EMB.
1	321.00.04	-	02pç.
2	321.00.06	-	01pç.
3	508.14.10	-	02pç.
4	512.16.15	-	01pç.
5	514.18.15	-	01pç.
6	421.00.717	-	02pç.
7	421.00.831	-	01pç.
8	421.00.852	-	06pç.
9	421.00.925	F 00H N35 985	03pç.
10	421.01.142	-	01pç.

Nº	CÓD. ROBIEL	REFERÊNCIA	EMB.
11	421.01.426	-	01pç.
12	421.01.218	-	02pç.
13	421.02.317	-	01pç.
14	421.05.020	-	01pç.
15	421.06.226	-	01pç.
16	421.06.618	-	01pç.
17	421.06.917*	-	02pç.
18	430.01.025	-	01pç.
19	430.01.027	-	01pç.
20	421.02.912	-	01pç.

* Anel utilizado em outro tipo de bomba de engrenagem.



25

CALÇO DE AJUSTE

Ø Interno: 3,00 Ø Externo: 8,00



CÓD. ROBIEL	REFERÊNCIA	ESPESSURA(mm)
803.09.15*	2 430 101 825	1,50
803.09.155*	2 430 101 827	1,55
803.09.16*	2 430 101 830	1,60
803.09.165*	2 430 101 833	1,65
803.09.17*	2 430 101 835	1,70
803.09.175*	2 430 101 837	1,75
803.09.18*	2 430 102 380	1,80
803.09.185*	2 430 101 845	1,85
803.09.19*	2 430 101 845	1,90
803.09.195*	2 430 101 847	1,95
803.09.20*	2 430 101 849	2,00

EMBALAGEM COM 12 PEÇAS

*Para correta aplicação, utilize uma combinação de dois calços para atingir a espessura desejada.

PEÇAS AVULSAS

Nº	CÓD. ROBIEL	REFERÊNCIA	DESCRIÇÃO	EMBALAGEM
21	410.20.052	-	Jogo de Aspiração da Bomba Caterpillar	01jg.
22	190.03.153	-	Eixo da Bomba de Alta e Baixa Caterpillar c/ Trava	01pç.
23	ECP.41.7993	-	Elemento da Bomba Caterpillar 320D 938H ø7,993mm	01pç.
23	ECP.41.8005	-	Elemento da Bomba Caterpillar 320D 938H ø8,005mm	01pç.
23	ECP.41.8010	-	Elemento da Bomba Caterpillar 320D 938H ø8,010mm	01pç.
23	ECP.41.8015	-	Elemento da Bomba Caterpillar 320D 938H ø8,015mm	01pç.
24	340.03.39	-	Válvula de Segurança da Bomba Alimentadora MBB1933 e Caterpillar	01pç.
26	803.07.15	-	Calço de Ajuste - Espessura 1,50mm	12pç.
R1	321.10.03	-	Pino e Rolete da BBA Caterpillar	01pç.




324.21.080
Ferramenta de Desbaste do Elemento da Bomba Caterpillar Ø 8,00mm




324.22.080
Ferramenta de Acabamento do Elemento da Bomba Caterpillar - Ø 8,00mm




324.19.005
Ferramenta para Desbaste do assento da válvula da Bomba Caterpillar




324.20.005
Ferramenta para Acabamento do assento da válvula da Bomba Caterpillar




323.02.13
Óleo de Corte




323.50.212
Kit de Reparação Injetores e Bombas Caterpillar C4|C6



CONFIRA NOSSOS KITS DE FERRAMENTAS



BAIXE AGORA!



WWW.ROBIEL.COM

UTILIZE A CÂMERA DO SEU CELULAR PARA ESCANEAR O QR CODE E OBTER MAIS INFORMAÇÕES TÉCNICAS DOS PRODUTOS EM NOSSO APLICATIVO **ROBIEL**

BAIXE NOSSO NOVO APP

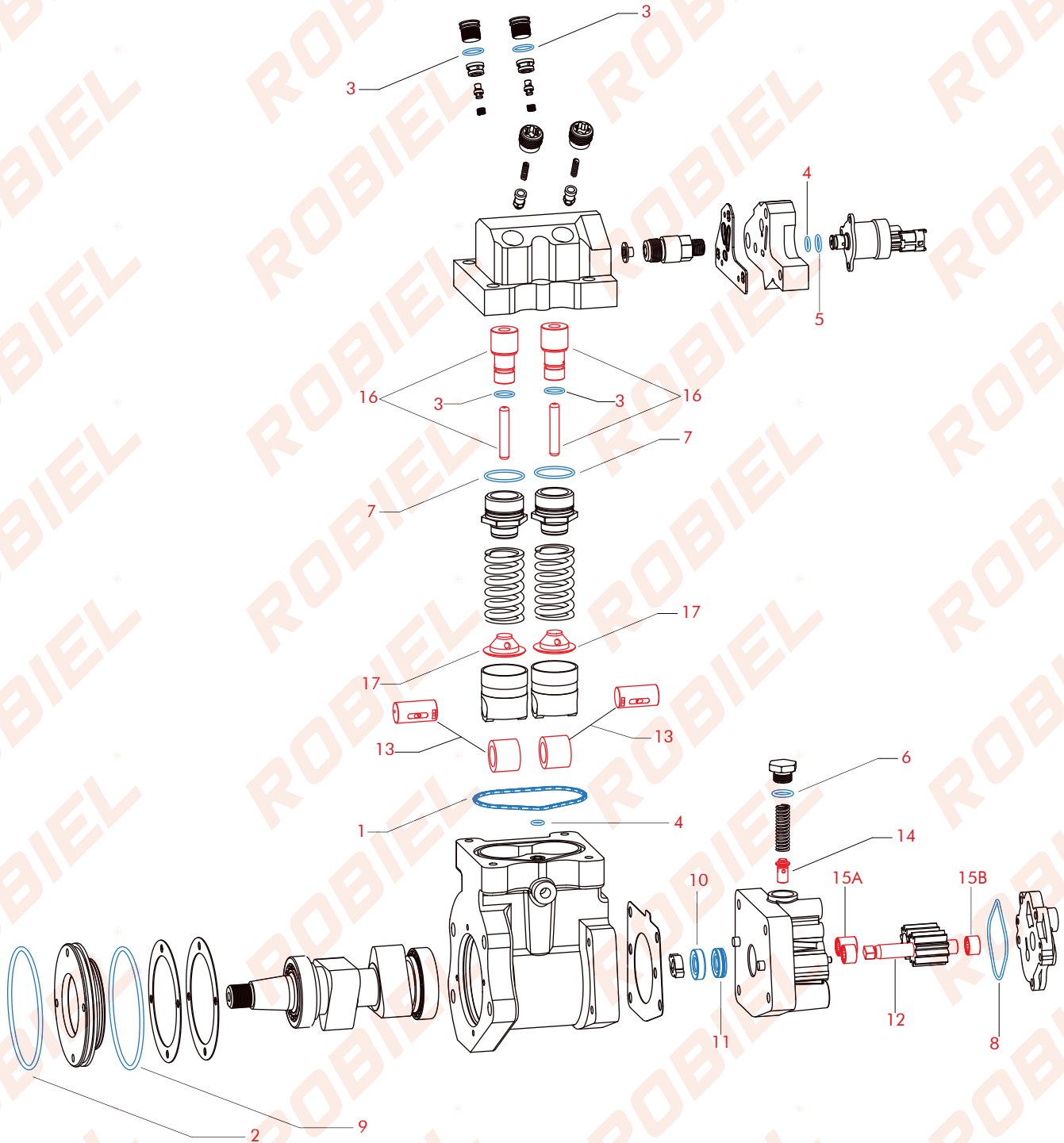


BOMBAS DE ALTA PRESSÃO CP2

Nº BOMBAS

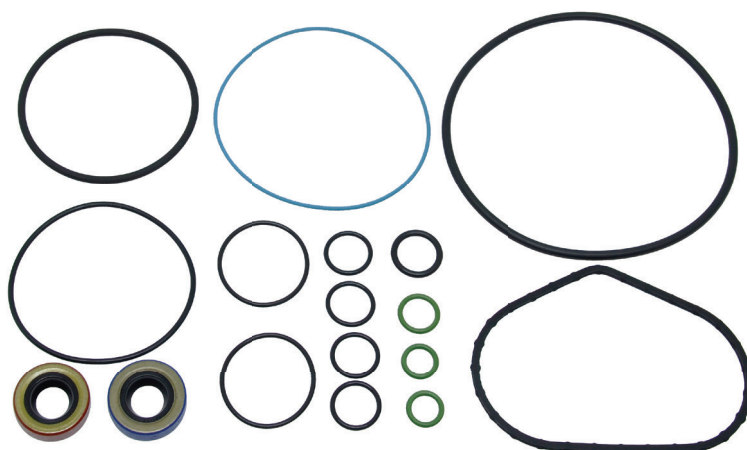
P4921431 1T05342080

4088604 HG05342072



410.38.841 REPARO DA BOMBA DE ALTA E ENGRENAGEM CP2H

N° MOTOR		36063884					
N°	CÓD. ROBIEL	REFERÊNCIA	EMB.	N°	CÓD. ROBIEL	REFERÊNCIA	EMB.
1	420.05.28	F 01M 300 718	01pç.	7	421.03.018	-	02pç.
2	421.10.030	-	01pç.	8	421.05.920	-	01pç.
3	421.00.418	-	04pç.	9	421.07.618	-	01pç.
4	421.00.920	1 928 300 718	02pç.	10	430.01.225	-	01pç.
5	421.01.120	F 928 300 719	01pç.	11	430.01.226	-	01pç.
6	421.01.424	-	01pç.				



410.00.34 REPARO DO EIXO DA BOMBA DE ALTA PRESSÃO CP2

CÓD. REFERÊNCIA					
N°	CÓD. ROBIEL	REFERÊNCIA	DESCRIÇÃO	EMB.	
15A	321.00.00	-	Rolamento do Eixo da Bomba	02pç.	
15B	321.00.01	-	Rolamento da Engrenagem	01pç.	



PEÇAS AVULSAS

N°	CÓD. ROBIEL	REFERÊNCIA	DESCRIÇÃO	EMB.
12	190.03.16	-	Eixo da Bomba de Alta Pressão CP2	01pç.
13	321.10.02	-	Pino e Rolete da Bomba CP2	01jg.
14	340.03.35	-	Válvula de Vedação da Bomba CP2	01pç.
16	ECP.20.00	-	Elemento do Eixo da Bomba de Alta Pressão CP2H	01pç.
17	305.12.00	-	Prato da Mola da Bomba CP2	02pç.

12



14



17



13



16





324.19.010

Ferramenta de desbaste do assento da válvula da BBA de Engrenagem CP2



324.20.010

Ferramenta de acabamento do assento da válvula da BBA de Engrenagem CP2



324.19.014

Ferramenta de desbaste do assento da válvula do cabeçote da BBA CP2



324.20.014

Ferramenta de acabamento do assento da válvula do cabeçote da BBA CP2



324.18.009

Ferramenta de acabamento do assento do elemento da BBA CP2



323.02.13

Óleo de Corte





Treine sua equipe sem sair da oficina.



Estude quando e onde você quiser.



Esteja em contato com profissionais.

ACESSE



eadiesel
.com.br

O primeiro portal de Capacitação em
SISTEMAS DE INJEÇÃO DIESEL

www.eadiesel.com.br

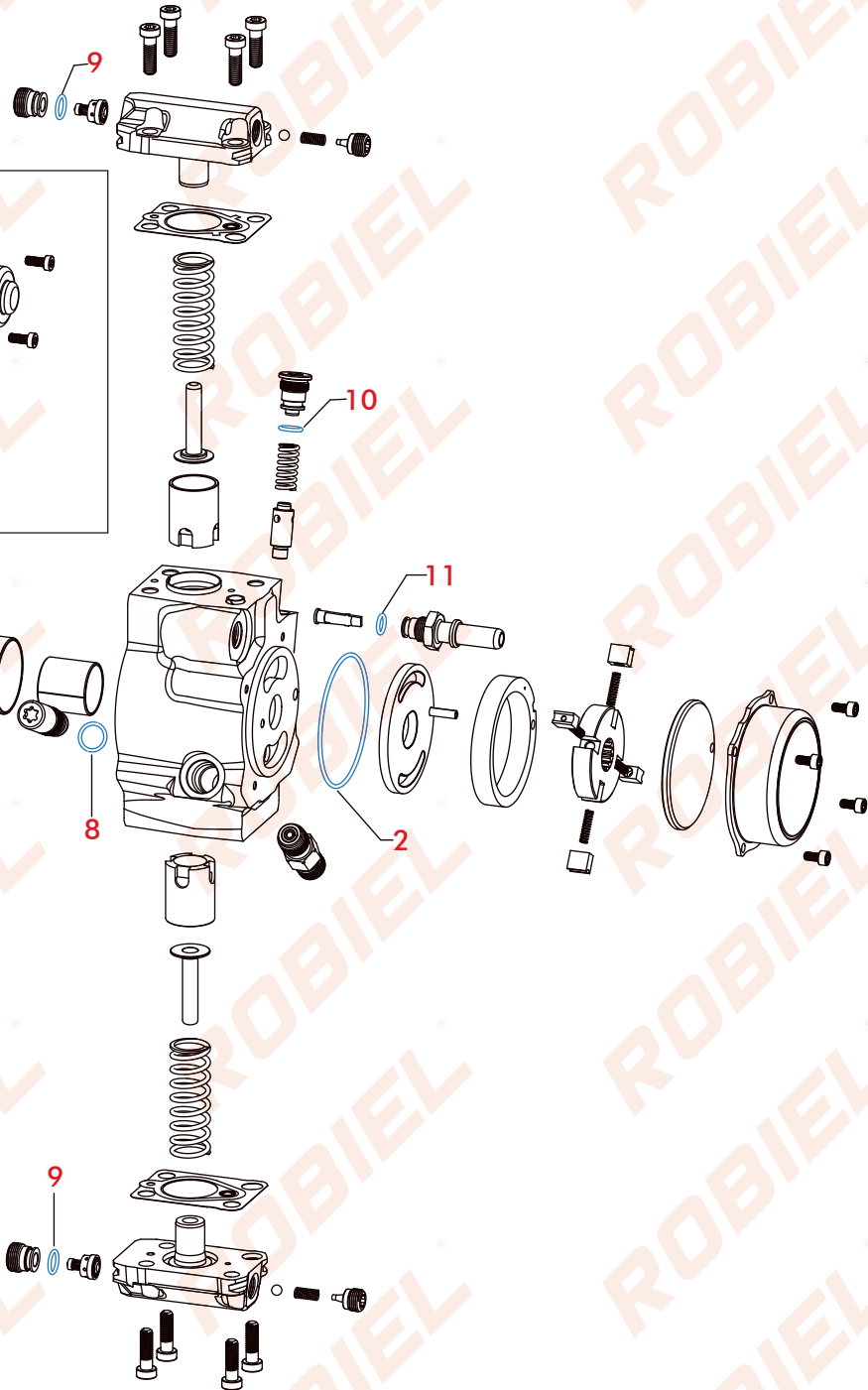
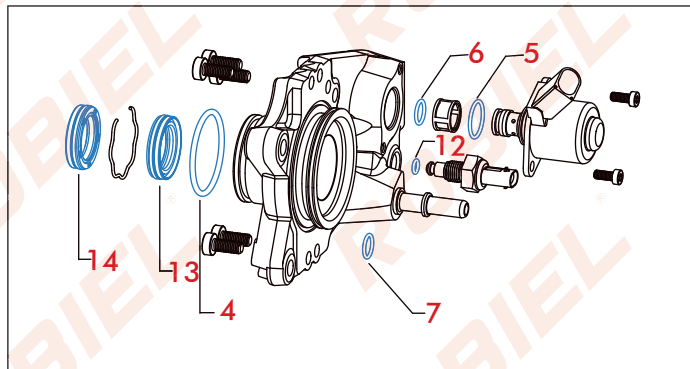
UTILIZE A CÂMERA DO SEU CELULAR PARA ESCANEAR O QR CODE E OBTER MAIS INFORMAÇÕES TÉCNICAS DOS PRODUTOS EM NOSSO APLICATIVO **ROBIEL**

BAIXE NOSSO NOVO APP

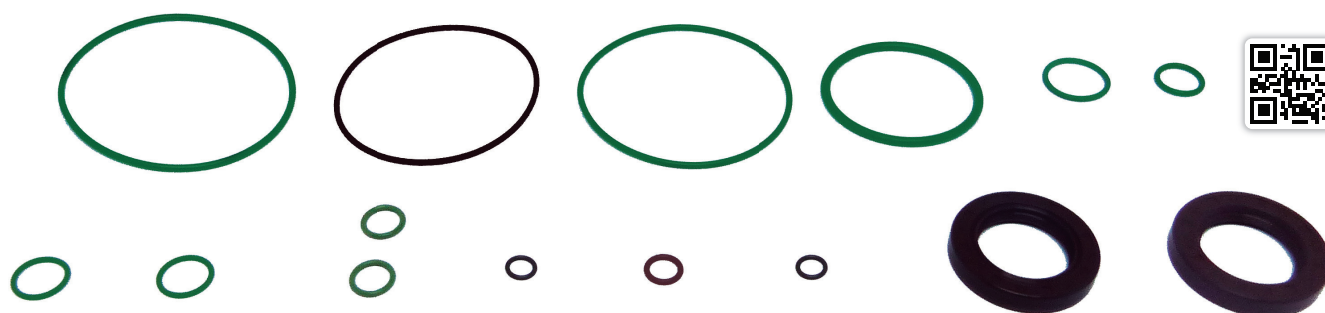


BOMBAS DE ALTA PRESSÃO DELPHI

SPRINTER | BONGO | HR



410.35.681		REPARO DA BOMBA DELPHI HR/H100 KIA BONGO K2500 SPRINTER		
REFERÊNCIA		7135-681		
Nº	CÓD. ROBIEL	REFERÊNCIA	DESCRIÇÃO	EMB.
1	421.07.115	-	Anel	01pç.
2	421.06.318	-	Anel	01pç.
3A	421.06.520	-	Anel (HR)	01pç.
3B	421.05.520	-	Anel (SPRINTER)	01pç.
4	421.04.430	-	Anel	01pç.
5	421.01.918	-	Anel	01pç.
6	421.11.916	-	Anel	01pç.
7	421.01.117	-	Anel	01pç.
8	421.01.115	-	Anel	01pç.
9	421.00.915	-	Anel	02pç.
10	421.00.717	-	Anel	01pç.
11	421.00.520	-	Anel	01pç.
12	421.00.716	-	Anel	01pç.
13	430.02.538	7190-234	Retentor	01pç.
14	430.02.539	7190-266	Retentor	01pç.



UTILIZE A CÂMERA DO SEU CELULAR PARA ESCANEAR O QR CODE E OBTER MAIS INFORMAÇÕES TÉCNICAS DOS PRODUTOS EM NOSSO APLICATIVO **ROBIEL**

BAIXE NOSSO NOVO APP



BOMBAS DE ALTA PRESSÃO DENSO HP3

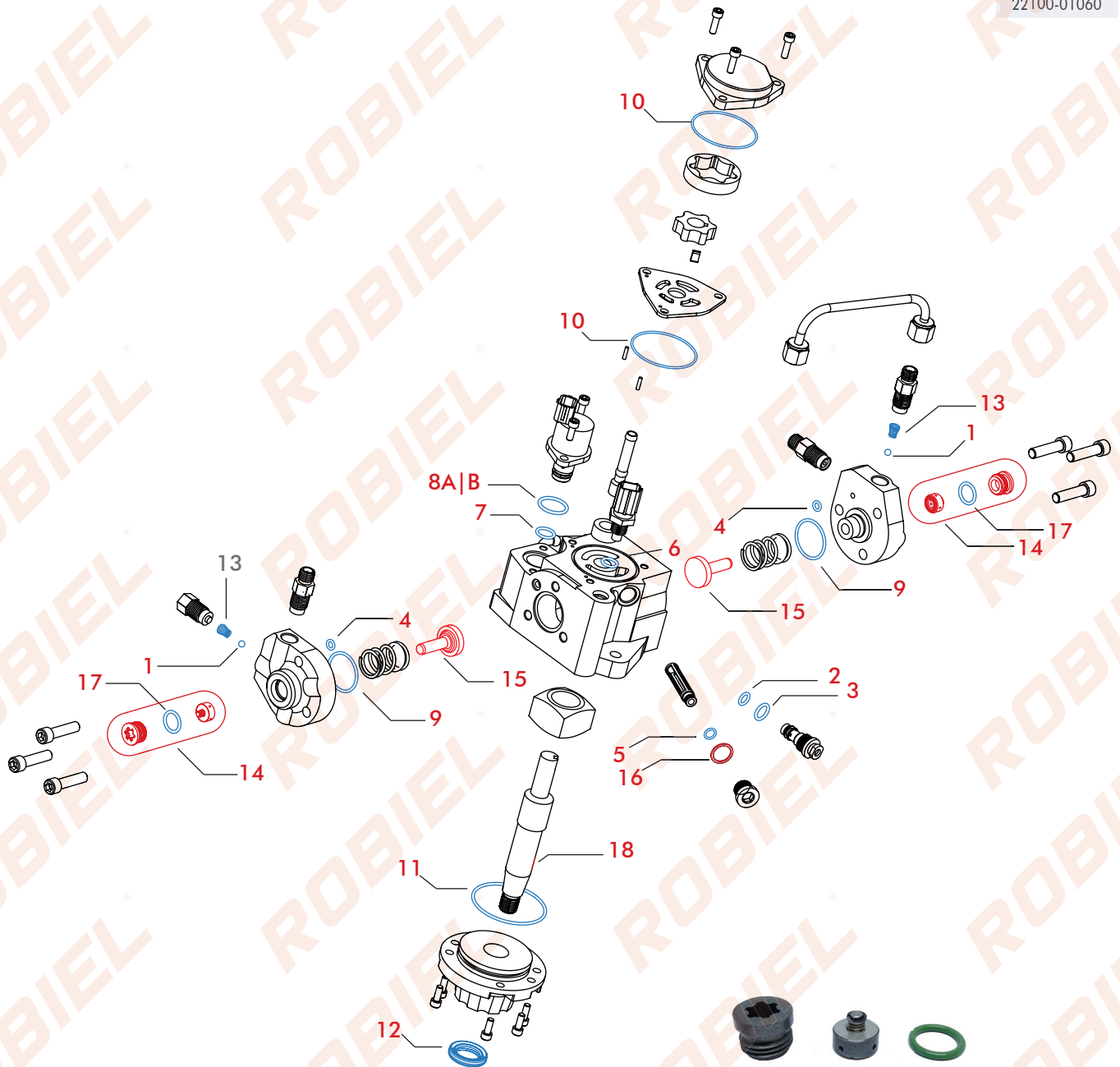
Toyota Hilux
Mitsubishi L200 Triton
Nissan Frontier Tailandesa

Nº BOMBAS

HILUX

22100-01020

22100-01060



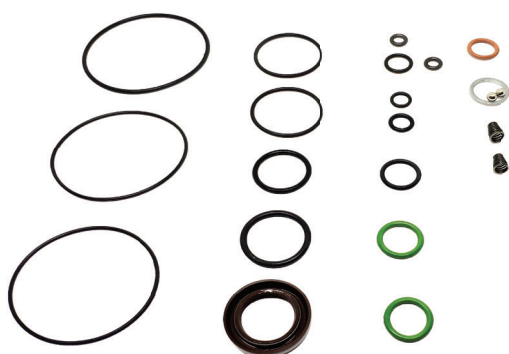
410.20.048

Jogo de aspiração da Bomba Denso

410.03.193

REPARO DA BOMBA DE ALTA PRESSÃO HP3 - HILUX

CÓD. REFERÊNCIA							
Nº	CÓD. ROBIEL	REFERÊNCIA	EMB.	Nº	CÓD. ROBIEL	REFERÊNCIA	EMB.
1	190.50.17	-	02pç.	8B	421.02.226	BBA 22100-0L060	01pç.
2	420.00.720	-	01pç.	9	421.02.818	-	02pç.
3	421.01.022	-	01pç.	10	421.05.015	-	02pç.
4	421.00.520	-	02pç.	11	421.05.321	-	01pç.
5	421.00.616	-	01pç.	12	430.20.030	-	01pç.
6	421.00.918	-	01pç.	13	225.01.53	-	02pç.
7	421.01.320	-	01pç.	16	514.18.15	Int.: 14,0 x Ext: 18,0	01pç.
8A	421.01.923	BBA 22100-0L020	01pç.	17	421.01.324	-	02pç.



PEÇAS AVULSAS

Nº	CÓD. ROBIEL	REFERÊNCIA	DESCRIÇÃO	EMB.
14	410.20.048	-	Jogo de Aspiração da Bomba HP3 HP4	01jg.
15	EDS.00.8505	-	Elemento da Bomba Denso HP3 HP4 - 8,505mm	01pç.
15	EDS.00.8510	-	Elemento da Bomba Denso HP3 HP4 - 8,510mm	01pç.
15	EDS.00.8515	-	Elemento da Bomba Denso HP3 HP4 - 8,515mm	01pç.
18	156.01.12	-	Chaveta Bomba Denso HP3 HP4	10pç.



UTILIZE A CÂMERA DO SEU CELULAR PARA ESCANEAR O QR CODE E OBTER MAIS INFORMAÇÕES TÉCNICAS DOS PRODUTOS EM NOSSO APLICATIVO **ROBIEL**

BAIXE NOSSO NOVO APP

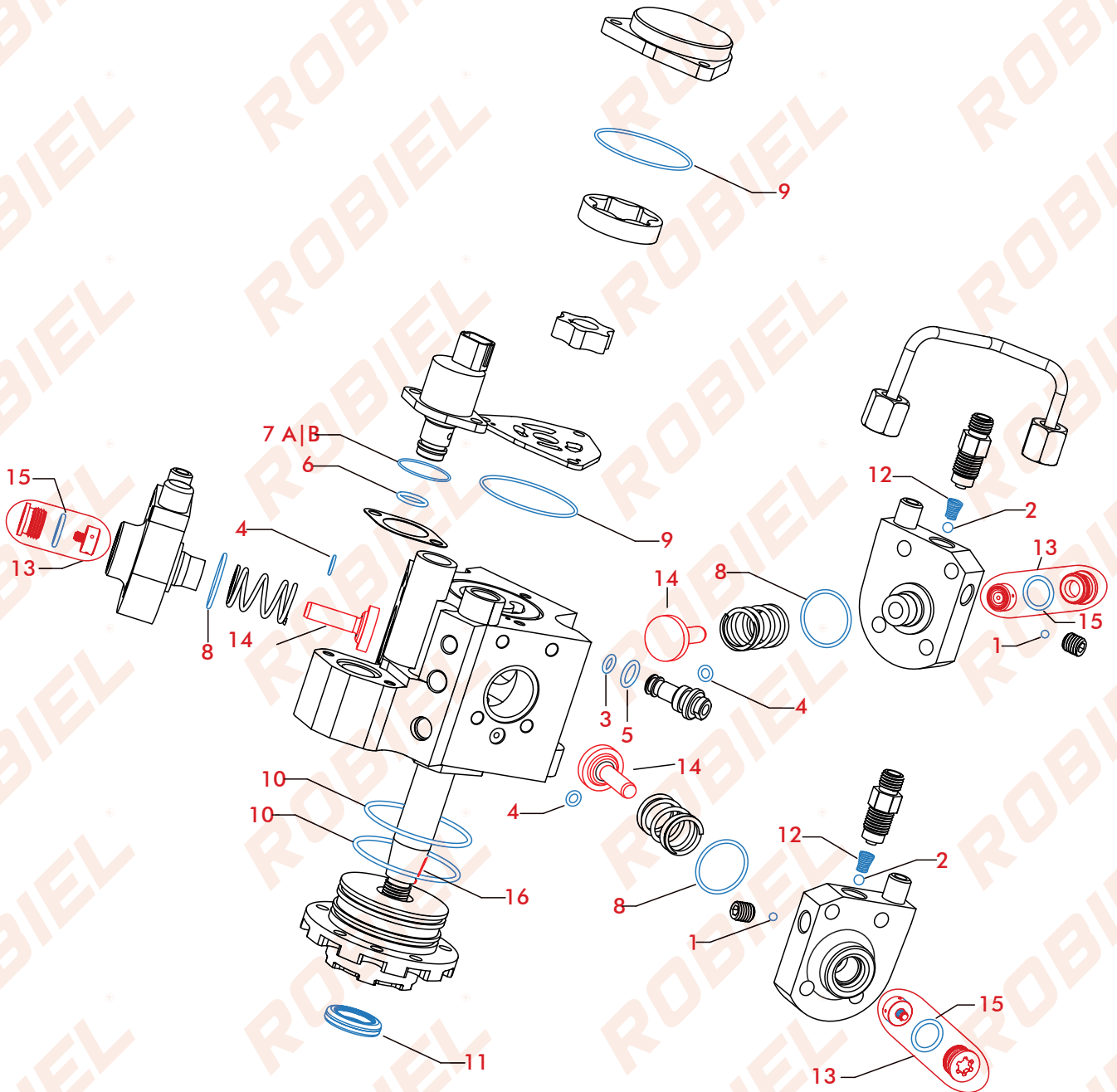


BOMBAS DE ALTA PRESSÃO DENSO HP4

John Deere

Nº BOMBA

294050-0063

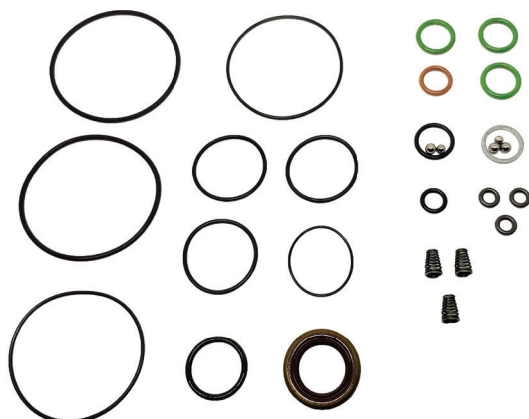


410.20.048
Jogo de aspiração da Bomba Denso

410.03.202

REPARO DA BOMBA DE ALTA PRESSÃO HP4 - JOHN DEERE

CÓD. REFERÊNCIA							
Nº	CÓD. ROBIEL	REFERÊNCIA	EMB.	Nº	CÓD. ROBIEL	REFERÊNCIA	EMB.
1	190.50.01	Ø 3,96mm	02pç.	7B	421.01.923	-	01pç.
2	190.50.17	Ø 3/16"	03pç.	8	421.02.818	-	03pç.
3	420.00.720	-	01pç.	9	421.05.015	-	02pç.
4	421.00.520	-	03pç.	10	421.05.422	-	02pç.
5	421.01.022	-	01pç.	11	430.20.030	-	01pç.
6	421.01.320	-	01pç.	12	225.01.53	-	03pç.
7A	421.02.710	-	01pç.	15	421.01.324	-	03pç.



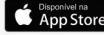
PEÇAS AVULSAS

Nº	CÓD. ROBIEL	REFERÊNCIA	DESCRIÇÃO	EMB.
13	410.20.048	-	Jogo de Aspiração da Bomba HP3 HP4	01ig.
14	EDS.00.8505	-	Elemento da Bomba Denso HP3 HP4 - 8,505mm	01pç.
14	EDS.00.8510	-	Elemento da Bomba Denso HP3 HP4 - 8,510mm	01pç.
14	EDS.00.8515	-	Elemento da Bomba Denso HP3 HP4 - 8,515mm	01pç.
16	156.01.12	-	Chaveta Bomba Denso HP3 HP4	10pç.



UTILIZE A CÂMERA DO SEU CELULAR PARA ESCANEAR O QR CODE E OBTER MAIS INFORMAÇÕES TÉCNICAS DOS PRODUTOS EM NOSSO APLICATIVO **ROBIEL**

BAIXE NOSSO NOVO APP

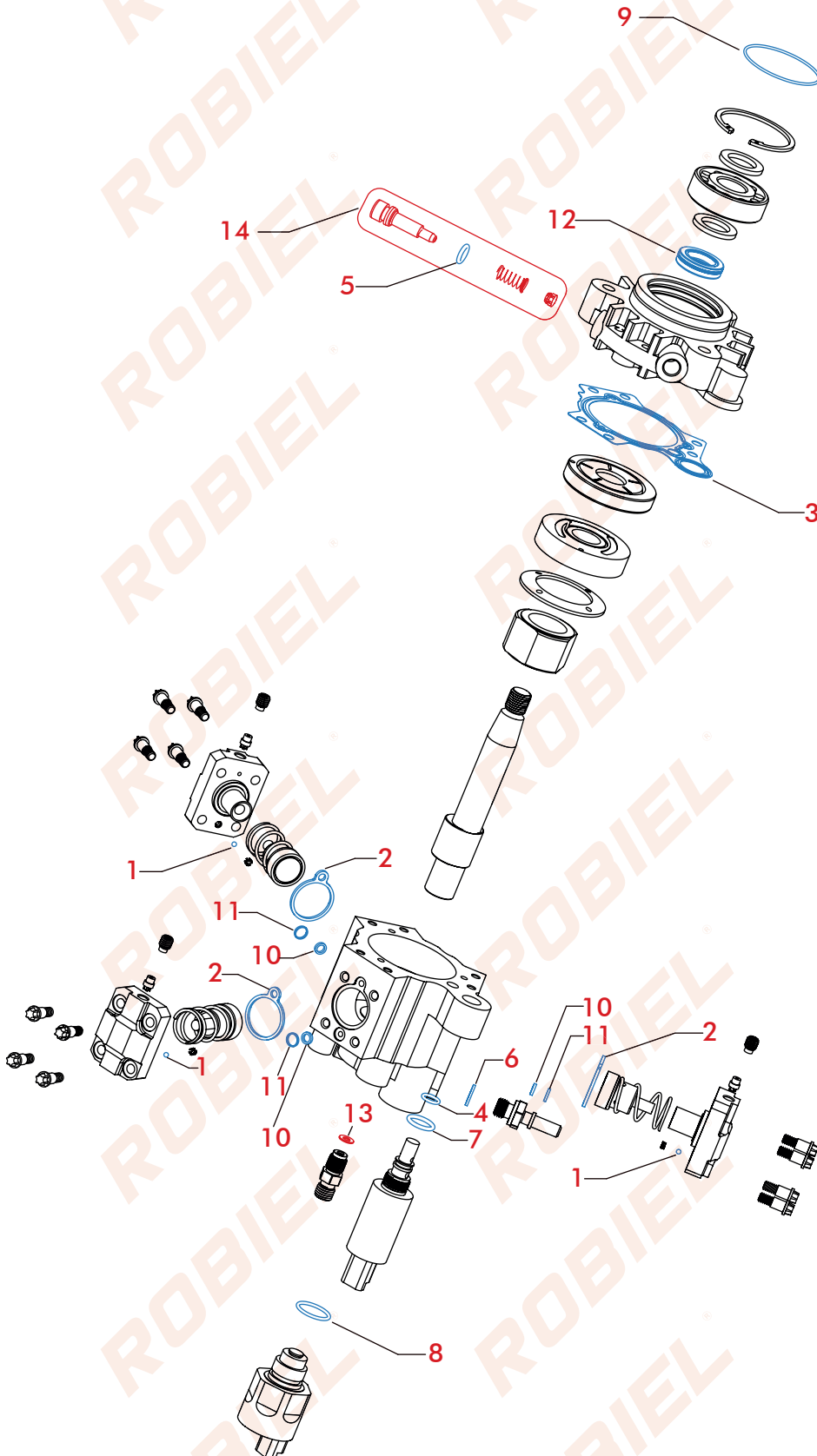


BOMBAS DE ALTA PRESSÃO SIEMENS

VDO | Continental

Nº BOMBA

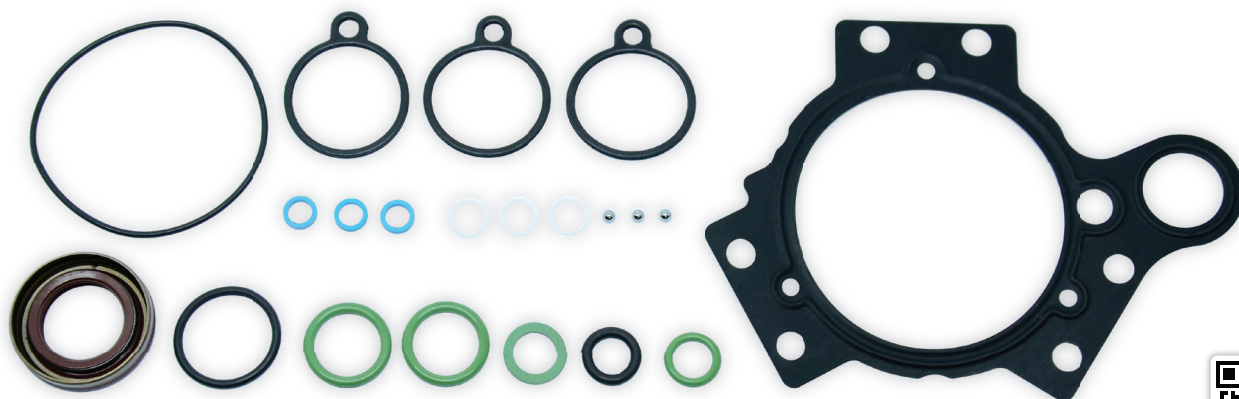
A 202 000 747



410.20.0511

REPARO DA BOMBA DE ALTA PRESSÃO SIEMENS | VDO | CONTINENTAL

CÓD. REFERÊNCIA		BG5T9350AA Ford Ranger 3.0					
Nº	CÓD. ROBIEL	REFERÊNCIA	EMB.	Nº	CÓD. ROBIEL	REFERÊNCIA	EMB.
1	190.50.16	∅ 3,00mm	03pç.	7	421.01.525	-	02pç.
2	421.03.02	∅ 3/16"	03pç.	8	421.02.020	-	01pç.
3	450.13.351	-	01pç.	9	421.05.015	-	01pç.
4	421.00.920	-	01pç.	10	422.05.511	-	03pç.
5	421.00.925	-	01pç.	11	424.08.914	-	03pç.
6	421.01.015	-	01pç.	12	430.02.031V	-	01pç.



410.20.695

REPARO DA BOMBA DE ALTA PRESSÃO SIEMENS | VDO | CONTINENTAL

CÓD. REFERÊNCIA		BK3Q9B395AD Ford Ranger 3.2 / 2.2			
CÓD. ROBIEL	EMB.	CÓD. ROBIEL	EMB.		
421.04.620	01pç.	421.10.116	03pç.		
421.01.115	01pç.	421.26.718	03pç.		
421.00.918	01pç.	421.01.725	01pç.		
421.00.718	03pç.	421.61.726	01pç.		
424.10.1115	03pç.	421.56.826	01pç.		
420.08.1016	03pç.	430.22.3363	01pç.		
421.64.020	01pç.	421.00.862	02pç.		



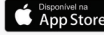
PEÇAS AVULSAS

Nº	CÓD. ROBIEL	REFERÊNCIA	DESCRIÇÃO	EMB.
3	450.13.351	-	Junta da tampa da BBA Siemens Ranger	01pç.
13	805.09.05	F 00V C17 003 F 00R OPO 004	Calço da Conexão Common Rail	12pç.
14	342.00.01	-	Válvula de Ajuste de Baixa Pressão - Ford Range 3.0	01pç.
R1	342.00.02	-	Válvula de Ajuste de Baixa Pressão - Ford Range 3.2 / 2.2	01pç.

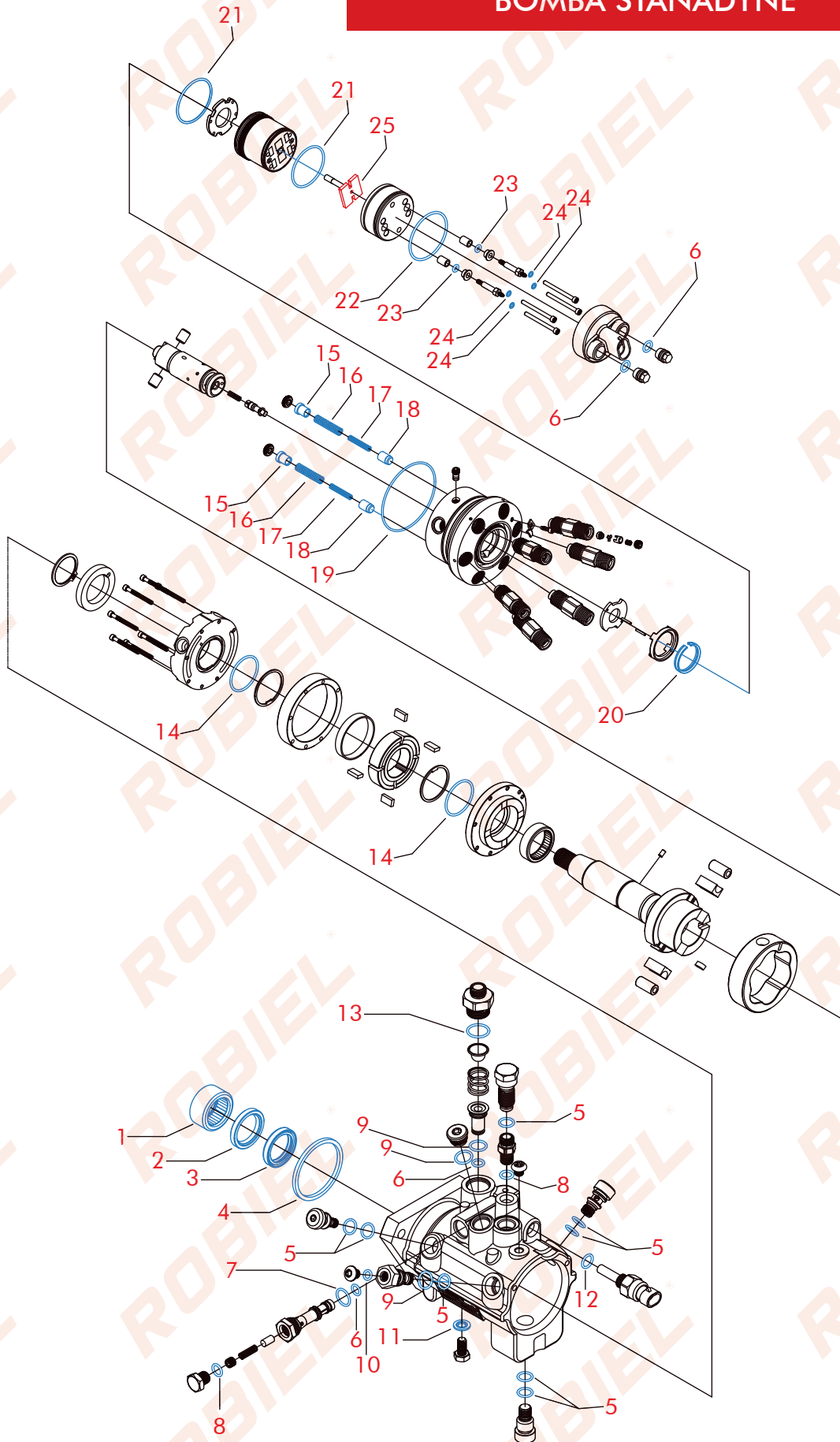


UTILIZE A CÂMERA DO SEU CELULAR PARA ESCANEAR O QR CODE E OBTER MAIS INFORMAÇÕES TÉCNICAS DOS PRODUTOS EM NOSSO APLICATIVO **ROBIEL**

BAIXE NOSSO NOVO APP



BOMBA STANADYNE



410.36.476

REPARO DA BOMBA STANADYNE

REFERÊNCIA		36476 - STANADYNE					
Nº	CÓD. ROBIEL	DESCRIÇÃO	EMB.	Nº	CÓD. ROBIEL	DESCRIÇÃO	EMB.
1	321.00.07	Rolamento	01pç.	13	421.01.717	Anel Oring	01pç.
2	430.02.938	Retentor	01pç.	14	421.03.118	Anel Oring	02pç.
3	430.02.937	Retentor	01pç.	15	310.01.11	Pistão	02pç.
4	421.60.5334	Anel	01pç.	16	225.01.58	Mola	02pç.
5	421.01.116	Anel Oring	08pç.	17	225.01.59	Mola	02pç.
6	421.00.818	Anel Oring	04pç.	18	310.01.10	Pistão	02pç.
7	421.01.417*	Anel Oring	01pç.	19	421.06.516	Anel Oring	01pç.
8	421.00.919	Anel Oring	02pç.	20	135.05.02*	Arruela de Pressão	01pç.
9	421.01.217	Anel Oring	03pç.	21	421.03.817*	Anel Oring	02pç.
10	421.00.618	Anel Oring	01pç.	22	421.04.418	Anel Oring	01pç.
11	608.13.15	Arruela	01pç.	23	421.00.417	Anel Oring	02pç.
12	421.01.018	Anel Oring	01pç.	24	603.05.10	Arruela	04pç.

* Item Vendido Avulso.



25

PLACA DE ATRACAMENTO DA BOMBA STANADYNE

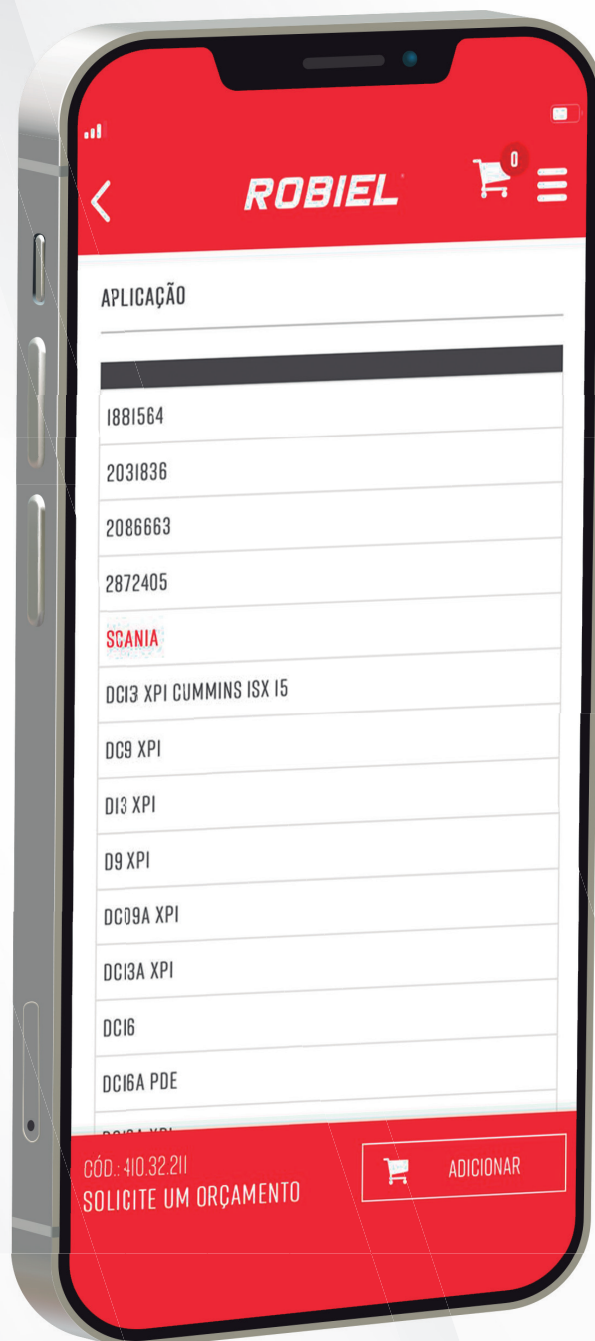


CÓD. ROBIEL	REFERÊNCIA	ESPESSURA(mm)
801.20.285	36145	2,85

EMBALAGEM COM 01 PEÇA



CONSULTE AS APLICAÇÕES DOS PRODUTOS **ROBIEL**



BAIXE AGORA!



WWW.ROBIEL.COM