

ROBIEL®

PEÇAS PARA TURBINA

Atuadores

Espiga na Posição 0° e Diâmetro (Ø) de 6mm

Espiga na Posição 0° e Diâmetro (Ø) de 8mm

Espiga na Posição 90° e Diâmetro (Ø) de 6mm

Espiga na Posição 90° e Diâmetro (Ø) de 8mm

Espiga na Posição 45° e Diâmetro (Ø) de 8mm

Atuadores para Turbina Borgwarner

Atuadores para Turbina HR Hyundai | Kia Bongo

Atuadores Caterpillar

Atuadores Man Bi-Turbo

Adjusting

Peças para Turbina

Abraçadeira da Mangueira do Atuador

Adaptador de Retorno do Óleo do Turbo

Adaptador de Entrada do Óleo da Turbina

Prisioneiros

Porcas

Chapas de Retenção

Jogos de Juntas

Juntas

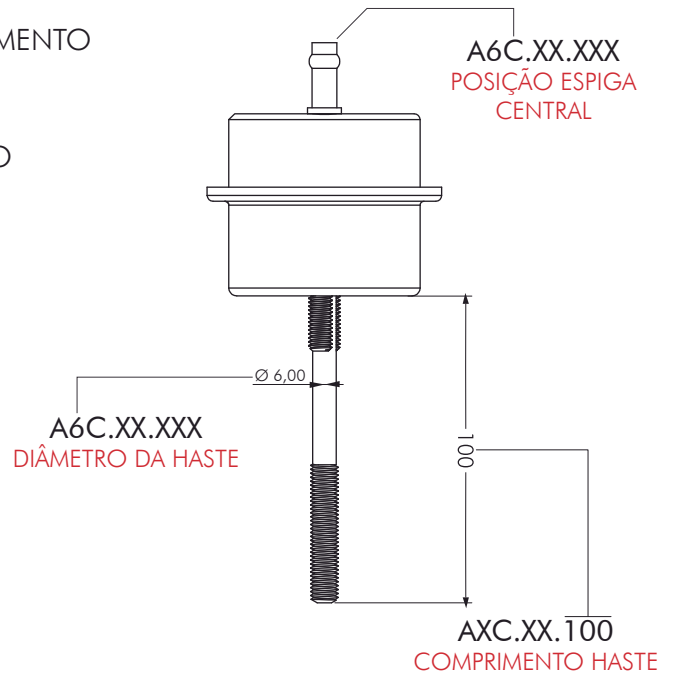
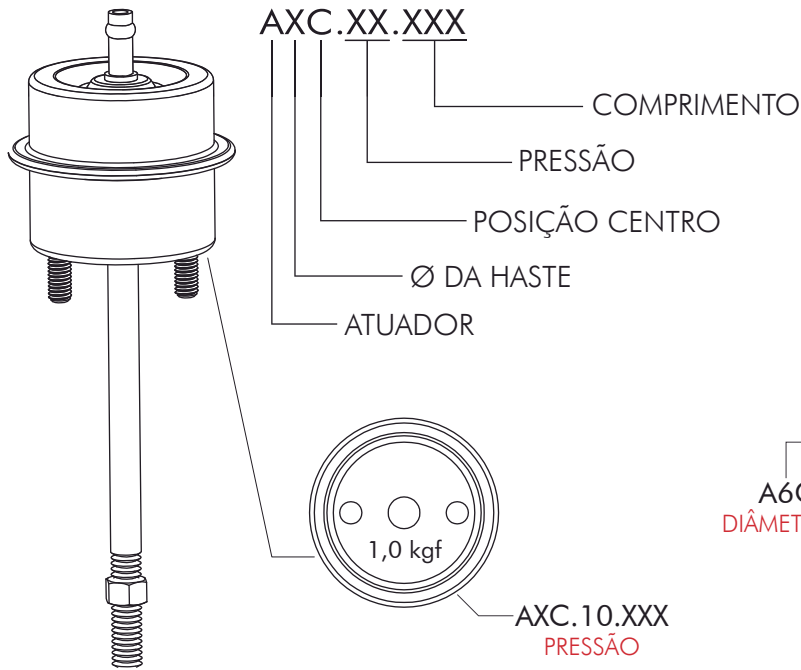
Anéis

UTILIZE A CÂMERA DO SEU CELULAR PARA ESCANEAR O QR CODE E OBTER MAIS INFORMAÇÕES TÉCNICAS DOS PRODUTOS EM NOSSO APLICATIVO **ROBIEL**

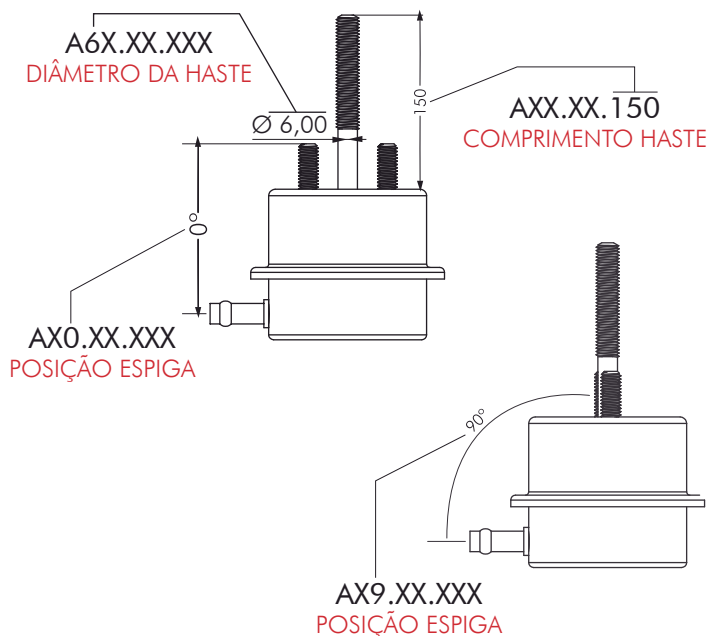
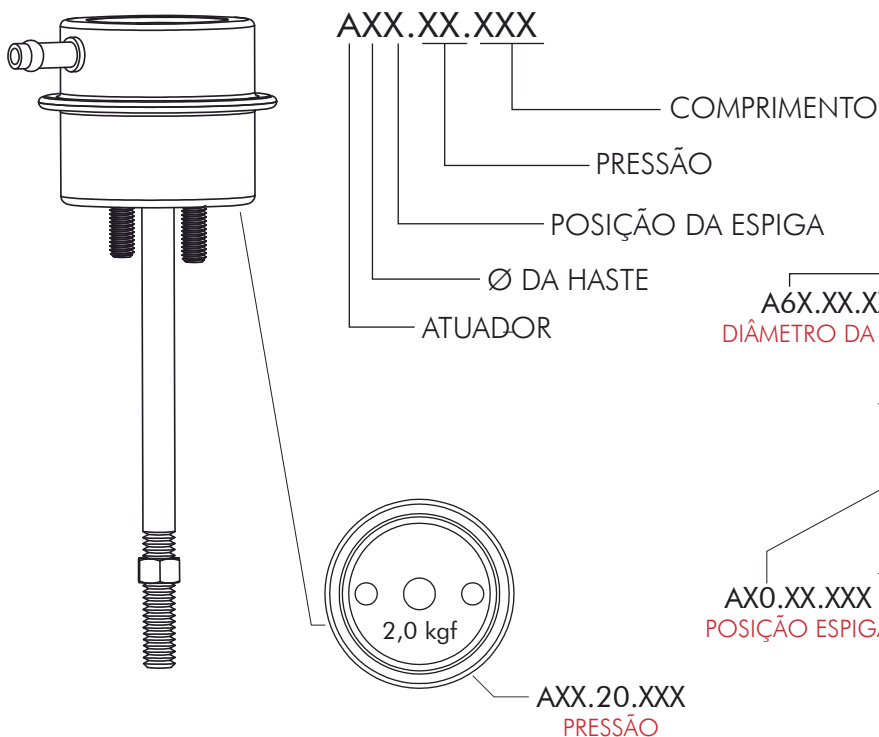
BAIXE NOSSO NOVO APP



ATUADORES COM ESPIGA CENTRAL



ATUADORES COM ESPIGA 90° OU 0°



ATUADORES COM ESPIGA NA POSIÇÃO 0° E DIÂMETRO (Ø) DE 6mm - Pressão 0,5 KGF

| CÓD. ROBIEL | APLICAÇÃO | COMP. HASTE | CURSO MÍN. | CURSO MÁX | ADJUSTING | QR |
|-------------|-----------|-------------|------------|-----------|-----------|---|
| A60.05.51 | - | ø 6 x 51mm | 64 mm | 86 mm | *Opcional |  |
| A60.05.70 | - | ø 6 x 70mm | 83 mm | 105 mm | *Opcional |  |
| A60.05.85 | - | ø 6 x 85mm | 98 mm | 120 mm | *Opcional |  |
| A60.05.100 | - | ø 6 x 100mm | 113 mm | 135 mm | *Opcional |  |
| A60.05.128 | - | ø 6 x 128mm | 141 mm | 163 mm | *Opcional |  |
| A60.05.150 | - | ø 6 x 150mm | 163 mm | 185 mm | *Opcional |  |
| A60.05.170 | - | ø 6 x 170mm | 183 mm | 205 mm | *Opcional |  |

* Adjusting opcional - ADJ.00.14 ou ADJ.00.16.



A60.05.70

ATUADORES COM ESPIGA NA POSIÇÃO 0° E DIÂMETRO (Ø) DE 6mm - Pressão 1,0 KGF

| CÓD. ROBIEL | APLICAÇÃO | COMP. HASTE | CURSO MÍN. | CURSO MÁX | ADJUSTING | QR |
|-------------|-------------|-------------|------------|-----------|-----------|---|
| A60.10.39 | Caterpillar | ø 6 x 39mm | 52 mm | 74 mm | *Opcional |  |
| A60.10.51 | - | ø 6 x 51mm | 64 mm | 86 mm | *Opcional |  |
| A60.10.70 | - | ø 6 x 70mm | 83 mm | 105 mm | *Opcional |  |
| A60.10.85 | - | ø 6 x 85mm | 98 mm | 120 mm | *Opcional |  |
| A60.10.100 | - | ø 6 x 100mm | 113 mm | 135 mm | *Opcional |  |
| A60.10.128 | - | ø 6 x 128mm | 141 mm | 163 mm | *Opcional |  |
| A60.10.150 | - | ø 6 x 150mm | 163 mm | 185 mm | *Opcional |  |
| A60.10.170 | - | ø 6 x 170mm | 183 mm | 205 mm | *Opcional |  |

* Adjusting opcional - ADJ.00.14 ou ADJ.00.16.



A60.10.100

ATUADORES COM ESPIGA NA POSIÇÃO 0° E DIÂMETRO (Ø) DE 6mm - Pressão 1,5 KGF

| CÓD. ROBIEL | APLICAÇÃO | COMP. HASTE | CURSO MÍN. | CURSO MÁX | ADJUSTING | QR |
|-------------|-----------------------|-------------|------------|-----------|-----------|---|
| A60.15.51 | - | ø 6 x 51mm | 64 mm | 86 mm | *Opcional |  |
| A60.15.70 | - | ø 6 x 70mm | 83 mm | 105 mm | *Opcional |  |
| A60.15.85 | - | ø 6 x 85mm | 98 mm | 120 mm | *Opcional |  |
| A60.15.100 | VW Titan Cargo 4331 | ø 6 x 100mm | 113 mm | 135 mm | *Opcional |  |
| A60.15.128 | - | ø 6 x 128mm | 141 mm | 163 mm | *Opcional |  |
| A60.15.150 | - | ø 6 x 150mm | 163 mm | 185 mm | *Opcional |  |
| A60.15.170 | Volvo VM 260 310 | ø 6 x 170mm | 183 mm | 205 mm | *Opcional |  |

* Adjusting opcional - ADJ.00.14 ou ADJ.00.16.



A60.15.70

ATUADORES COM ESPIGA NA POSIÇÃO 0° E DIÂMETRO (Ø) DE 6mm - Pressão 1,5 KGF

| CÓD. ROBIEL | APLICAÇÃO | COMP. HASTE | CURSO MÍN. | CURSO MÁX | ADJUSTING | QR |
|-------------|-------------|-------------|------------|-----------|-----------|---|
| A60.15.115 | Iveco Daily | ø 6 x 115mm | 128 mm | 150 mm | *Opcional |  |

* Adjusting opcional - ADJ.00.14 ou ADJ.00.16.



ATUADORES COM ESPIGA NA POSIÇÃO 0° E DIÂMETRO (Ø) DE 8mm - Pressão 0,5 KGF

| CÓD. ROBIEL | APLICAÇÃO | COMP. HASTE | CURSO MÍN. | CURSO MÁX | ADJUSTING | QR |
|-------------|-----------|-------------|------------|-----------|-----------|----|
| A80.05.51 | - | ø 8 x 51mm | 74 mm | 94 mm | Incluso | |
| A80.05.70 | - | ø 8 x 70mm | 93 mm | 113 mm | Incluso | |
| A80.05.85 | - | ø 8 x 85mm | 108 mm | 128 mm | Incluso | |
| A80.05.100 | - | ø 8 x 100mm | 123 mm | 143 mm | Incluso | |
| A80.05.128 | - | ø 8 x 128mm | 151 mm | 171 mm | Incluso | |
| A80.05.150 | - | ø 8 x 150mm | 173 mm | 193 mm | Incluso | |
| A80.05.170 | - | ø 8 x 170mm | 193 mm | 213 mm | Incluso | |



A80.05.128

ATUADORES COM ESPIGA NA POSIÇÃO 0° E DIÂMETRO (Ø) DE 8mm - Pressão 1,0 KGF

| CÓD. ROBIEL | APLICAÇÃO | COMP. HASTE | CURSO MÍN. | CURSO MÁX | ADJUSTING | QR |
|-------------|-----------|-------------|------------|-----------|-----------|----|
| A80.10.51 | - | ø 8 x 51mm | 74 mm | 94 mm | Incluso | |
| A80.10.70 | - | ø 8 x 70mm | 93 mm | 113 mm | Incluso | |
| A80.10.85 | - | ø 8 x 85mm | 108 mm | 128 mm | Incluso | |
| A80.10.100 | - | ø 8 x 100mm | 123 mm | 143 mm | Incluso | |
| A80.10.128 | - | ø 8 x 128mm | 151 mm | 171 mm | Incluso | |
| A80.10.150 | - | ø 8 x 150mm | 173 mm | 193 mm | Incluso | |
| A80.10.170 | - | ø 8 x 170mm | 193 mm | 213 mm | Incluso | |



A80.10.170

ATUADORES COM ESPIGA NA POSIÇÃO 0° E DIÂMETRO (Ø) DE 8mm - Pressão 1,5 KGF

| CÓD. ROBIEL | APLICAÇÃO | COMP. HASTE | CURSO MÍN. | CURSO MÁX | ADJUSTING | QR |
|-------------|------------------------------------|--------------|------------|-----------|-----------|----|
| A80.15.51 | - | ø 8 x 51mm | 74 mm | 94 mm | Incluso | |
| A80.15.70 | - | ø 8 x 70mm | 93 mm | 113 mm | Incluso | |
| A80.15.85 | - | ø 8 x 85mm | 108 mm | 128 mm | Incluso | |
| A80.15.100 | - | ø 8 x 100mm | 123 mm | 143 mm | Incluso | |
| A80.15.120 | HX30W Ford 815 | ø 8 x 120mm | 143 mm | 163 mm | Incluso | |
| A80.15.128 | HX30W | ø 8 x 128 mm | 151 mm | 171 mm | Incluso | |
| A80.15.135 | HX35W | ø 8 x 135mm | 158 mm | 178 mm | Incluso | |
| A80.15.150 | HX40W Case2388 HX35W VN 17210 | ø 8 x 150mm | 173 mm | 193 mm | Incluso | |
| A80.15.170 | - | ø 8 x 170mm | 193 mm | 213 mm | Incluso | |



A80.15.120

ATUADORES COM ESPIGA NA POSIÇÃO 90° E DIÂMETRO (Ø) DE 6mm - Pressão 0,5 KGF

| CÓD. ROBIEL | APLICAÇÃO | COMP. HASTE | CURSO MÍN. | CURSO MÁX | ADJUSTING | QR |
|-------------|-----------|-------------|------------|-----------|-----------|---|
| A69.05.51 | - | ø 6 x 51mm | 64 mm | 86 mm | *Opcional |  |
| A69.05.70 | - | ø 6 x 70mm | 83 mm | 105 mm | *Opcional |  |
| A69.05.85 | - | ø 6 x 85mm | 98 mm | 120 mm | *Opcional |  |
| A69.05.100 | - | ø 6 x 100mm | 113 mm | 135 mm | *Opcional |  |
| A69.05.128 | - | ø 6 x 128mm | 141 mm | 163 mm | *Opcional |  |
| A69.05.150 | - | ø 6 x 150mm | 163 mm | 185 mm | *Opcional |  |
| A69.05.170 | - | ø 6 x 170mm | 183 mm | 205 mm | *Opcional |  |

* Adjusting opcional - ADJ.00.14 ou ADJ.00.16.

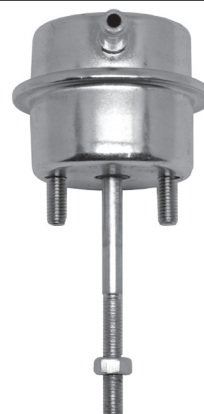


A69.05.100

ATUADORES COM ESPIGA NA POSIÇÃO 90° E DIÂMETRO (Ø) DE 6mm - Pressão 1,0 KGF

| CÓD. ROBIEL | APLICAÇÃO | COMP. HASTE | CURSO MÍN. | CURSO MÁX | ADJUSTING | QR |
|-------------|-------------|-------------|------------|-----------|-----------|---|
| A69.10.39 | Caterpillar | ø 6 x 39mm | 52 mm | 74 mm | *Opcional |  |
| A69.10.51 | - | ø 6 x 51mm | 64 mm | 86 mm | *Opcional |  |
| A69.10.70 | - | ø 6 x 70mm | 83 mm | 105 mm | *Opcional |  |
| A69.10.85 | - | ø 6 x 85mm | 98 mm | 120 mm | *Opcional |  |
| A69.10.100 | - | ø 6 x 100mm | 113 mm | 135 mm | *Opcional |  |
| A69.10.128 | - | ø 6 x 128mm | 141 mm | 163 mm | *Opcional |  |
| A69.10.150 | - | ø 6 x 150mm | 163 mm | 185 mm | *Opcional |  |
| A69.10.170 | - | ø 6 x 170mm | 183 mm | 205 mm | *Opcional |  |

* Adjusting opcional - ADJ.00.14 ou ADJ.00.16.



A69.10.70

ATUADORES COM ESPIGA NA POSIÇÃO 90° E DIÂMETRO (Ø) DE 6mm - Pressão 1,5 KGF

| CÓD. ROBIEL | APLICAÇÃO | COMP. HASTE | CURSO MÍN. | CURSO MÁX | ADJUSTING | QR |
|-------------|---|-------------|------------|-----------|-----------|---|
| A69.15.51 | - | ø 6 x 51mm | 64 mm | 86 mm | *Opcional |  |
| A69.15.70 | - | ø 6 x 70mm | 83 mm | 105 mm | *Opcional |  |
| A69.15.85 | - | ø 6 x 85mm | 98 mm | 120 mm | *Opcional |  |
| A69.15.100 | - | ø 6 x 100mm | 113 mm | 135 mm | *Opcional |  |
| A69.15.128 | - | ø 6 x 128mm | 141 mm | 163 mm | *Opcional |  |
| A69.15.150 | Vw Constellation Eletrônico Séries: 17.250 19.320 24.250 | ø 6 x 150mm | 163 mm | 185 mm | *Opcional |  |
| A69.15.170 | TA31 VW8150 | ø 6 x 170mm | 183 mm | 205 mm | *Opcional |  |

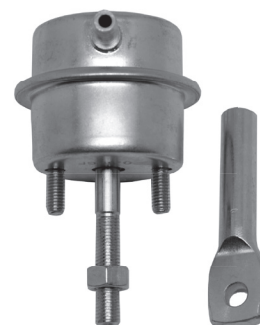
* Adjusting opcional - ADJ.00.14 ou ADJ.00.16.



A69.15.100

ATUADORES COM ESPIGA NA POSIÇÃO 90° E DIÂMETRO (Ø) DE 8mm - Pressão 0,5 KGF

| CÓD. ROBIEL | APLICAÇÃO | COMP. HASTE | CURSO MÍN. | CURSO MÁX | ADJUSTING | QR |
|-------------|-----------|-------------|------------|-----------|-----------|---|
| A89.05.51 | - | ø 8 x 51mm | 74 mm | 94 mm | Incluso |  |
| A89.05.70 | - | ø 8 x 70mm | 93 mm | 113 mm | Incluso |  |
| A89.05.85 | - | ø 8 x 85mm | 108 mm | 128 mm | Incluso |  |
| A89.05.100 | - | ø 8 x 100mm | 123 mm | 143 mm | Incluso |  |
| A89.05.128 | - | ø 8 x 128mm | 151 mm | 171 mm | Incluso |  |
| A89.05.150 | - | ø 8 x 150mm | 173 mm | 193 mm | Incluso |  |
| A89.05.170 | - | ø 8 x 170mm | 193 mm | 213 mm | Incluso |  |



A89.05.51

ATUADORES COM ESPIGA NA POSIÇÃO 90° E DIÂMETRO (Ø) DE 8mm - Pressão 1,0 KGF

| CÓD. ROBIEL | APLICAÇÃO | COMP. HASTE | CURSO MÍN. | CURSO MÁX | ADJUSTING | QR |
|-------------|-----------|-------------|------------|-----------|-----------|---|
| A89.10.51 | - | ø 8 x 51mm | 74 mm | 94 mm | Incluso |  |
| A89.10.70 | - | ø 8 x 70mm | 93 mm | 113 mm | Incluso |  |
| A89.10.85 | - | ø 8 x 85mm | 108 mm | 128 mm | Incluso |  |
| A89.10.100 | - | ø 8 x 100mm | 123 mm | 143 mm | Incluso |  |
| A89.10.128 | - | ø 8 x 128mm | 151 mm | 171 mm | Incluso |  |
| A89.10.150 | - | ø 8 x 150mm | 173 mm | 193 mm | Incluso |  |
| A89.10.170 | - | ø 8 x 170mm | 193 mm | 213 mm | Incluso |  |



A89.10.128

ATUADORES COM ESPIGA NA POSIÇÃO 90° E DIÂMETRO (Ø) DE 8mm - Pressão 1,5 KGF

| CÓD. ROBIEL | APLICAÇÃO | COMP. HASTE | CURSO MÍN. | CURSO MÁX | ADJUSTING | QR |
|-------------|---------------------------------------|--------------|------------|-----------|-----------|---|
| A89.15.51 | - | ø 8 x 51mm | 74 mm | 94 mm | Incluso |  |
| A89.15.70 | - | ø 8 x 70mm | 93 mm | 113 mm | Incluso |  |
| A89.15.85 | - | ø 8 x 85mm | 108 mm | 128 mm | Incluso |  |
| A89.15.100 | - | ø 8 x 100mm | 123 mm | 143 mm | Incluso |  |
| A89.15.120 | HX30W HX35W F400 Constellation | ø 8 x 120mm | 143 mm | 163 mm | Incluso |  |
| A89.15.128 | HX40 VW Titan 18.310 | ø 8 x 128 mm | 151 mm | 171 mm | Incluso |  |
| A89.15.135 | HX35W VW 18.310 18.220 | ø 8 x 135mm | 158 mm | 178 mm | Incluso |  |
| A89.15.150 | HX40W VW | ø 8 x 150mm | 173 mm | 193 mm | Incluso |  |
| A89.15.170 | HX40W VW Constellation Eletrônico | ø 8 x 170mm | 193 mm | 213 mm | Incluso |  |



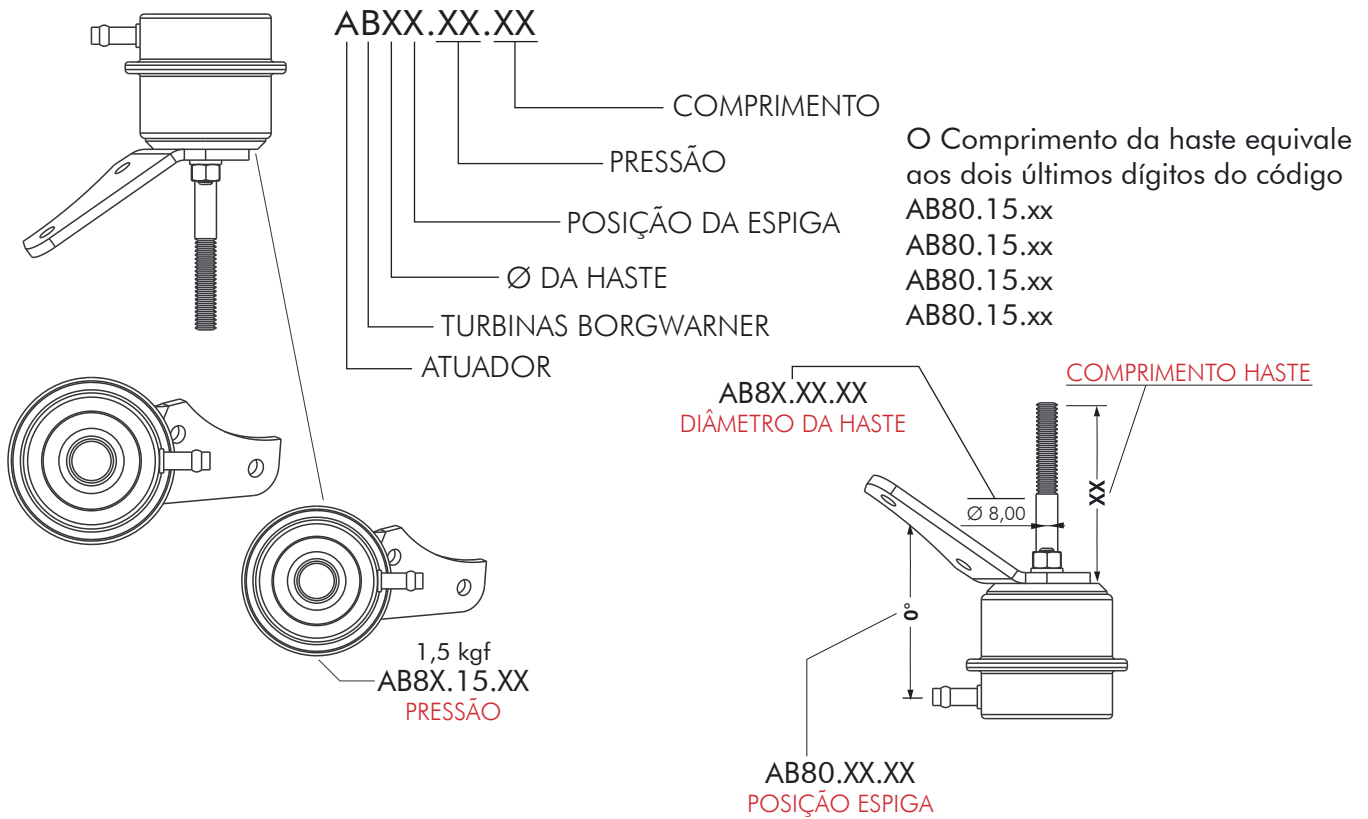
A89.15.135

ATUADOR COM ESPIGA NA POSIÇÃO 45° E DIÂMETRO (Ø) DE 8mm - PRESSÃO 1,5 KGF

| CÓD. ROBIEL | APLICAÇÃO | COMP. HASTE | CURSO MÍN. | CURSO MÁX | ADJUSTING | QR |
|-------------|------------|-------------|------------|-----------|-----------|---|
| A84.15.25 | John Deere | ø 8 x 25mm | 48 mm | 68 mm | Incluso |  |



ATUADORES PARA TURBINAS BORGWARNER



ATUADORES PARA TURBINAS BORGWARNER COM ESPIGA NA POSIÇÃO 0° E DIÂMETRO (Ø) DE 8mm - PRESSÃO 1,5 KGf

| CÓD. ROBIEL | APLICAÇÃO | COMP. HASTE | CURSO MÍN. | CURSO MÁX | ADJUSTING | QR |
|-------------|---------------|-------------|------------|-----------|-----------|----|
| AB80.15.66 | K16 OM 905 LA | ø 8 x 66mm | 89 mm | 109 mm | Incluso | |
| AB80.15.96 | K24 | ø 8 x 96mm | 119 mm | 139 mm | Incluso | |
| AB80.15.97 | K27 | ø 8 x 97mm | 120 mm | 140 mm | Incluso | |

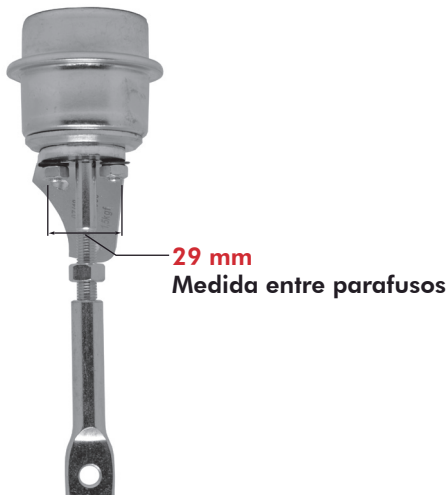
* Adjusting opcional - ADJ.00.11.



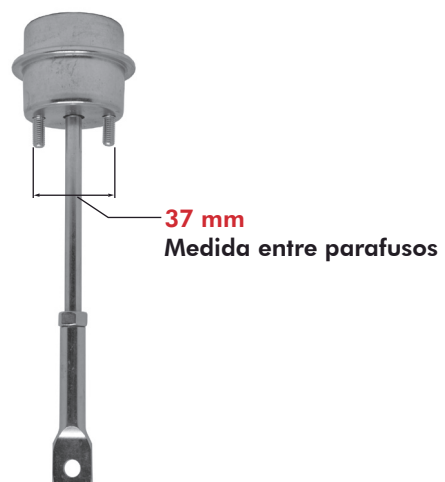
AB80.15.66

Para atender as especificações das turbinas da marca BorgWarner, a Robiel desenvolveu modelos de atuadores com a distância entre parafusos menor do que o restante de nossa linha. Para assim seguir a especificação da montadora e atender o mercado.

Atuadores modelo BORGWARNER



Atuadores outros modelos



ATUADORES COM ESPIGA CENTRAL

| CÓD. ROBIEL | APLICAÇÃO | PRESSÃO | COMP. HASTE | POSIÇÃO | CURSO MÍN. | CURSO MÁX | ADJUSTING | QR |
|-------------|---------------------------------------|---------|-------------|---------|------------|-----------|-----------|----|
| A6C.15.39 | Turbina Garret **MODELO 4520855008 | 1,5 KGF | ø 6 x 39mm | Central | 52 mm | 74 mm | *Opcional | |
| A8C.15.85 | - | 1,5 KGF | ø 8 x 85mm | Central | 108 mm | 128 mm | *Opcional | |
| A6C.10.100 | - | 1,0 KGF | ø 6 x 100mm | Central | 113 mm | 135 mm | *Opcional | |

* Adjusting opcional - ADJ.00.14 ou ADJ.00.16.

**Veículo: MBB Modelo L1418R -Motor 366 LA.


ATUADOR PARA TURBINAS HR HYUNDAI | KIA BONGO

| CÓD. ROBIEL | APLICAÇÃO | PRESSÃO | COMP. HASTE | POSIÇÃO | CURSO MÍN. | CURSO MÁX | ADJUSTING | QR |
|-------------|------------------------|---------|-------------|---------|------------|-----------|-----------|----|
| AHR.15.118 | HR Hyundai Kia Bongo | 1,5 KGF | ø 6 x 118mm | 45° | - | - | *Opcional | |

* Adjusting opcional - ADJ.00.14 ou ADJ.00.16.


ATUADOR MAN BI-TURBO

| CÓD. ROBIEL | APLICAÇÃO | PRESSÃO | COMP. HASTE | POSIÇÃO | CURSO MÍN. | CURSO MÁX | ADJUSTING | QR |
|-------------|--------------|---------|-------------|---------|------------|-----------|-----------|----|
| A8C.20.70 | Man Bi-Turbo | 2,0 KGF | ø 8 x 66mm | Central | 93 mm | 113 mm | Incluso | |



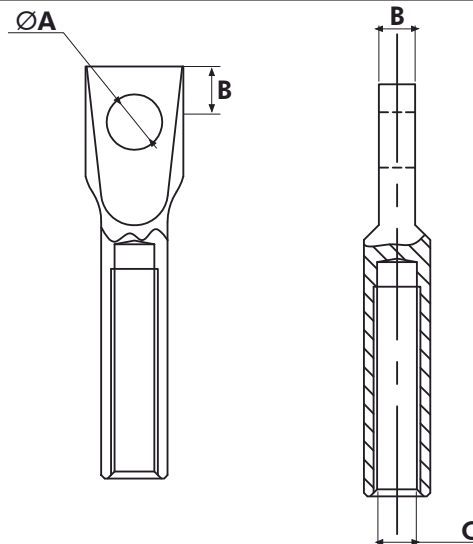
ATUADORES - CATERPILLAR

| CÓD. ROBIEL | APLICAÇÃO | PRESSÃO | COMP. HASTE | POSIÇÃO | CURSO MÍN. | CURSO MÁX. | ADJUSTING | QR |
|-------------|--|---------|-------------|---------|------------|------------|-----------|----|
| AC80.10.47 | Turbina Garret | 1,0 KGF | ø 8 x 47mm | 0° | 70 mm | 90 mm | Incluso | |
| AC80.10.100 | Turbina Garret | 1,0 KGF | ø 8 x 100mm | 0° | 123 mm | 143 mm | Incluso | |
| *AC86.20.70 | Carterpillar 938H | 2,0 KGF | ø 8 x 70mm | 65° | 93 mm | 113 mm | Incluso | |
| AC89.05.51 | - | 0,5 KGF | ø 8 x 51mm | 90° | 74 mm | 94 mm | Incluso | |
| AC89.05.70 | - | 0,5 KGF | ø 8 x 70mm | 90° | 93 mm | 113 mm | Incluso | |
| AC89.10.100 | Turbina Garret | 1,0 KGF | ø 8 x 100mm | 90° | 123 mm | 143 mm | Incluso | |
| AC89.20.25 | Caterpillar 789C | 2,0 KGF | ø 8 x 25mm | 90° | 48 mm | 68 mm | Incluso | |
| AC89.20.51 | - | 2,0 KGF | ø 8 x 51mm | 90° | 74 mm | 94 mm | Incluso | |
| AC89.20.70 | - | 2,0 KGF | ø 8 x 70mm | 90° | 93 mm | 113 mm | Incluso | |
| AC89.20.200 | Caterpillar Iveco Turbina Holset Turbo: HX55W | 2,0 KGF | ø 8 x 200mm | 90° | 223 mm | 243 mm | Incluso | |

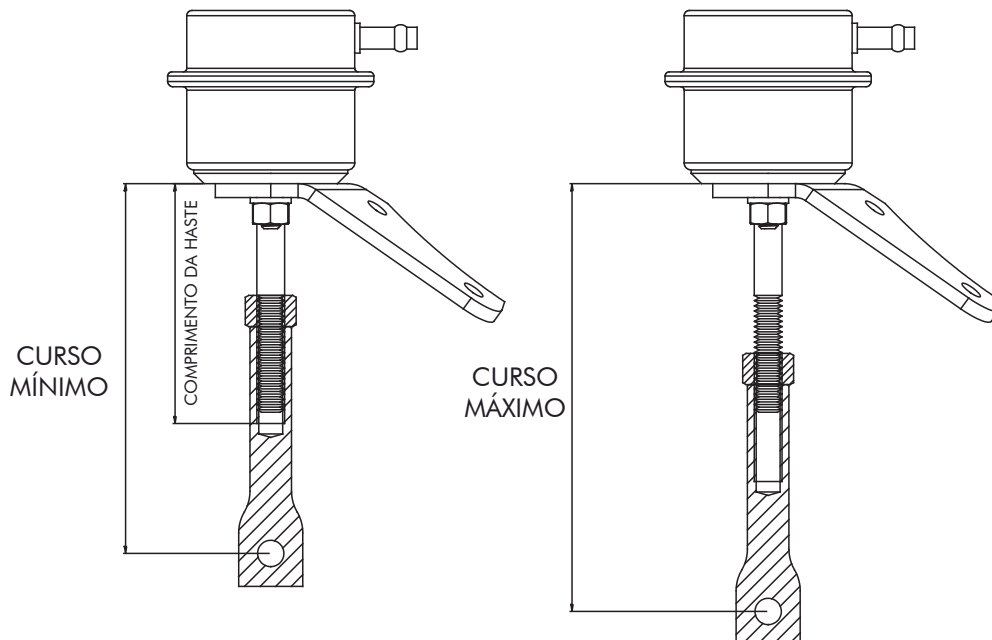
* Motor: 3126 - Turbina: S200G068 | S200G027

ADJUSTING

| CÓD. ROBIEL | A - FURO | B - ESPESSURA | C - ROSCA | QR |
|-------------|----------|---------------|---------------|----|
| ADJ.00.11 | ø 7,5 | 5,00 | 5/16 x 24 UNF | |
| ADJ.00.14 | ø 6,35 | 2,80 | M6 x 1,0 | |
| ADJ.00.16 | ø 7,94 | 5,20 | M6 x 1,0 | |



• Para os Atuadores que começam com A6, a escolha do Adjusting é opcional, variando com a necessidade de cada aplicação.



ABRAÇADEIRAS
ABRAÇADEIRAS DE INTERCOOLER

| CÓD. ROBIEL | APLICAÇÃO | DIÂM. MÍN. | DIÂM. MÁX. | QR |
|-------------|-----------|------------|------------|----|
| 101.52.60 | - | ø 52,00mm | ø 60,00mm | |
| 101.61.69 | - | ø 61,00mm | ø 69,00mm | |
| 101.70.78 | - | ø 70,00mm | ø 78,00mm | |
| 101.79.88 | - | ø 79,00mm | ø 88,00mm | |
| 101.89.98 | - | ø 89,00mm | ø 98,00mm | |
| 101.99.108 | - | ø 99,00mm | ø 108,00mm | |
| 101.10.9118 | - | ø 109,00mm | ø 118,00mm | |
| 101.11.9128 | - | ø 119,00mm | ø 128,00mm | |



101.89.98

* Embalagem com 5 unidades.

ABRAÇADEIRA DA MANGUEIRA DO ATUADOR

| CÓD. ROBIEL | APLICAÇÃO | DIÂM. MÍN. | DIÂM. MÁX. | QR |
|-------------|-----------|------------|------------|----|
| 100.02.12 | - | ø 9,80mm | ø 12,30mm | |



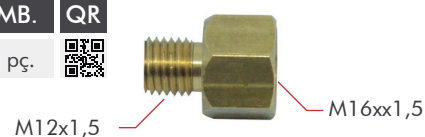
* Embalagem com 5 unidades.

ADAPTADOR DE RETORNO DO ÓLEO DO TURBO SPRINTER

| CÓD. ROBIEL | REFERÊNCIA | EMB. | QR |
|-------------|------------|--------|----|
| 166.01.06 | - | 02 pç. | |


ADAPTADOR DE ENTRADA DO ÓLEO DA TURBINA CUMMINS

| CÓD. ROBIEL | REFERÊNCIA | ROSCA 1 | ROSCA 2 | COMPRIMENTO | EMB. | QR |
|-------------|------------|-----------|-----------|-------------|--------|----|
| 166.01.10 | - | M12x1,5mm | M16x1,5mm | 26,50mm | 05 pç. | |



PRISIONEIROS
PRISIONEIROS DIVERSOS

| CÓD. ROBIEL | REFERÊNCIA | ROSCA 1 | ROSCA 2 | COMPRIMENTO | EMB. | QR |
|-------------|------------|----------|----------|-------------|--------|----|
| 320.01.04 | - | M8 | M8 | 45mm | 25 pç. | |
| 320.01.05 | - | M8 | M8 | 50mm | 25 pç. | |
| 320.01.06 | - | M8 | M8 | 55mm | 25 pç. | |
| 320.01.07 | - | M10 | M10 | 42mm | 25 pç. | |
| 320.01.08 | - | M10 | M10 | 45mm | 25 pç. | |
| 320.01.09 | - | M10 | M10 | 60mm | 10 pç. | |
| 320.01.10 | - | M10 | M10 | 50mm | 25 pç. | |
| 320.01.11 | - | M10 | M10 | 55mm | 25 pç. | |
| 320.01.17 | - | M8 | M10 | 45mm | 20 pç. | |
| 320.01.18 | - | 5/16"x18 | 5/16"x18 | 45mm | 25 pç. | |
| 320.01.20 | - | M8 | M8 | 40mm | 25 pç. | |
| 320.01.021 | - | M10 | M10 | 35mm | 25 pç. | |
| 320.01.022 | - | 3/8"x16 | 3/8"x16 | 45mm | 25 pç. | |
| 320.01.023 | - | 5/16"x24 | 5/16"x24 | 45mm | 25 pç. | |
| 320.01.27 | - | M10 | M8 | 45mm | 20 pç. | |



320.01.05

PRISIONEIRO M10x50 - RESSALTO NO CENTRO

| CÓD. ROBIEL | REFERÊNCIA | ROSCA 1 | ROSCA 2 | COMPRIMENTO | EMB. | QR |
|-------------|------------|---------|---------|-------------|--------|----|
| 320.01.21 | - | M10 | M10 | 50mm | 10 pç. | |


PORCAS
PORCAS SEXTAVADAS

| CÓD. ROBIEL | REFERÊNCIA | ROSCA 1 | ALTURA | SEXTAVADO | EMB. | QR |
|-------------|------------|-----------|---------|-----------|--------|----|
| 315.01.06 | - | M8x1,25mm | 10,00mm | 13,00mm | 50 pç. | |
| 315.01.07 | - | M10x1,5mm | 10,00mm | 14,00mm | 50 pç. | |
| 315.01.15 | - | M10x1,5mm | 8,00mm | 15,00mm | 50 pç. | |




PORCAS AUTO TRAVANTES

| CÓD. ROBIEL | REFERÊNCIA | ROSCA 1 | SEXTAVADO | EMB. | QR |
|-------------|---------------|-----------|-----------|--------|----|
| 315.02.10 | 000 990 28 50 | M10x1,5mm | 14,00mm | 10 pç. | |
| 315.02.11 | - | M8x1,25mm | 14,00mm | 10 pç. | |



CHAPAS DE RETENÇÃO

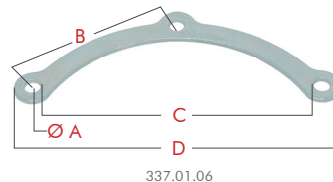
CHAPAS DE RETENÇÃO CARACOL

| CÓD. ROBIEL | REFERÊNCIA | MEDIDA A | MEDIDA B | MEDIDA C | MEDIDA D | QR |
|-------------|------------|----------|----------|----------|----------|---|
| 337.01.01 | A 6908 03 | Ø8,50mm | 37,50mm | 20,70mm | 64,00mm |  |
| 337.01.01A | CEMENTADA | Ø8,50mm | 37,50mm | 20,70mm | 64,00mm |  |



CHAPA DA CARCAÇA FRIA

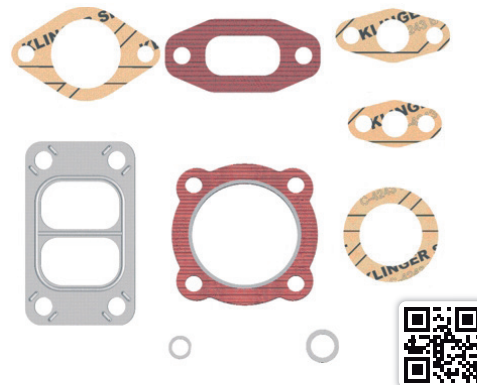
| CÓD. ROBIEL | REFERÊNCIA | MEDIDA A | MEDIDA B | MEDIDA C | MEDIDA D | QR |
|-------------|-------------------|----------|----------|----------|----------|---|
| 337.01.06 | MBB GARRET T04665 | Ø8,50mm | 83,00mm | 137,00mm | 164,00mm |  |



JOGOS DE JUNTAS

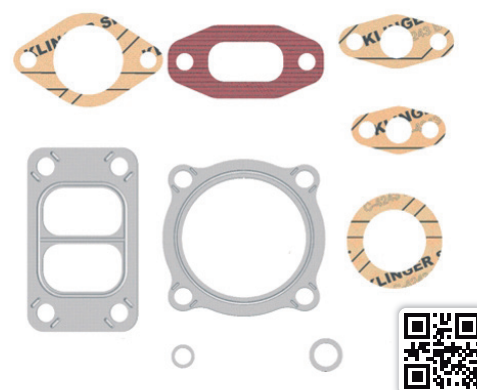
411.00.01 JOGO DE JUNTAS PARA TURBINA MWM 4 CILINDROS APL

| CÓD. ROBIEL | REFERÊNCIA | COMPRIMENTO | EMB. |
|-------------|------------|-------------|--------|
| 450.01.24 | - | -- | 01 pç. |
| 450.11.01 | - | -- | 01 pç. |
| 450.08.01 | - | -- | 04 pç. |
| 450.10.13 | - | -- | 01 pç. |
| 510.14.15 | - | -- | 04 pç. |
| 450.08.11 | - | -- | 01 pç. |
| 450.08.12 | - | -- | 01 pç. |
| 450.08.13 | - | -- | 01 pç. |
| 514.20.15 | - | -- | 02 pç. |



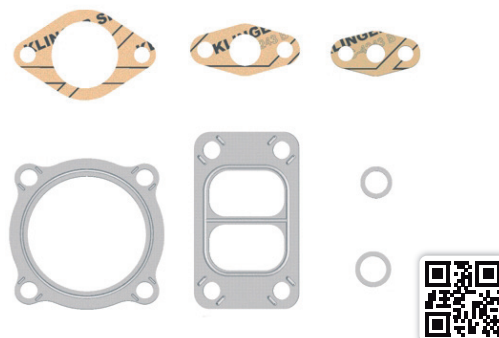
411.00.02 JOGO DE JUNTAS PARA TURBINA MWM 4 CILINDROS TB4125

| CÓD. ROBIEL | REFERÊNCIA | COMPRIMENTO | EMB. |
|-------------|------------|-------------|--------|
| 450.01.24 | - | -- | 01 pç. |
| 450.11.01 | - | -- | 01 pç. |
| 450.08.01 | - | -- | 04 pç. |
| 450.10.03 | - | -- | 01 pç. |
| 510.14.15 | - | -- | 04 pç. |
| 450.08.11 | - | -- | 01 pç. |
| 450.08.12 | - | -- | 01 pç. |
| 450.08.13 | - | -- | 01 pç. |
| 514.20.15 | - | -- | 02 pç. |

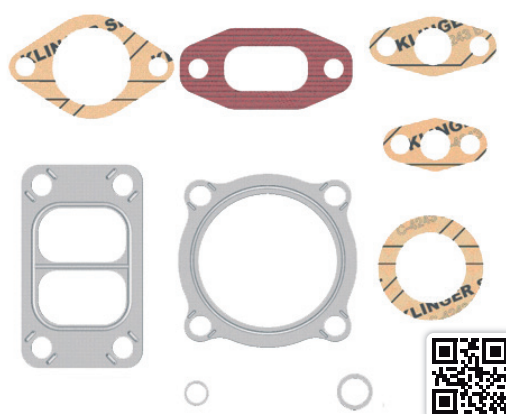


411.00.03
JOGO DE JUNTAS PARA TURBINA MBB 314 | 352 | 366

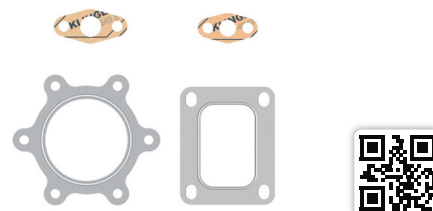
| CÓD. ROBIEL | REFERÊNCIA | COMPRIMENTO | EMB. |
|-------------|------------|-------------|--------|
| 450.01.24 | - | -- | 01 pç. |
| 450.08.11 | - | -- | 01 pç. |
| 450.08.16 | - | -- | 01 pç. |
| 450.10.03 | - | -- | 01 pç. |
| 450.11.01 | - | -- | 01 pç. |
| 514.20.15 | - | -- | 02 pç. |
| 516.22.15 | - | -- | 02 pç. |


411.00.04
JOGO DE JUNTAS PARA TURBINA MWM 6 CILINDROS

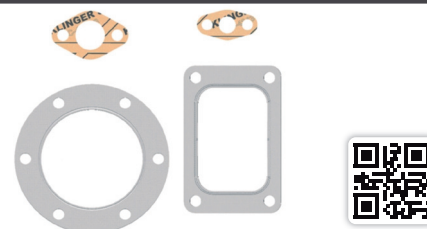
| CÓD. ROBIEL | REFERÊNCIA | COMPRIMENTO | EMB. |
|-------------|------------|-------------|--------|
| 450.01.24 | - | -- | 01 pç. |
| 450.11.01 | - | -- | 01 pç. |
| 450.08.01 | - | -- | 06 pç. |
| 450.10.03 | - | -- | 01 pç. |
| 510.14.15 | - | -- | 04 pç. |
| 450.08.11 | - | -- | 01 pç. |
| 450.08.12 | - | -- | 01 pç. |
| 450.08.13 | - | -- | 01 pç. |
| 514.20.15 | - | -- | 04 pç. |


411.00.05
JOGO DE JUNTAS PARA TURBINA VOLVO N10 | 340 SEM DIVISÓRIA

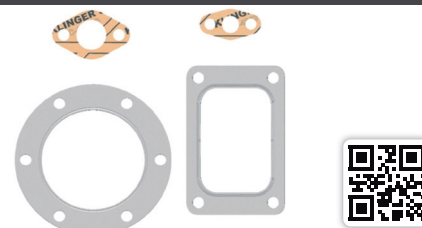
| CÓD. ROBIEL | REFERÊNCIA | COMPRIMENTO | EMB. |
|-------------|------------|-------------|--------|
| 450.08.11 | - | -- | 01 pç. |
| 450.08.12 | - | -- | 01 pç. |
| 450.10.04 | - | -- | 01 pç. |
| 450.11.02 | - | -- | 01 pç. |


411.00.06
JOGO DE JUNTAS PARA TURBINA SCANIA 110/111 MBB 355

| CÓD. ROBIEL | REFERÊNCIA | COMPRIMENTO | EMB. |
|-------------|------------|-------------|--------|
| 450.03.05 | - | -- | 01 pç. |
| 450.08.12 | - | -- | 01 pç. |
| 450.10.06 | - | -- | 01 pç. |
| 450.11.03 | - | -- | 01 pç. |


411.00.061
JOGO DE JUNTAS PARA TURBINA SCANIA 110/1/2 MBB 355 SEM DIVISÓRIA

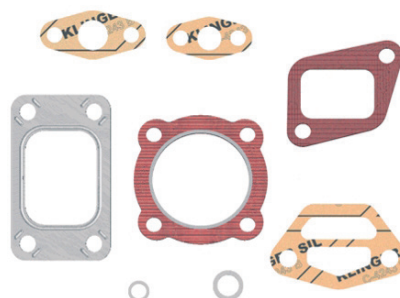
| CÓD. ROBIEL | REFERÊNCIA | COMPRIMENTO | EMB. |
|-------------|------------|-------------|--------|
| 450.03.05 | - | -- | 01 pç. |
| 450.08.12 | - | -- | 01 pç. |
| 450.10.06 | - | -- | 01 pç. |
| 450.11.031 | - | -- | 01 pç. |



411.00.07

JOGO DE JUNTAS PARA TURBINA PEQUENA D10 | D20

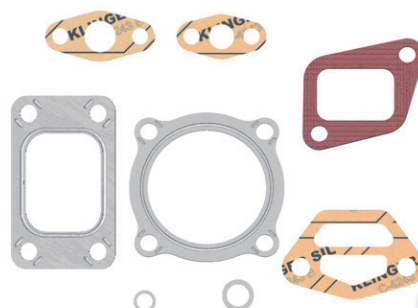
| CÓD. ROBIEL | REFERÊNCIA | COMPRIMENTO | EMB. |
|-------------|------------|-------------|--------|
| 450.08.11 | - | -- | 01 pç. |
| 450.08.12 | - | -- | 01 pç. |
| 450.12.06 | - | -- | 02 pç. |
| 450.11.05 | - | -- | 01 pç. |
| 450.10.13 | - | -- | 01 pç. |
| 450.14.01 | - | -- | 01 pç. |
| 510.14.15 | - | -- | 02 pç. |
| 514.20.15 | - | -- | 02 pç. |



411.00.08

JOGO DE JUNTAS PARA TURBINA GRANDE D10 | D20

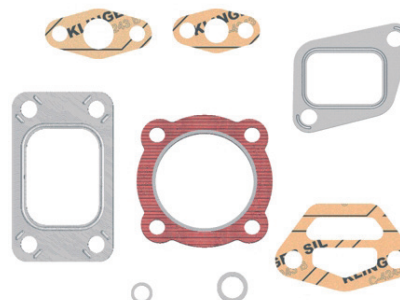
| CÓD. ROBIEL | REFERÊNCIA | COMPRIMENTO | EMB. |
|-------------|------------|-------------|--------|
| 450.08.11 | - | -- | 01 pç. |
| 450.08.12 | - | -- | 01 pç. |
| 450.12.06 | - | -- | 02 pç. |
| 450.11.05 | - | -- | 01 pç. |
| 450.10.03 | - | -- | 01 pç. |
| 450.14.01 | - | -- | 01 pç. |
| 510.14.15 | - | -- | 02 pç. |
| 514.20.15 | - | -- | 02 pç. |



411.00.09

JOGO DE JUNTAS PARA TURBINA PEQUENA D10 | D20 CHAPA

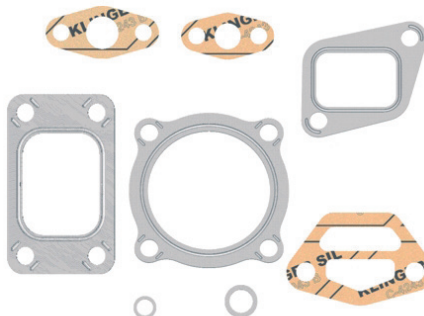
| CÓD. ROBIEL | REFERÊNCIA | COMPRIMENTO | EMB. |
|-------------|------------|-------------|--------|
| 450.08.11 | - | -- | 01 pç. |
| 450.08.12 | - | -- | 01 pç. |
| 450.12.07 | - | -- | 02 pç. |
| 450.11.05 | - | -- | 01 pç. |
| 450.10.13 | - | -- | 01 pç. |
| 450.14.01 | - | -- | 01 pç. |
| 510.14.15 | - | -- | 02 pç. |
| 514.20.15 | - | -- | 02 pç. |



411.00.10

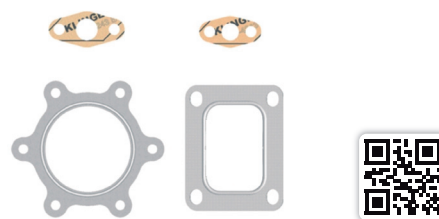
JOGO DE JUNTAS PARA TURBINA GRANDE D10 | D20 CHAPA

| CÓD. ROBIEL | REFERÊNCIA | COMPRIMENTO | EMB. |
|-------------|------------|-------------|--------|
| 450.08.11 | - | -- | 01 pç. |
| 450.08.12 | - | -- | 01 pç. |
| 450.12.07 | - | -- | 02 pç. |
| 450.11.05 | - | -- | 01 pç. |
| 450.10.03 | - | -- | 01 pç. |
| 450.14.01 | - | -- | 01 pç. |
| 510.14.15 | - | -- | 02 pç. |
| 514.20.15 | - | -- | 02 pç. |



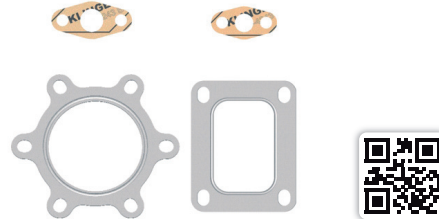
411.00.11 JOGO DE JUNTAS PARA TURBINA SCANIA 113 TA 45 GARRET

| CÓD. ROBIEL | REFERÊNCIA | COMPRIMENTO | EMB. |
|-------------|------------|-------------|--------|
| 450.08.11 | - | -- | 01 pç. |
| 450.08.12 | - | -- | 01 pç. |
| 450.10.04 | - | -- | 01 pç. |
| 450.11.04 | - | -- | 01 pç. |



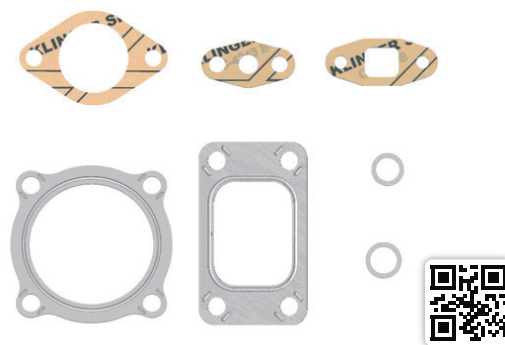
411.00.12 JOGO DE JUNTAS PARA TURBINA MOTOR BR 400 - (TA-45 GARRET) | VOLVO N12

| CÓD. ROBIEL | REFERÊNCIA | COMPRIMENTO | EMB. |
|-------------|------------|-------------|--------|
| 450.08.11 | - | -- | 01 pç. |
| 450.08.12 | - | -- | 01 pç. |
| 450.10.11 | - | -- | 01 pç. |
| 450.11.02 | - | -- | 01 pç. |



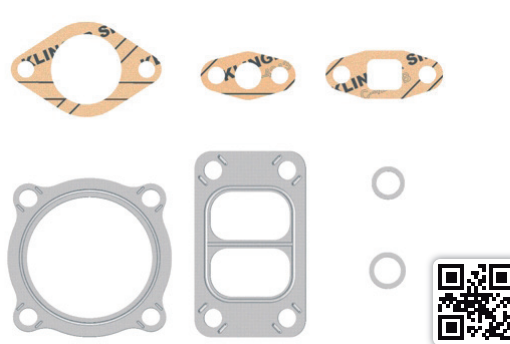
411.00.15 JOGO DE JUNTAS PARA TURBINA SEM DIVISÓRIA

| CÓD. ROBIEL | REFERÊNCIA | COMPRIMENTO | EMB. |
|-------------|------------|-------------|--------|
| 450.01.24 | - | -- | 01 pç. |
| 450.08.16 | - | -- | 01 pç. |
| 450.08.27 | - | -- | 01 pç. |
| 450.10.03 | - | -- | 01 pç. |
| 450.11.05 | - | -- | 01 pç. |
| 514.20.15 | - | -- | 02 pç. |
| 516.22.15 | - | -- | 01 pç. |



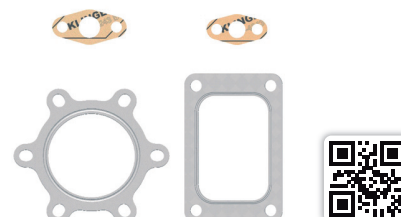
411.00.16 JOGO DE JUNTAS PARA TURBINA MBB 314/364

| CÓD. ROBIEL | REFERÊNCIA | COMPRIMENTO | EMB. |
|-------------|------------|-------------|--------|
| 450.01.24 | - | -- | 01 pç. |
| 450.08.12 | - | -- | 01 pç. |
| 450.08.25 | - | -- | 01 pç. |
| 450.10.03 | - | -- | 01 pç. |
| 450.11.01 | - | -- | 01 pç. |
| 514.20.15 | - | -- | 02 pç. |
| 516.22.15 | - | -- | 02 pç. |



411.00.17 JOGO DE JUNTAS PARA TURBINA VOLVO N12

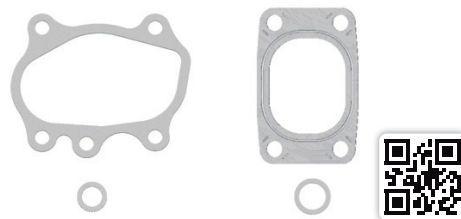
| CÓD. ROBIEL | REFERÊNCIA | COMPRIMENTO | EMB. |
|-------------|------------|-------------|--------|
| 450.08.11 | - | -- | 01 pç. |
| 450.08.12 | - | -- | 01 pç. |
| 450.10.11 | - | -- | 01 pç. |
| 450.11.031 | - | -- | 01 pç. |



411.00.18

JOGO DE JUNTAS PARA TURBINA S10 | RANGER | T-2 SPRINTER 310 | FORD 815 ELETRÔNICO

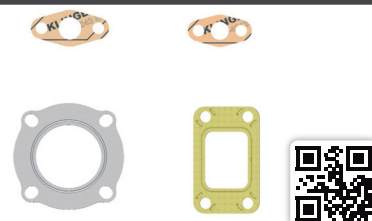
| CÓD. ROBIEL | REFERÊNCIA | COMPRIMENTO | EMB. |
|-------------|------------|-------------|--------|
| 450.10.17 | - | -- | 01 pç. |
| 450.11.10 | - | -- | 01 pç. |
| 512.18.15 | - | -- | 02 pç. |
| 516.22.15 | - | -- | 02 pç. |



411.00.20

JOGO DE JUNTAS PARA TURBINA MERCEDES 908

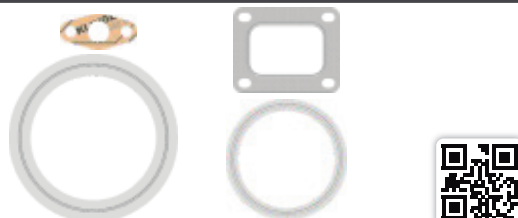
| CÓD. ROBIEL | REFERÊNCIA | COMPRIMENTO | EMB. |
|-------------|------------|-------------|--------|
| 450.10.13 | - | -- | 01 pç. |
| 450.08.12 | - | -- | 01 pç. |
| 450.08.11 | - | -- | 01 pç. |
| 450.11.061 | - | -- | 01 pç. |



411.00.22

JOGO DE JUNTAS PARA CUMMINS TURBO 8,3L | TURBINA HX 40

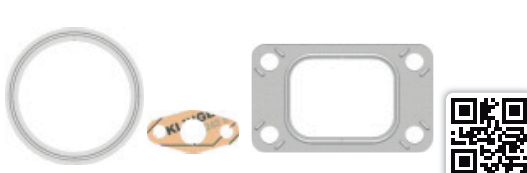
| CÓD. ROBIEL | REFERÊNCIA | COMPRIMENTO | EMB. |
|-------------|------------|-------------|--------|
| 450.10.21 | - | -- | 01 pç. |
| 450.10.20 | - | -- | 01 pç. |
| 450.08.11 | - | -- | 01 pç. |
| 450.11.02 | - | -- | 01 pç. |



411.00.23

JOGO DE JUNTAS PARA CUMMINS TURBO 5,9L | TURBINA HX 35

| CÓD. ROBIEL | REFERÊNCIA | COMPRIMENTO | EMB. |
|-------------|------------|-------------|--------|
| 450.10.23 | - | -- | 01 pç. |
| 450.11.05 | - | -- | 01 pç. |
| 450.08.11 | - | -- | 01 pç. |



411.10.03

JOGO DE JUNTAS DO COLETOR SSB 112/113

REFERÊNCIA: 378 264

| CÓD. ROBIEL | REFERÊNCIA | COMPRIMENTO | EMB. |
|-------------|------------|-------------|--------|
| 450.13.07 | - | -- | 02 pç. |
| 450.13.08 | - | -- | 02 pç. |



JUNTAS



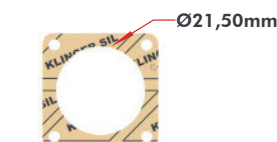
Ø28,00mm

| CÓD. ROBIEL | REFERÊNCIA | DESCRIÇÃO | ESPESSURA | EMB. | QR |
|-------------|------------|------------------|-----------|--------|----|
| 450.03.05 | - | Junta da Turbina | 1,60mm | 10 pç. | |



Ø21,50mm

| | | | | | |
|-----------|---------------|------------------|--------|--------|--|
| 450.03.06 | 1 410 015 061 | Junta da Turbina | 1,60mm | 10 pç. | |
|-----------|---------------|------------------|--------|--------|--|



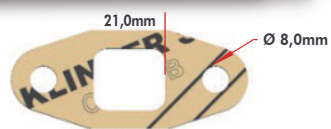
Ø21,50mm

| | | | | | |
|-----------|---|---------------------------------------|--------|--------|--|
| 450.05.07 | - | Junta do radiador intercooler 112/113 | 0,80mm | 05 pç. | |
|-----------|---|---------------------------------------|--------|--------|--|

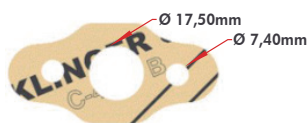


| | | | | | |
|-----------|-------------|--------------------------------------|--------|--------|--|
| 450.06.00 | 28231-4A800 | Junta de Entrada da Turbina HR Bongo | 0,60mm | 04 pç. | |
|-----------|-------------|--------------------------------------|--------|--------|--|

| CÓD. ROBIEL | REFERÊNCIA | DESCRIÇÃO | ESPESSURA | EMB. | QR | |
|-------------|---------------|--|-----------|--------|----|--|
| 450.06.02 | 28231-4A800 | Junta de Saída da Turbina HR Bongo | 0,80mm | 04 pç. | | |
| 450.06.04 | - | Junta de Saída Turbina Ford Ranger / Transit MP215 | - | 04 pç. | | |
| 450.06.05 | - | Junta de Saída Turbina Ford Ranger / Transit MP215 | - | 04 pç. | | |
| 450.06.06 | - | Junta de Entrada da Turbina CT 12B Toyota Hilux | - | 04 pç. | | |
| 450.06.08 | - | Junta da Base Turbina Mitsubishi Triton | - | 04 pç. | | |
| 450.08.01 | 6 207 853 004 | Junta do escapamento MWM | - | 10 pç. | | |
| 450.08.02 | - | Junta do escapamento MWM (chapa) | - | 10 pç. | | |
| 450.08.11 | - | Junta do cano de retorno HX 27 HX 30 HX 35 HX 40 | 1,60mm | 10 pç. | | |
| 450.08.12 | - | Junta da lubrificação furo 16,00mm | 1,60mm | 10 pç. | | |
| 450.08.14 | - | Junta do cano de retorno 10,00mm | 0,80mm | 10 pç. | | |
| 450.08.15 | - | Junta do cano de retorno 10,00mm - Mercedes | 0,80mm | 10 pç. | | |
| 450.08.25 | - | Junta do cano de retorno 10,00mm - Mercedes | 1,60mm | 10 pç. | | |
| 450.08.16 | - | Junta da lubrificação furo 12,00mm | 1,60mm | 10 pç. | | |
| 450.08.17 | - | Junta do cano de retorno 8,00mm HX 40 | 0,80mm | 10 pç. | | |



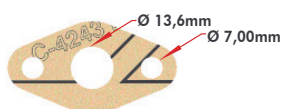
| CÓD. ROBIEL | REFERÊNCIA | DESCRIÇÃO | ESPESSURA | EMB. | QR |
|-------------|------------|---------------------------------------|-----------|--------|----|
| 450.08.27 | - | Junta do cano de retorno 8,00mm HX 40 | 1,60mm | 10 pç. | |



| | | | | | |
|-----------|---|--|--------|--------|--|
| 450.08.26 | - | Junta do cano lubrificação S-10 Ranger | 1,60mm | 10 pç. | |
|-----------|---|--|--------|--------|--|



| | | | | | |
|-----------|---|--|--------|--------|--|
| 450.08.28 | - | Junta ref. de óleo turbo k 0m904 LA k-16 | 1,60mm | 05 pç. | |
|-----------|---|--|--------|--------|--|



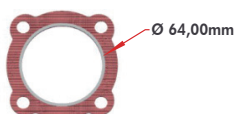
| | | | | | |
|-----------|---|----------------------------|--------|--------|--|
| 450.08.29 | - | Junta de retorno MPK 0m904 | 1,60mm | 05 pç. | |
|-----------|---|----------------------------|--------|--------|--|



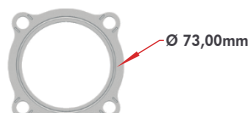
| | | | | | |
|-----------|-------------|-------------------------------------|--------|--------|--|
| 450.08.30 | 17201-0L040 | Junta Hilux 3.0 Water Cooled Gasket | 0,80mm | 10 pç. | |
|-----------|-------------|-------------------------------------|--------|--------|--|



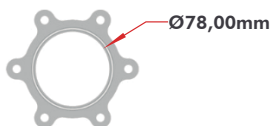
| | | | | | |
|-----------|---|--------------------------------------|--------|--------|--|
| 450.08.31 | - | Junta da Turbina Mitsubishi / Triton | 0,80mm | 04 pç. | |
|-----------|---|--------------------------------------|--------|--------|--|



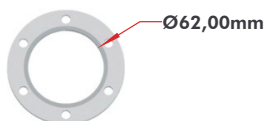
| | | | | | |
|-----------|---|----------------------------------|--------|--------|--|
| 450.10.01 | - | Junta caracol da turbina MWM S2A | 2,00mm | 10 pç. | |
|-----------|---|----------------------------------|--------|--------|--|



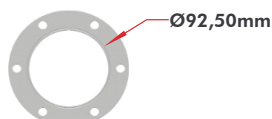
| | | | | | |
|-----------|---|------------------------------|--------|--------|--|
| 450.10.03 | - | Junta caracol da turbina MBB | 0,75mm | 10 pç. | |
|-----------|---|------------------------------|--------|--------|--|



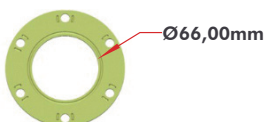
| | | | | | |
|-----------|---|--------------------------------|---|--------|--|
| 450.10.04 | - | Junta caracol da turbina Volvo | - | 10 pç. | |
|-----------|---|--------------------------------|---|--------|--|



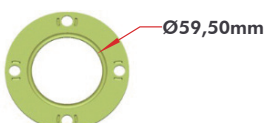
| | | | | | |
|-----------|---|--|---|--------|--|
| 450.10.05 | - | Junta caracol da turbina Valmet Maxion | - | 05 pç. | |
|-----------|---|--|---|--------|--|



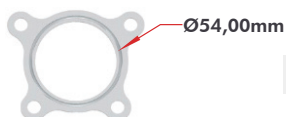
| | | | | | |
|-----------|---|----------------------------------|---|--------|--|
| 450.10.06 | - | Junta caracol da turbina MBB 355 | - | 10 pç. | |
|-----------|---|----------------------------------|---|--------|--|



| | | | | | |
|------------|---|--|---|--------|--|
| 450.10.071 | - | Junta caracol da turbina VW MWM 6 Cil. | - | 05 pç. | |
|------------|---|--|---|--------|--|

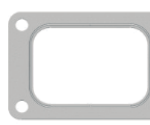
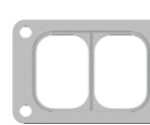
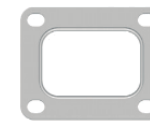
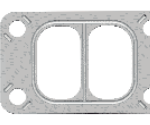
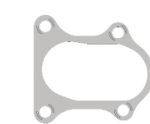
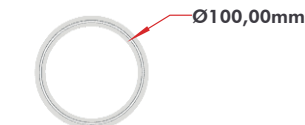
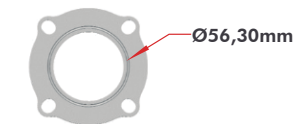
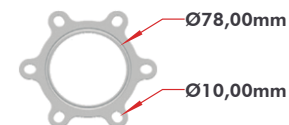
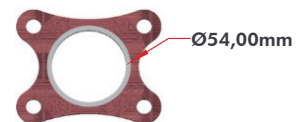


| | | | | | |
|-----------|---|--|---|--------|--|
| 450.10.08 | - | Junta caracol da turbina S2A MWM PKS | - | 05 pç. | |
|-----------|---|--|---|--------|--|



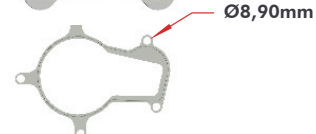
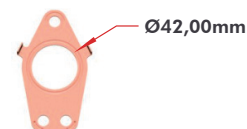
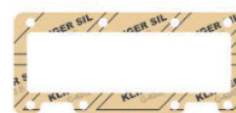
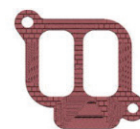
| | | | | | |
|-----------|---|--|---|--------|--|
| 450.10.09 | - | Junta caracol da turbina Maxion S4 S4T | - | 05 pç. | |
|-----------|---|--|---|--------|--|

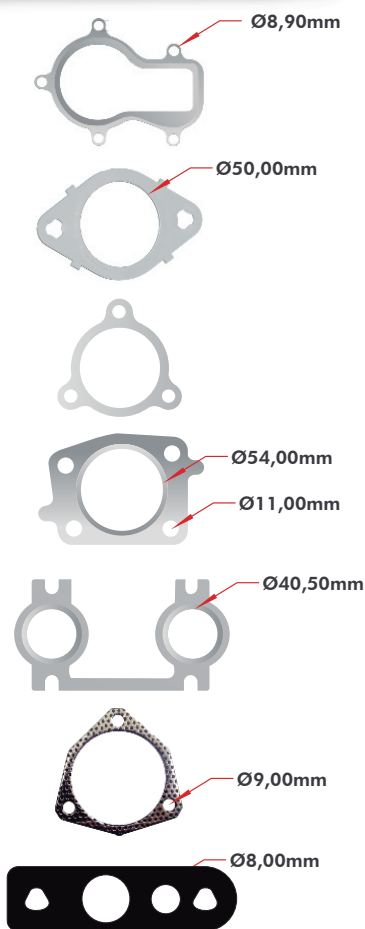
| CÓD. ROBIEL | REFERÊNCIA | DESCRIÇÃO | ESPESSURA | EMB. | QR |
|-------------|-------------|---|-----------|--------|---|
| 450.10.10 | 2RE 253 135 | Junta caracol da turbina VW - AP2 682 | - | 05 pç. |  |
| 450.10.11 | - | Junta caracol da turbina BR 400 | - | 10 pç. |  |
| 450.10.13 | - | Junta caracol da turbina SC2 | - | 10 pç. |  |
| 450.10.17 | - | Junta do caracol da turbina S-10 Ranger T2-Sprinter 310 | - | 05 pç. |  |
| 450.10.19 | - | Junta do caracol da turbina K14 Ducato Daly GT-17 | - | 05 pç. |  |
| 450.10.20 | TE 253135A | Junta saída da turbina Cummins HX40/HX40W | 1,00mm | 05 pç. |  |
| 450.10.21 | TE3 253135B | Junta saída escape da turbina HX 40 HX 40W Caminhão VW Titan 18.310 Ford Cargo 4331 | 1,00mm | 05 pç. |  |
| 450.10.23 | - | Junta saída da turbina Cummins HX35 5.9L | 1,00mm | 05 pç. |  |
| 450.10.22 | - | Junta caracol turbina K OM904 LA K-16 | - | 05 pç. |  |
| 450.10.24 | 807763 | Junta flange NB075 caracol APL682 VW | - | 05 pç. |  |
| 450.11.01 | TE 253135A | Junta da base MBB MWM | - | 10 pç. |  |
| 450.11.02 | - | Junta da base turbo Volvo | - | 10 pç. |  |
| 450.11.03 | - | Junta da base turbo MBB 355 | - | 10 pç. |  |
| 450.11.031 | - | Junta da base turbo 355 N12 D/V | - | 10 pç. |  |



| | CÓD. ROBIEL | REFERÊNCIA | DESCRIÇÃO | ESPESSURA | EMB. | QR |
|---|-------------|------------|---|-----------|--------|---|
|  | 450.11.04 | 1323354 | Junta da base turbo com divisão Scania | - | 10 pç. |  |
|  | 450.11.05 | 1323354 | Junta da base turbo sem divisão | - | 10 pç. |  |
|  | 450.11.06 | - | Junta da base 608 709 710 - MBB | - | 05 pç. |  |
|  | 450.11.061 | - | Junta da base 608 709 710 sem divisão MBB | - | 05 pç. |  |
|  | 450.11.07 | - | Junta da base turbo Volvo em Inox sem divisão | - | 10 pç. |  |
|  | 450.11.08 | - | Junta da base turbo Scania em Inox/marítimo | - | 10 pç. |  |
|  Ø9,40mm | 450.11.10 | - | Junta da base turbo S-10 Ranger HE 221W Cummins K16 | - | 05 pç. |  |
|  Ø10,20mm | 450.11.101 | - | Junta da base turbo S-10 Ranger Srinter 310 | - | 05 pç. |  |
|  | 450.11.11 | 1323354 | Junta da base turbo com divisão GT-17 | - | 05 pç. |  |
|  | 450.11.12 | - | Junta T2 Volare GT22 S-10 Eletrônico | - | 05 pç. |  |
|  | 450.11.13 | - | Junta da base turbo K OM904 K-16 K-24 | - | 05 pç. |  |
|  | 450.11.14 | - | Junta da base caracol turbo Actros Axor MBB | - | 10 pç. |  |
|  | 450.12.01 | - | Junta admissão MWM série X-10 | - | 10 pç. |  |
|  | 450.12.02 | - | Junta Tubagem Escape MWM série X-10 | - | 10 pç. |  |

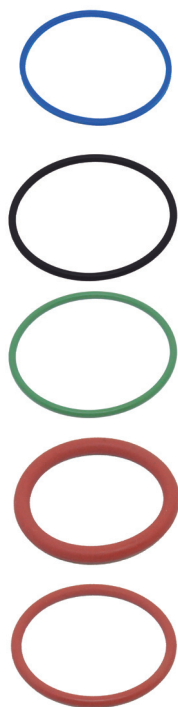
| CÓD. ROBIEL | REFERÊNCIA | DESCRIÇÃO | ESPESSURA | EMB. | QR |
|-------------|------------------|---|-----------|--------|---|
| 450.12.05 | 366 141 05 80 | Junta de admissão escape OM366 | - | 10 pç. |  |
| 450.12.06 | - | Junta de escape D-10 D-20 | - | 10 pç. |  |
| 450.12.07 | - | Junta de escape D-10 D-20 chapa | - | 10 pç. |  |
| 450.12.08 | 403 142 03 80 | Junta tubagem escape MBB 477 449 | - | 05 pç. |  |
| 450.12.11 | - | Junta do escape Volvo N10/N12 | - | 06 pç. |  |
| 450.12.14 | 335439802BZLRTS | Junta tubo de admissão Cummins BBA P | 0,80mm | 05 pç. |  |
| 450.12.15 | 2RL 13085 | Saída da tubagem motos Cummins | - | 06 pç. |  |
| 450.12.19 | 479 107 | Junta coletor escape Volvo N/NL 10/12 | - | 06 pç. |  |
| 450.13.06 | 366 142 05 90 ST | Junta do coletor de escape OM366 | - | 10 pç. |  |
| 450.13.29 | - | Junta tubagem Motor Cummins | - | 05 pç. |  |
| 450.13.30 | A 906 096 9799 | Junta do turbo K-27 MBB Eletrônico | - | 05 pç. |  |
| 450.13.31 | 1801735 | Junta da base da turbina do Scania K-310 | - | 05 pç. |  |
| 450.13.32 | 3537960 | Junta da base da turbina Cummins HX40W - Eletrônico | - | 05 pç. |  |





| CÓD. ROBIEL | REFERÊNCIA | DESCRIÇÃO | ESPESSURA | EMB. | QR |
|-------------|---------------------|---|-----------|--------|----|
| 450.13.33 | 3535001 | Junta do caracol da turbina HX 35 | - | 05 pç. | |
| 450.13.34 | 2T2129589 | Junta do coletor de escape Cummins Eletrônico série C | - | 01 pç. | |
| 450.13.39 | - | Junta caracol da turbina T09-S1B-364LA | - | 05 pç. | |
| 450.13.41 | - | Junta da turbina Mitsubishi | - | 02 pç. | |
| 450.13.42 | - | Junta do coletor do escape OM904 Eletrônico | - | 03 pç. | |
| 450.13.43 | 33540-SW 93284251 | Junta do coletor do escape OM904 Eletrônico | - | 05 pç. | |
| 450.04.53 | 036/14757 | Junta saída turbina Gol e Parati 1.0 16V Turbo | - | 02 pç. | |

ANÉIS



| CÓD. ROBIEL | REFERÊNCIA | DESCRIÇÃO | DIÂMETRO | EMB. | QR |
|-------------|------------------|-------------------------------------|-----------|--------|----|
| 420.06.130 | 1542781 | Anel cano T. NL 10/340-360/ EDC 420 | Ø 60,00mm | 05 pç. | |
| 421.05.835 | 025 997 43 48 | Anel cano turbina MBB 1938/1938S | Ø 58,00mm | 05 pç. | |
| 421.06.430 | 1331820 | Anel cano turbina P124/T114/R420 | Ø 64,20mm | 05 pç. | |
| 422.04.050 | 6 0493 10 6 0450 | Anel cano turbina 7-110 MWM X10 | Ø 40,00mm | 05 pç. | |
| 422.04.435 | - | Anel saída pressão turbo S-10 | Ø 44,00mm | 10 pç. | |

| CÓD. ROBIEL | REFERÊNCIA | DESCRIÇÃO | DIÂMETRO | EMB. | QR |
|-------------|------------------|--|------------|--------|---|
| 422.04.335 | 70680015 | Anel turbina S-10 F1000 Ranger Sprinter | Ø 43,00mm | 05 pç. |  |
| 422.04.540 | 021 997 84 48 | Anel cano turbina MBB 710 1648 1620 914 | Ø 45,60mm | 05 pç. |  |
| 422.04.850 | 9 0493 11 6 0481 | Anel curva admissão turbina MWM | Ø 48,00mm | 05 pç. |  |
| 422.05.035 | 9 0493 11 7 0501 | Anel curva admissão turbina Sprinter | Ø 50,00mm | 05 pç. |  |
| 422.05.739 | 376 997 71 45 | Anel cano turbina MBB 1620 OM449 | Ø 58,00mm | 05 pç. |  |
| 422.05.770 | 469 509 | Anel turbo Volvo FH 380/420 NH380/420 | Ø 57,00mm | 05 pç. |  |
| 422.05.935 | 70650016 | Anel turbina S-10 F1000 Ranger Sprinter | Ø 59,00mm | 05 pç. |  |
| 422.06.270 | 469508 | Anel turbo Volvo FH 380/420 NH380/420 | Ø 64,30mm | 05 pç. |  |
| 422.06.080 | 006 997 49 48 | Anel cano turbina MBB LS 1935 33 41 24 29 | Ø 60,50mm | 05 pç. |  |
| 422.07.030 | 1 319 541 | Anel intercooler SC P93/360 R113/360 | Ø 80,00mm | 05 pç. |  |
| 422.08.530 | 1 675 066 | Anel intercooler Volvo FH380/420 NH380 | Ø 84,50mm | 05 pç. |  |
| 422.11.030 | 1302243 | Anel intercooler SC P 113 360 | Ø 107,00mm | 05 pç. |  |



DESDE DE 2017, A **ROBIEL** ESTABELECEU UMA PARCERIA COM UMA DAS MAIORES FABRICANTES DE **BANCADAS DE TESTES** DE SISTEMAS DE INJEÇÃO DIESEL DO MUNDO, COM MAIS DE 80 ANOS DE EXPERIÊNCIA NESTE MERCADO.



BANCADAS DE TESTES PARA SISTEMAS DE **INJEÇÃO DIESEL**

- COMMON RAIL
- UNIDADES EUI | EUP
- UNIDADES HEUI
- SISTEMAS CICLO OTTO

SEJA UM ESPECIALISTA

SERVIÇO DE **EXCELENCIA E SATISFAÇÃO** DOS CLIENTES

MAIS DE **3000** ALUNOS!



Infraestrutura de ponta, ambiente que estimula o aprendizado e instrutores altamente capacitados. O Centro de Capacitação Robiel, já formou mais de **3000** alunos, preparando-os e atualizando-os com as mais modernas técnicas de reparação, otimizando o tempo da oficina e aumentando a satisfação de seus clientes.



TREINAMENTOS:

- Bombas e Injetores **Common Rail**
- Unidades **EUI | EUP**
- Bombas e Injetores **Caterpillar C4 | C6**
- Unidades **HEUI**

PARA MAIS INFORMAÇÕES ACESSE:

WWW.ROBIEL.COM/CENTRO-DE-CAPACITACAO

